



Catálogo-Tarifa

20
20

ESPA España

www.espa.com



Y ESPIA

Eficiencia y calidad al servicio del cliente

Desde 1962 ESPA viene desarrollando una trayectoria especializada en la fabricación de productos y equipos para el bombeo y la gestión eficiente del agua, desplegando una oferta de productos innovadores y una organización industrial y comercial al servicio de los profesionales, instaladores y almacenistas. Con esta experiencia **ESPA se erige como un referente en la fabricación de equipos de bombeo para usos doméstico, residencial y comercial.**

Innovación, ingeniería y servicio son los atributos que definen los productos ESPA para lograr un **bombeo eficiente y ofrecer un servicio de calidad orientado al cliente.** A través de un exigente proceso de desarrollo de productos basado en el conocimiento de las necesidades tecnológicas y de mercado, se despliega la capacidad creativa de la organización. Innovar en el modelo de negocio y en la prestación de los servicios consume este proceso en cada uno de los nuevos productos que ESPA ofrece en el mercado.

El portafolio de productos ESPA aporta valor por su carácter innovador y por la ingeniería de desarrollo que ofrece las soluciones adecuadas a las más exigentes necesidades del mercado nacional e internacional. Gracias a su despliegue operativo y distributivo ESPA cuenta con organizaciones comerciales en Alemania, Argentina, Brasil, Chile, China, España, Francia, Hong Kong, India, Italia, Oriente Medio, Reino Unido, Rusia y Turquía. Y cuenta con centros productivos en España, Francia, Chile y China.

ESPA Efficient Engineering resume el espíritu innovador, centrado en el estudio y la aplicación de las tecnologías más adecuadas que se suman al concepto de bombeo eficiente y una ingeniería que día a día trabaja para el desarrollo de equipos eficientes.



---> **Sumergibles**

- 8 Acuaría 07S
- 10 Acuaría 17/27
- 12 Acuaría 37/57
- 13 ES4 01/02/03/04/06/08/12/16
- 19 Motores O4IB
- 20 Motores A4I
- 21 Helios

---> **Drenaje y aguas residuales**

- 24 Vigila 100
- 25 Vigila 200/350/500
- 26 Vigilex
- 27 Vigicor
- 28 Drain 100
- 29 Drainex 100
- 30 Drainex 200/300
- 33 Draincor
- 35 Drainex 400/500/600
- 39 Accesorios Drainex y Draincor
- 40 Drainbox 300/600
- 42 Viginox MXO
- 43 ARX
- 44 DMR
- 45 DRX

---> **Superficie horizontales y verticales**

- 48 Prisma 15/25
- 50 Prisma 35 N/45 N
- 52 Aspri 25
- 53 Tecno 05/15/25
- 55 Multi 25/35 N/55 N
- 57 Multi VE 94/VE 121N
- 59 Multi VS

---> **Piscinas, wellness, spas, fuentes decorativas y acuarios**

- 70 Silen I
- 71 Silen S
- 72 Silen S2
- 73 Silen ST
- 74 Silenplus
- 76 Silen Solar
- 77 Nox 20/25
- 79 Nox 30/50/75/100/150
- 81 Multipool N
- 82 Tiper
- 84 Wiper 0/3
- 86 Nadorsel
- 87 Filterkit Plus
- 88 Neat
- 89 Barbus
- 91 Decor

---> **Equipos de presurización**

- 94 Pressdrive
- 95 PDS
- 96 Pressdrive 05
- 97 PDS 05
- 98 Tecnopres
- 99 Acuapres S
- 100 Tecnoplus 15
- 101 Tecnoplus 25
- 102 Acuapres S
- 103 Aquabox
- 105 Speedrive V2
- 107 CKE1/CKE2/CKE3/CKE4
- 118 CKDA/CKT/CKC
- 124 CPE1/CPE2/CPE3/CPE4

---> **Grupos contraincendios**

- 134 FE/FD/FED
- 140 UE/UD/UED

---> **Accesorios**

- 148 Vardrive W
- 149 Vardrive P
- 150 Cuadros de protección y maniobra - sumergibles
- 151 Cuadros de protección y maniobra - drenaje
- 152 Accesorios - Grupos contraincendios
- 153 Accesorios - Presurización
- 154 Expositor ESPA

---> **Información técnica**

- 156 Normativas
- 157 Cálculo de pérdidas de carga
- 158 Ábaco de pérdidas de carga
- 159 Ejemplo práctico de selección de bomba
- 160 Selección de sistemas de presión
- 162 NPSH y Conexiones de motores
- 163 Selección de cables
- 163 Dimensionado del colector de aspiración

---> **Condiciones de venta**

- 166 Condiciones de venta
- 168 Oficinas centrales
- 169 Servicios técnicos



IE3, motores eléctricos con máxima eficiencia

Uno de los valores fundamentales de ESPA es la mejora continua para ofrecer soluciones adaptadas a las exigencias actuales y futuras del mercado, con el fin de satisfacer las necesidades de los clientes y mantener especial atención el medio ambiente.

Con este firme compromiso, ESPA cumple la legislación conformada por la Unión Europea para reducir el consumo de energía y las emisiones de CO₂. La Directiva 2005/32/CE insta requisitos de diseño ecológico de los productos que utilizan energía y que tienen un importante impacto medioambiental.

Desde el 1 de enero de 2017, ESPA fabrica todos sus motores trifásicos superiores a 0,75 kW para bombas de superficie cumpliendo la directiva de motores, no sólo las bombas de acoplamiento incluidas en la ley, sino también las bombas monobloc (excluidas de ámbito de aplicación de la legislación).

LA DIRECTIVA 2005/32/CE

La tercera fase del Reglamento (CE) 640/2009 de la UE de eficiencia de motor entró en vigor el 1 de enero de 2017, requiriendo que los motores trifásicos con potencia nominal de entre 0,75 a 375 kW deberán cumplir el nivel de eficiencia IE3, conocida como Premium Efficiency.

La Directiva se aplica a los motores de inducción eléctricos trifásicos de velocidad única, de 50 Hz o 50/60 Hz, que tengan de 2 a 6 polos, con un voltaje nominal de hasta 1000 V, una potencia nominal de entre 0,75 kW y 375 kW y que estén pensados para un servicio de funcionamiento continuo. En el ámbito de las bombas se aplica a bombas de superficie en motores con acoplamiento.



ESPA
Premium Efficiency



SUMERGIBLES



Acuaría 07S Sumergibles



Bombas sumergibles multicelulares para pozos abiertos

Aplicaciones

Bombeo de aguas limpias, suministro doméstico, riego por aspersión, goteo y equipos de presión.

Materiales

Envoltorio exterior, cuerpo impulsión, impulsores, filtro y envoltorio motor en AISI 304.
Eje bomba en AISI 431.
Difusores en tecnopolímero.
Cierre mecánico en óxido de alúmina/grafito/NBR/AISI 304 y esteatita/grafito/NBR/AISI 304.

Equipamientos

Versiones con condensador exterior y versiones CCE con caja condensador exterior.
Acuaría T: Se suministran con 15 m de cable.
Acuaría M: Se suministran con 15 m de cable.
Todas las bombas se suministran con cable.

Motor

Asíncrono, dos polos. Protección IP 68. Aislamiento clase F. Servicio continuo. Motor refrigerado por agua. Cámara de aceite con doble cierre mecánico.
La protección de los motores debe ser provista por el usuario (ver cuadros de protección y maniobra para bombas sumergibles).

Límites de utilización

Temperatura del agua de 4 °C a 40 °C. No incorporan válvula de retención.



Cuadros de protección y maniobra de Sumergibles, ver apartado Accesorios página 150.

Tabla de funcionamiento hidráulico y precios

Modelo	I [A]		P1 [kW]		P2		c	l/min	10	20	30	40	50	60	65	3~400 V (modelo T)	
	1~230 V	3~400 V	1~230 V	3~400 V	[kW]	[HP]										[μF]	m³/h
Acuaría 07S 3	2,9		0,6		0,37	0,5	12	mca	33	29	26	21	15	8	4		
Acuaría 07S 4	4	1,5	0,8	0,8	0,5	0,75	12		41	37	32	26	19	10	6	209194	551,00
Acuaría 07S 5	4,7	2,2	1	1	0,75	1	12		50	46	40	32	23	13	8	209196	555,00
Acuaría 07S 6	6,2	2,2	1,2	1,1	0,9	1,2	12		60	55	47	37	26	15	9	209340	613,00
Acuaría 07S 7	5,5	2,4	1,4	1,3	1,1	1,5	30		70	64	55	44	31	18	11	209344	638,00

Versiones estándar con condensador interior

Modelo	1~230 V (modelo M)		1~230 V (modelo MA)	
	Código	PVP €	Código	PVP €
Acuaría 07S 3	209123	467,00	209078	500,00
Acuaría 07S 4	209122	538,00	209079	577,00
Acuaría 07S 5	209124	555,00	209080	589,00
Acuaría 07S 6	209125	624,00	209081	660,00

Versiones estándar con condensador exterior

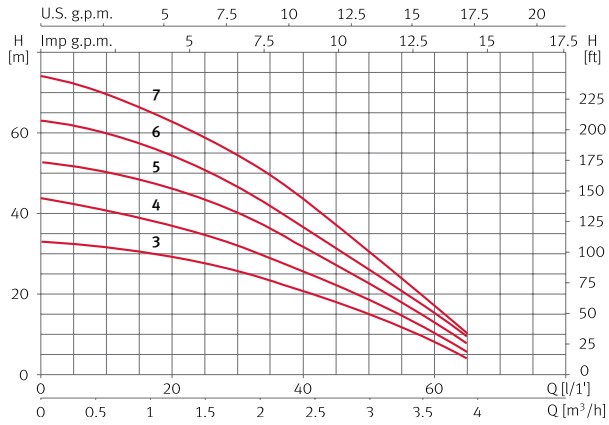
Modelo	1~230 V (modelo M)		1~230 V (modelo MA)	
	Código	PVP €	Código	PVP €
Acuaría 07S 3	209133	467,00	209127	500,00
Acuaría 07S 4	209130	538,00	209126	577,00
Acuaría 07S 5	209131	555,00	209128	589,00
Acuaría 07S 6	209132	624,00	209129	660,00
Acuaría 07S 7	209134	652,00	209082	687,00

Versiones CCE con caja condensador exterior

Modelo	1~230 V (modelo M)		1~230 V (modelo MA)	
	Código	PVP €	Código	PVP €
Acuaría 07S 3 CCE	209401	477,00	209353	511,00
Acuaría 07S 4 CCE	209387	551,00	209135	588,00
Acuaría 07S 5 CCE	209402	564,00	209136	600,00
Acuaría 07S 6 CCE	209403	636,00	209358	673,00
Acuaría 07S 7 CCE	209404	664,00	209137	701,00

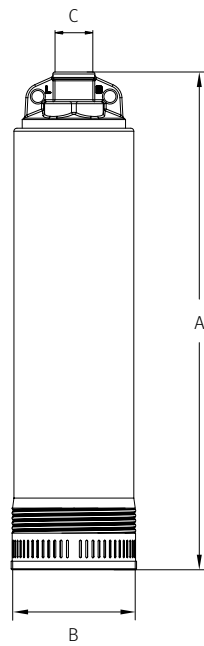
Otros voltajes consultar

Curvas de funcionamiento a 2900 rpm



Dimensiones y pesos

Modelo	A	B	C	Kg
Acuaría 07S 3	479	125	1"	10,0
Acuaría 07S 4	502	125	1"	10,6
Acuaría 07S 5	526	125	1"	11,5
Acuaría 07S 6	569	125	1"	12,4
Acuaría 07S 7	593	125	1"	12,6



Bombas sumergibles multicelulares para pozos abiertos

Aplicaciones

Bombeo de aguas limpias, suministro doméstico, riego por aspersión, goteo y equipos de presión.

Materiales

Envolvente exterior, cuerpo impulsión, impulsores, filtro y envolvente motor en AISI 304.
Eje bomba en AISI 431.
Difusores en tecnopolímero.
Cierre mecánico en óxido de alúmina/grafito/NBR/AISI 304 y esteatita/grafito/NBR/AISI 304.

Equipamientos

Acuaría T: Se suministran con 15 m de cable.
Acuaría M: Se suministran con 15 m de cable.
Todas las bombas se suministran con cable.

Motor

Asíncrono, dos polos. Protección IP 68. Aislamiento clase F. Servicio continuo. Motor refrigerado por agua. Cámara de aceite con doble cierre mecánico.
La protección de los motores debe ser provista por el usuario (ver cuadros de protección y maniobra para bombas sumergibles).

Límites de utilización

Temperatura del agua de 4 °C a 40 °C.
No incorporan válvula de retención.



Cuadros de protección y maniobra de Sumergibles, ver apartado Accesorios página 150.

Tabla de funcionamiento hidráulico y precios

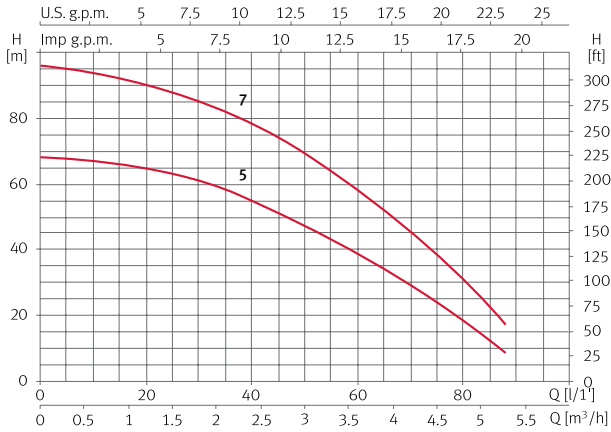
Modelo	I [A]		P1 [kW]		P2		c	l/min	10	20	30	40	50	60	80	85	1~230 V (modelo M)		230 V (modelo MA)		3~400 V (modelo T)											
	1~230 V	3~400 V	1~230 V	3~400 V	[kW]	[HP]											[μF]	m³/h	0,6	1,2	1,8	2,4	3,0	3,6	4,8	5,1	Código	PVP €	Código	PVP €	Código	PVP €
	Acuaría 17 5	7,4		1,6		0,9											1,25	16	mca	67	65	62	55	48	39	18	12	96265	755,00	96266	777,00	
Acuaría 17 7	10,7	3,8	2,2	2,1	1,5	2,0	25	94	90	85	78	69	58	30	22	96282	875,00	96283		897,00	96275	852,00										

Modelo	I [A]		P1 [kW]		P2		c	l/min	20	30	40	50	60	80	100	120	1~230 V (modelo M)		230 V (modelo MA)		3~400 V (modelo T)											
	1~230 V	3~400 V	1~230 V	3~400 V	[kW]	[HP]											[μF]	m³/h	1,2	1,8	2,4	3,0	3,6	4,8	6,0	7,2	Código	PVP €	Código	PVP €	Código	PVP €
	Acuaría 27 4	7	2,5	1,5	1,4	0,9											1,25	16	mca	43	42	41	39	38	31	23	14	96342	763,00	96343	786,00	96328
Acuaría 27 6	10,8	3,8	2,2	2,1	1,5	2,0	25	68	66	64	61	57	47	36	24	96359	886,00	96360		908,00	96352	859,00										

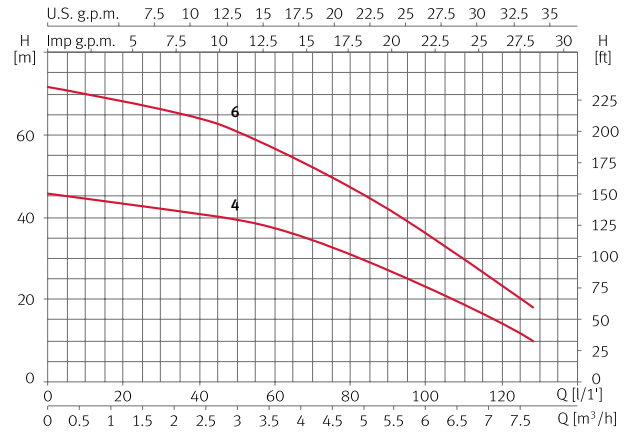
Otros voltajes consultar

Curvas de funcionamiento a 2900 rpm

Acuaría 17

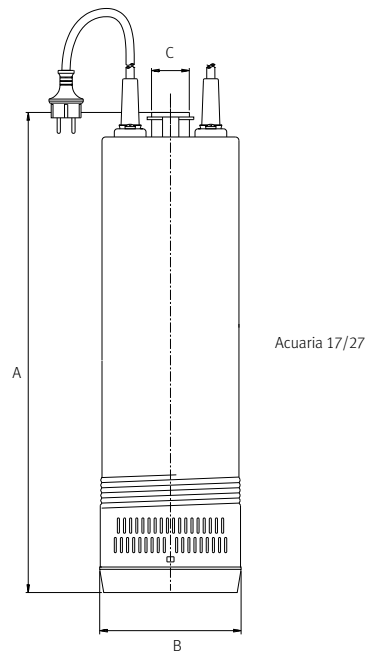


Acuaría 27



Dimensiones y pesos

Modelo	A	B	C	Kg
Acuaría 17 5	553	138	1"	19,8
Acuaría 17 7	646	138	1"	24
Acuaría 27 4	552	138	1"	20
Acuaría 27 6	655	138	1"	24



Acuaría 37/57 Sumergibles



Bombas sumergibles multicelulares monobloc

Aplicaciones

Bombeo de aguas limpias, suministro doméstico, agrícola, riego por aspersión, goteo y equipos de presión.

Materiales

Envoltorio exterior, camisa motor, rodets y filtro en acero inoxidable AISI 304.

Eje motor y eje bomba en acero inoxidable AISI 303.

Difusores en tecnopolímero.

Doble cierre mecánico en cerámica/grafito/NBR.

Pie bomba y cuerpo impulsión en acero gris de fundición pintados por cataforesis.

Cámara intermedia con aceite atóxico.

Motor

Asíncrono, dos polos.

Protección IP 68.

Aislamiento clase F. Servicio continuo.

Motor refrigerado por agua.

La protección de los motores debe ser provista por el usuario (ver cuadros de protección y maniobra para bombas sumergibles).

Límites de utilización

Temperatura del agua de 4 °C a 40 °C.

No incorporan válvula de retención.

Equipamiento

15 m de cable.

Versión monofásica con condensador exterior.



ESPA
Eco-Efficient
Engineering

ErP READY



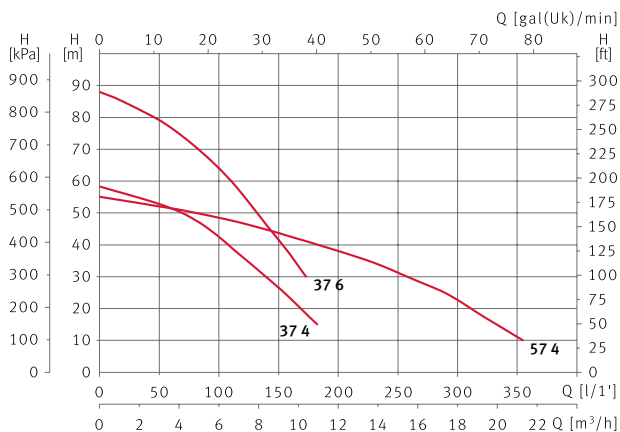
Cuadros de protección y maniobra de Sumergibles, ver apartado Accesorios página 150.

Tabla de funcionamiento hidráulico y precios

Modelo	I [A]		P1 [kW]		P2		c	l/min	12	40	60	100	120	140	160	1~230 V (modelo M)		3~400 V (modelo T)	
	1~230 V	3~400 V	1~230 V	3~400 V	[kW]	[HP]			[μF]	m³/h	1,2	2,4	3,6	6,0	7,2	8,4	8,6	Código	PVP €
Acuaría 37 4	9,2	3,3	2	1,9	1,1	1,5	30	mca	55,7	53,4	50,9	41	35,2	29,1	22,3	135380	874,00	135379	862,00
Acuaría 37 6		5,3		3	2,2	3			84,5	80,7	77,4	64,8	56,3	46,1	37,2			135381	952,00

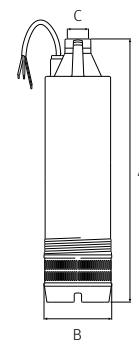
Modelo	I [A]	P1 [kW]	P2		l/min	50	100	150	200	250	300	350	3~400 V (modelo T)	
	3~400 V	3~400 V	[kW]	[HP]		m³/h	3,0	6,0	9,0	12	15	18	21	Código
Acuaría 57 4	5,4	3	2,2	3	mca	52,5	48,1	42,2	37,8	31,5	23,2	12,1	135382	971,00

Curvas de funcionamiento a 2900 rpm



Dimensiones y pesos

Modelo	A	B	C	Kg
Acuaría 37 4	622,5	152	1 1/2"	27,6
Acuaría 37 6	671,5	152	1 1/2"	30,6
Acuaría 57 4	684	152	1 1/2"	30,6



Otros voltajes consultar

Bomba sumergible con impulsos flotantes

Aplicaciones

Para pozos de sondeo, bombeo de aguas limpias, trasvase, suministro doméstico, agrícola, industrial, riego por aspersión, goteo y equipos de presión.

Materiales

Carcasa exterior, cuerpo de impulsión, rejilla de aspiración, soporte de bomba y eje de bomba de acero inoxidable AISI 304.

Difusores de tecnopolímero.

Impulsos flotantes de policarbonato.

Motor

Véase apartado motores sumergibles de 4" en la página 19 y 20.

La protección de los motores debe ser provista por el usuario (ver cuadros de protección y maniobra para bombas sumergibles).

Límites de utilización

Temperatura máxima del líquido: 40 °C.

Cantidad máxima de arena en suspensión: 100 g/m³.

Equipamiento

Incorpora válvula de retención.

Acoplamiento según norma NEMA MG1-18.388.



Cuadros de protección y maniobra de Sumergibles, ver apartado Accesorios página 150.

Tabla de funcionamiento hidráulico y precios

Modelo	P2		l/min	0	5	10	15	20	25	Código	PVP €
	[kW]	[HP]	m ³ /h	0	0,3	0,6	0,9	1,2	1,5		
ES4 01 19	0,55	0,75	mca	126	118	105	86	60	30	157698	210,00
ES4 01 26	0,75	1		173	160	141	117	81	39	157699	288,00
ES4 01 38	1,1	1,5		253	234	208	169	117	52	157700	413,00

Modelo	P2		l/min	0	20	25	30	40	50	Código	PVP €
	[kW]	[HP]	m ³ /h	0	1,2	1,5	1,8	2,4	3,0		
ES4 02 10	0,55	0,75	mca	69	63	60	55	44	29	157703	148,00
ES4 02 14	0,75	1		92	83	79	74	60	42	157704	177,00
ES4 02 20	1,1	1,5		139	127	120	111	90	60	157705	218,00

Modelo	P2		l/min	0	20	30	40	50	70	Código	PVP €
	[kW]	[HP]	m ³ /h	0	1,2	1,8	2,4	3,0	4,2		
ES4 03 11	0,75	1	mca	72	68	64	58	49	26	157708	153,00
ES4 03 16	1,1	1,5		106	101	95	83	70	33	157709	191,00
ES4 03 21	1,5	2		142	135	127	115	100	49	157710	222,00
ES4 03 32	2,2	3		208	200	187	165	138	62	157711	303,00

Tabla de funcionamiento hidráulico y precios

Modelo	P2		l/min	0	40	50	70	90	100	Código	PVP €
	[kW]	[HP]	m³/h	0	2,4	3,0	4,2	5,4	6,0		
ES4 04 08	0,75	1	mca	51	46	43	35	24	18	157714	144,00
ES4 04 12	1,1	1,5		77	71	68	57	41	31	157715	180,00
ES4 04 16	1,5	2		102	96	92	77	57	46	157716	213,00
ES4 04 24	2,2	3		151	139	132	111	80	62	157717	283,00
ES4 04 32	3	4		203	185	175	146	105	80	157718	381,00
ES4 04 44	4	5,5		278	260	247	210	159	127	157720	484,00

Modelo	P2		l/min	0	50	70	90	120	140	Código	PVP €
	[kW]	[HP]	m³/h	0	3,0	4,2	5,4	7,2	8,4		
ES4 06 07	0,75	1	mca	42	36	32	28	19	11	157721	153,00
ES4 06 10	1,1	1,5		62	53	48	41	29	18	157722	186,00
ES4 06 14	1,5	2		90	77	71	63	46	28	157723	222,00
ES4 06 20	2,2	3		125	107	97	86	62	40	157724	288,00
ES4 06 27	3,0	4		169	145	131	115	84	55	157725	352,00
ES4 06 36	4	5,5		221	190	173	154	112	72	157727	480,00

Modelo	P2		l/min	0	80	100	140	180	200	Código	PVP €
	[kW]	[HP]	m³/h	0	4,8	6,0	8,4	10,8	12		
ES4 08 06	1,1	1,5	mca	39	36	34	29	22	17	157730	148,00
ES4 08 08	1,5	2		52	48	46	39	29	24	157731	167,00
ES4 08 13	2,2	3		82	75	71	59	40	30	157732	226,00
ES4 08 17	3	4		108	98	94	79	58	46	157733	266,00
ES4 08 23	4	5,5		148	134	127	108	79	60	157735	335,00
ES4 08 32	5,5	7,5		202	182	172	143	105	80	157736	433,00

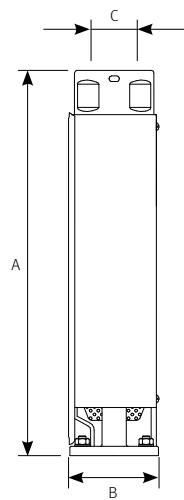
Modelo	P2		l/min	0	100	140	180	220	260	Código	PVP €
	[kW]	[HP]	m³/h	0	6,0	8,4	10,8	13,2	15,6		
ES4 12 07	1,5	2	mca	45	37	33	28	22	14	157737	213,00
ES4 12 10	2,2	3		64	54	48	41	32	20	157738	272,00
ES4 12 14	3	4		89	76	67	56	43	28	157739	343,00
ES4 12 19	4	5,5		120	102	91	76	58	37	157741	460,00
ES4 12 26	5,5	7,5		163	136	120	100	75	48	157742	622,00

Modelo	P2		l/min	0	140	200	260	320	400	Código	PVP €
	[kW]	[HP]	m³/h	0	8,4	12	15,6	19,2	24		
ES4 16 08	2,2	3	mca	51	41	35	29	22	12	157743	276,00
ES4 16 11	3	4		70	57	49	41	31	18	157744	352,00
ES4 16 13	4	5,5		81	67	58	48	38	22	157745	405,00
ES4 16 15	4	5,5		97	79	69	58	46	27	157746	454,00
ES4 16 20	5,5	7,5		125	102	89	74	60	37	157747	581,00

Dimensiones y pesos

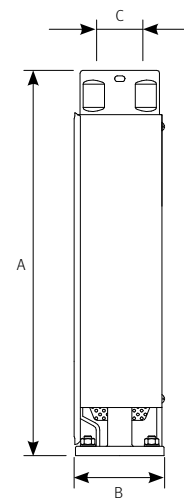
ES4 01

Modelo	A	B	C	Kg
ES4 01 19	481	98	1 1/4"	4,7
ES4 01 26	642	98	1 1/4"	5,8
ES4 01 38	864	98	1 1/4"	8,2



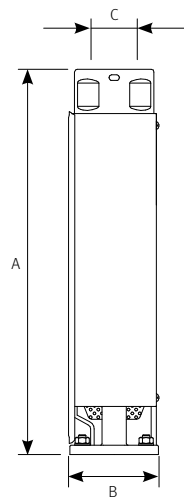
ES4 02

Modelo	A	B	C	Kg
ES4 02 10	324	98	1 1/4"	3,3
ES4 02 14	394	98	1 1/4"	3,9
ES4 02 20	499	98	1 1/4"	4,9



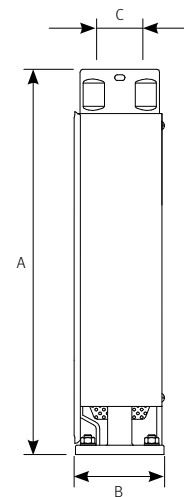
ES4 03

Modelo	A	B	C	Kg
ES4 03 11	342	98	1 1/4"	3,4
ES4 03 16	430	98	1 1/4"	4,2
ES4 03 21	519	98	1 1/4"	5,0
ES4 03 32	749	98	1 1/4"	7,1



ES4 04

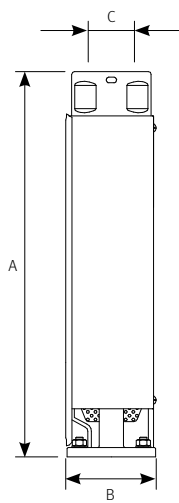
Modelo	A	B	C	Kg
ES4 04 08	345	98	1 1/4"	3,3
ES4 04 12	433	98	1 1/4"	4,1
ES4 04 16	542	98	1 1/4"	5,0
ES4 04 24	777	98	1 1/4"	6,6
ES4 04 32	965	98	1 1/4"	8,7
ES4 04 44	1296	98	1 1/4"	11,2



Dimensiones y pesos

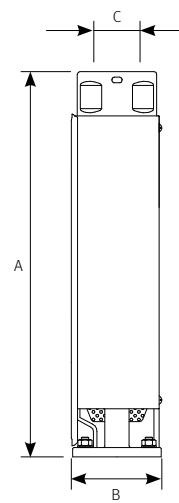
ES4 06

Modelo	A	B	C	Kg
ES4 06 07	390	98	2"	3,7
ES4 06 10	483	98	2"	4,6
ES4 06 14	607	98	2"	5,7
ES4 06 20	831	98	2"	7,5
ES4 06 27	1048	98	2"	9,6
ES4 06 36	1318	98	2"	12,2



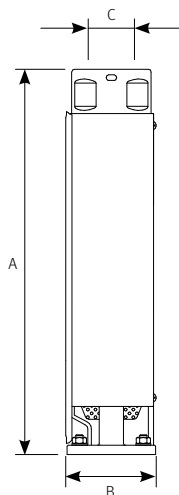
ES4 08

Modelo	A	B	C	Kg
ES4 08 06	356	98	2"	3,4
ES4 08 08	418	98	2"	4,0
ES4 08 13	573	98	2"	5,5
ES4 08 17	697	98	2"	6,6
ES4 08 23	921	98	2"	8,4
ES4 08 32	1238	98	2"	11,0



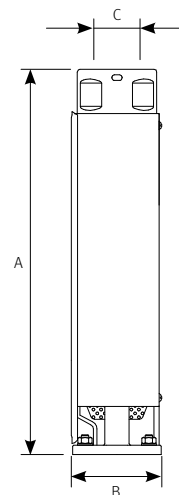
ES4 12

Modelo	A	B	C	Kg
ES4 12 07	534	98	2"	5,3
ES4 12 10	690	98	2"	6,7
ES4 12 14	989	98	2"	8,6
ES4 12 19	1195	98	2"	11,0
ES4 12 26	1559	98	2"	14,3



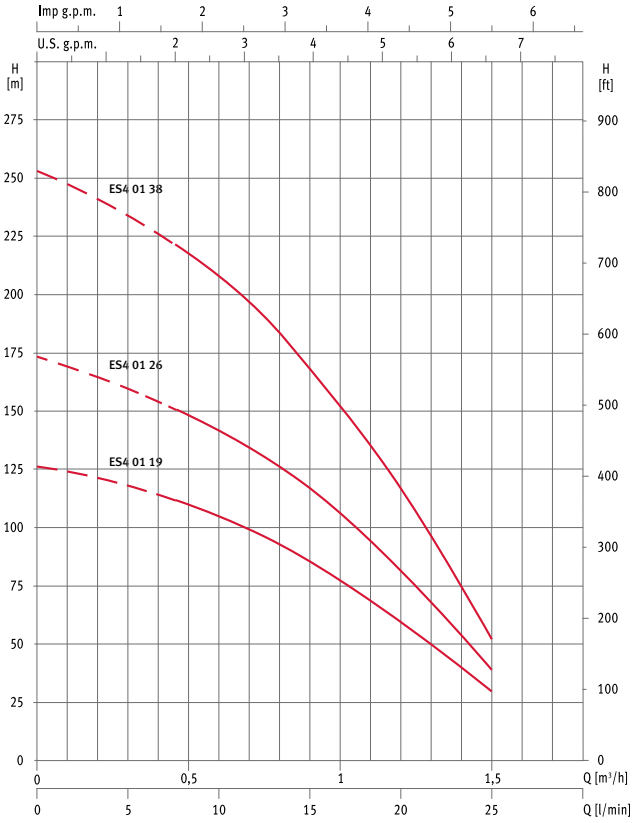
ES4 16

Modelo	A	B	C	Kg
ES4 16 08	676	98	2"	6,3
ES4 16 11	880	98	2"	8,1
ES4 16 13	1013	98	2"	9,3
ES4 16 15	1149	98	2"	10,5
ES4 16 20	1489	98	2"	13,5

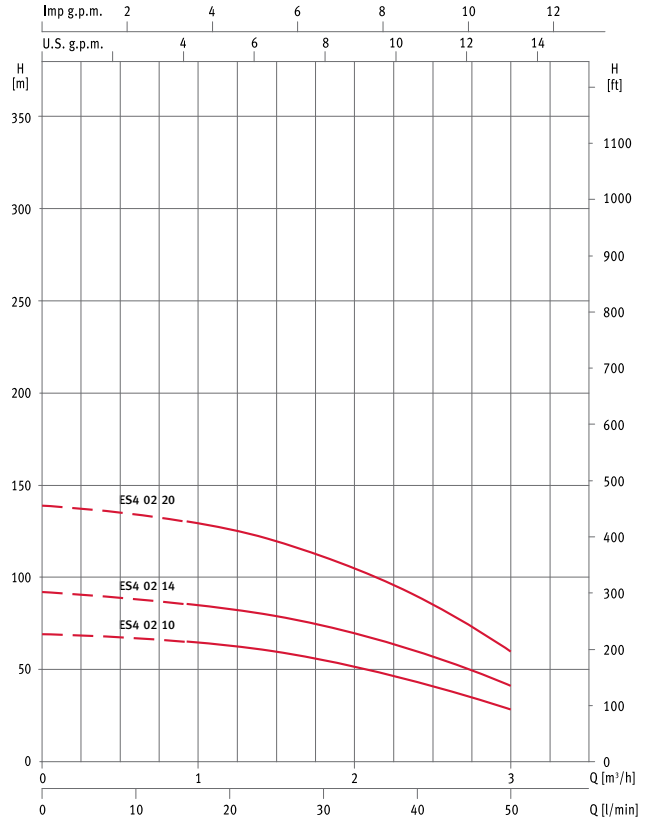


Curvas de funcionamiento a 2900 rpm

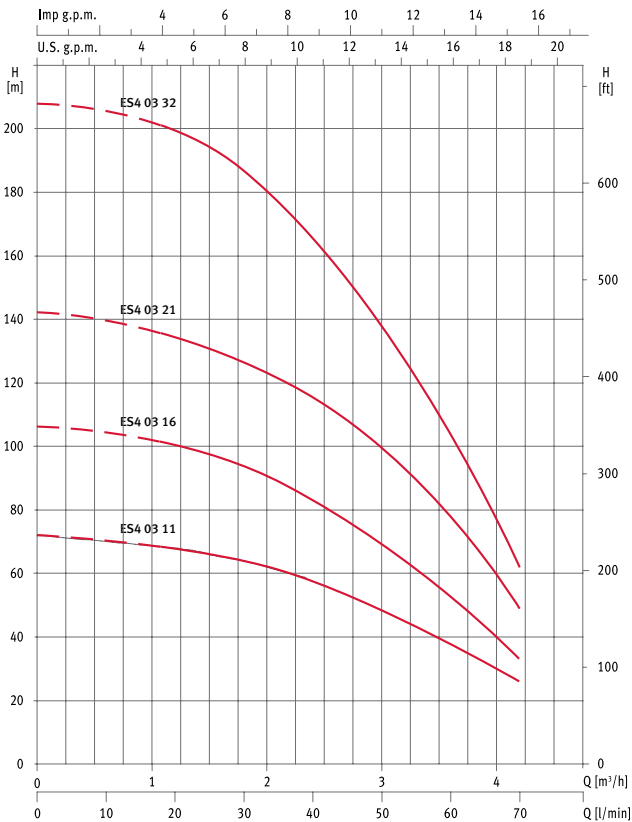
ES4 01



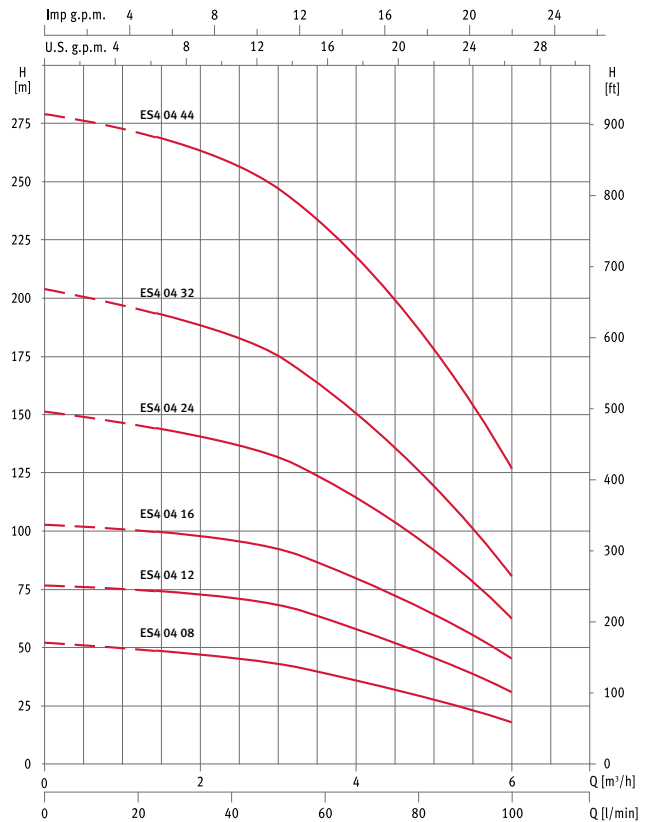
ES4 02



ES4 03

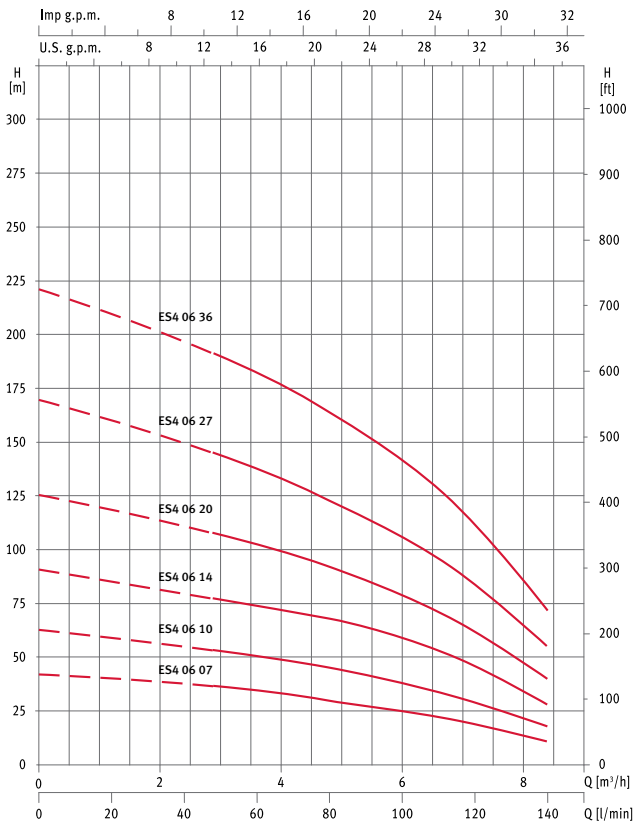


ES4 04

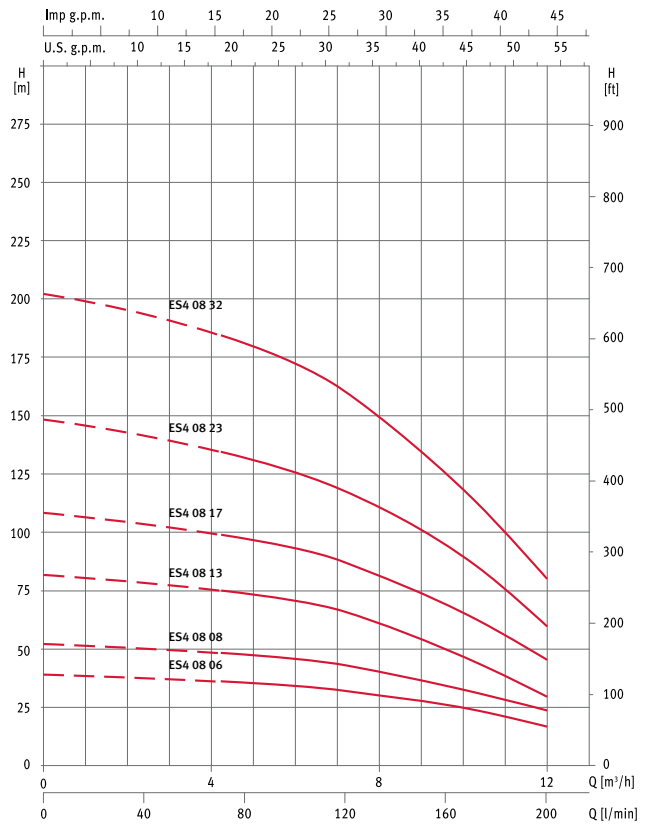


Curvas de funcionamiento a 2900 rpm

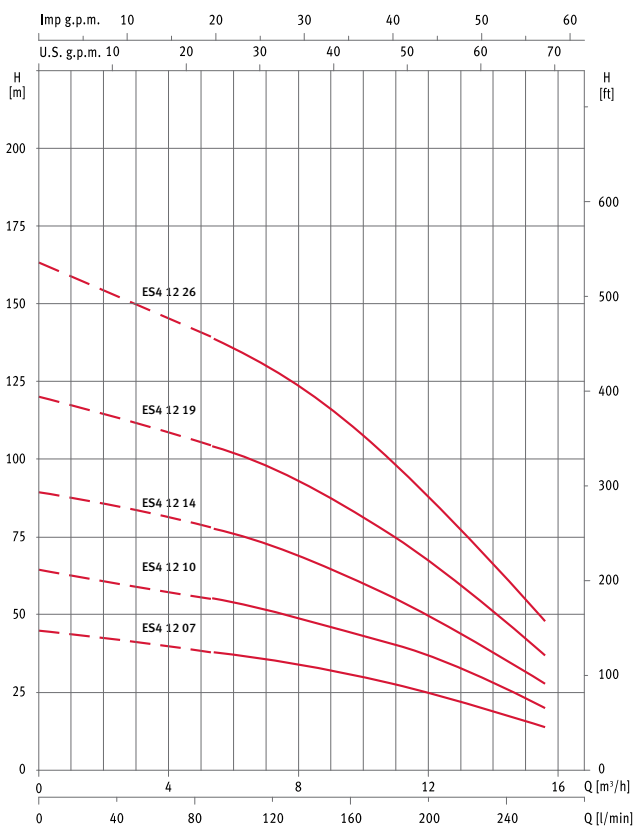
ES4 06



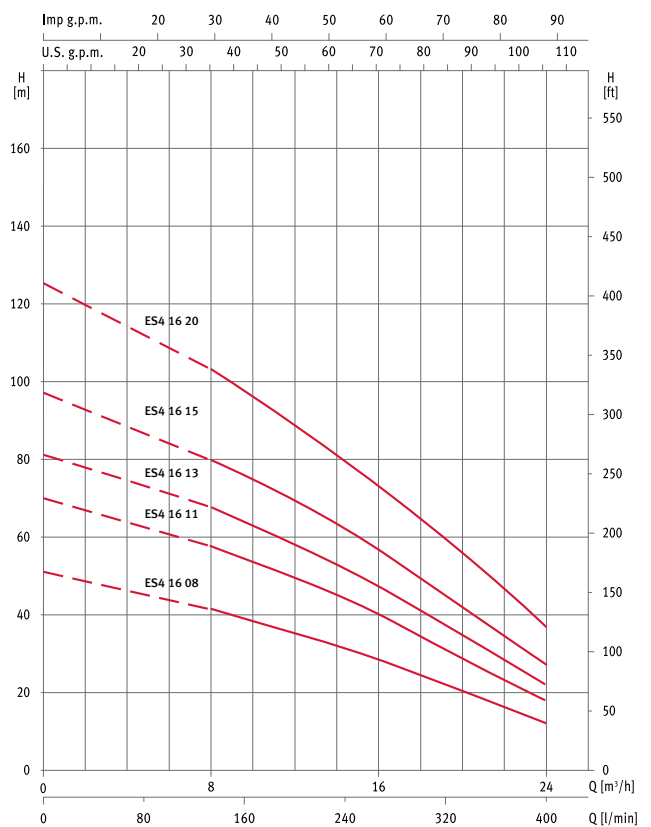
ES4 08



ES4 12



ES4 16



Motores O4IB Sumergibles



Motores sumergibles de diámetro 4"

Aplicaciones

Montaje con bombas sumergibles.

Motor

Encapsulado. Protección IP 68, dos polos. Acoplamiento según norma NEMA MG-1.18.388 con conector extraíble.
 Monofásicos hasta 2,2 kW (230 V, 50 Hz)
 Trifásicos hasta 5,5 kW (230 V, 50 Hz y 400 V, 50 Hz).
 Cable de alimentación con conector extraíble.
 Versiones monofásicas con condensador exterior.

Materiales

Camisa exterior totalmente en acero inoxidable AISI 304.
 Eje motor en acero inoxidable AISI 304 hasta 1,5 kW y con DUPLEX desde 2,2 kW.
 Cierre por retén de goma nitrílica.
 El líquido refrigerante es aceite, compatible con el uso alimentario, certificado por la FDA.

Límites de utilización

Temperatura máxima del líquido: 35 °C.
 Nº máximo de arranques permitidos por hora: hasta 30.
 Inmersión máxima: 200 m.
 Variación máxima de tensión +/-10%.



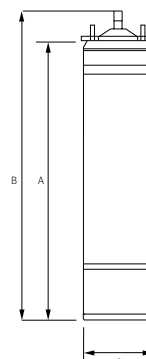
Cuadros de protección y maniobra de Sumergibles, ver apartado Accesorios página 150.

Tabla de características y precios

Modelo	In	P1 [W]	P2		c [µF]	Cos φ	η %	I _{br} [A]	Empuje Axial [N]	Cable		1~230 V (modelo M)		3~230 V (modelo T)		3~400 V (modelo T)		
			[kW]	[HP]						Ø [mm²]	L [m]	Código	PVP €	Código	PVP €	Código	PVP €	
O4I 075 M	230 V Monofásico	4,7	971	0,55	0,75	25	0,88	56	16,5	2000	4 x 1,5	1,7	189188	317,00				
O4I 100 M		5,9	1200	0,75	1	35	0,9	62	18,9	2000	4 x 1,5	1,7	189189	327,00				
O4I 150 M		8,3	1695	1,1	1,5	40	0,91	65	26,2	2000	4 x 1,5	1,7	189190	356,00				
O4I 200 M		10,7	2267	1,5	2	60	0,93	66	35	2000	4 x 1,5	1,7	189192	399,00				
O4I 300 M		15,2	3251	2,2	3	80	0,93	67	47	3000	4 x 1,5	1,7	189191	570,00				
O4I 100	230 V Trifásico	4,5	1200	0,75	1		0,68	62	17,1	2000	4 x 1,5	1,7			189195	343,00		
O4I 150		6,2	1700	1,1	1,5		0,68	65	27,9	2000	4 x 1,5	1,7			189196	374,00		
O4I 200		7,9	2160	1,5	2		0,68	69	34,7	2000	4 x 1,5	1,7			189197	418,00		
O4I 300		10,9	3050	2,2	3		0,7	72	56,6	3000	4 x 1,5	1,7			189198	529,00		
O4I 400		13,6	4000	3	4		0,73	75	77,5	5000	4 x 1,5	2,7			189199	754,00		
O4I 550	17,6	5260	4	5,5		0,74	76	95	5000	4 x 2	2,7			189200	886,00			
O4I 075	400 V Trifásico	2	945	0,55	0,75		0,65	58	8	2000	4 x 1,5	1,7					189205	305,00
O4I 100		2,5	1226	0,75	1		0,77	61	9,4	2000	4 x 1,5	1,7					189206	314,00
O4I 150		3,4	1625	1,1	1,5		0,69	68	15,5	2000	4 x 1,5	1,7					189209	338,00
O4I 200		4,8	2095	1,5	2		0,63	72	18	2000	4 x 1,5	1,7					189210	386,00
O4I 300		6,1	2963	2,2	3		0,69	74	34,2	3000	4 x 1,5	1,7					189203	505,00
O4I 400		7,1	3899	3	4		0,84	77	39,5	5000	4 x 2	2,7					189211	719,00
O4I 550		9,2	5117	4	5,5		0,83	78	49,5	5000	4 x 2	2,7					189212	845,00
O4I 750		11,7	6971	5,5	7,5		0,86	79	64	5000	4 x 2	2,7					189213	991,00

Dimensiones y pesos

Modelo	A		B		C Ø máx.	Kg	
	Monofásico	Trifásico	Monofásico	Trifásico		Monofásico	Trifásico
O4I 075	331,3	331,3	369,5	369,5	94	7,2	7,2
O4I 100	356,3	356,3	394,5	394,5	94	8,5	8,5
O4I 150	386,3	371,3	424,5	409,5	94	10,2	9,4
O4I 200	436,3	386,3	474,5	424,5	94	11,7	10,2
O4I 300	505	450	543,2	488,2	94	15,1	11,9
O4I 400		519,5		557,7	94		16,2
O4I 550		609,5		647,7	94		20,1
O4I 750		699,5		737,7	94		24,7



Otros voltajes consultar

Motores sumergibles de diámetro 4”

Aplicaciones

Montaje con bombas sumergibles.

Materiales

Camisa exterior totalmente en acero inoxidable AISI 304.

Eje en acero inoxidable AISI 304.

Cierre por retén de goma nitrílica.

El líquido refrigerante es agua glicolada, compatible con el uso alimentario, certificado por la FDA.

Versiones monofásicas con condensador exterior.

Motor

Cuerpo motor en acero inoxidable AISI 304, soporte superior en hierro fundido niquelado.

Todas las partes en contacto con líquido en acero inoxidable AISI 304.

Cierre mecánico en grafito/cerámica.

Líquido refrigerante en agua glicolada compatible con el uso alimentario, certificado por la FDA.

Eje motor en acero inoxidable AISI 304 hasta 2,2 kW y con DUPLEX desde 3 kW hasta 7,5 kW.

Juntas tóricas en NBR.

Límites de utilización

Temperatura máxima del líquido: 35 °C.

Nº máximo de arranques permitidos por hora: hasta 30.

Inmersión máxima: 150 m.

Velocidad mínima para correcta refrigeración: 0,2 m/s.

Variación máxima de tensión +6/-10%.



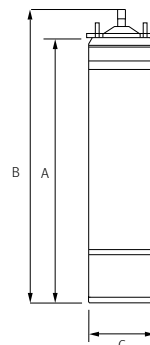
Cuadros de protección y maniobra de Sumergibles, ver apartado Accesorios página 150.

Tabla de características y precios

Modelo	I [A]	P1 [W]	P2		c [µF]	Cos φ	η %	I _{arr} [A]	Empuje Axial [N]	Cable		1~230 V (modelo M)		3~400 V (modelo T)		
			[kW]	[HP]						Ø [mm²]	L [m]	Código	PVP €	Código	PVP €	
A4I 075 M	230 V Monofásico	4,8	971	0,55	0,75	25	0,88	57	17,2	2000	4 x 1,5	1,7	136413	399,00		
A4I 100 M		5,7	1193	0,75	1	35	0,91	63	19,7	2000	4 x 1,5	1,7	136414	427,00		
A4I 150 M		8,2	1716	1,1	1,5	40	0,91	64	27,2	2000	4 x 1,5	1,7	136416	488,00		
A4I 200 M		10,5	2221	1,5	2	50	0,92	68	36,4	3000	4 x 1,5	1,7	136419	544,00		
A4I 300 M		15,2	3181	2,2	3	70	0,91	69	48,9	3000	4 x 1,5	1,7	136422	670,00		
A4I 100	400 V Trifásico	2,1	1105	0,75	1		0,76	68	9,8	2000	4 x 1,5	1,7			136415	411,00
A4I 150		3,2	1507	1,1	1,5		0,68	73	16,1	2000	4 x 1,5	1,7			136417	443,00
A4I 200		4,1	2130	1,5	2		0,75	71	18,7	3000	4 x 1,5	1,7			136421	492,00
A4I 300		5,9	3188	2,2	3		0,78	69	28,1	3000	4 x 1,5	1,7			136425	570,00

Dimensiones y pesos

Modelo	A		B		C	Kg	
	Monofásico	Trifásico	Monofásico	Trifásico		Monofásico	Trifásico
A4I 075	257		295,2		94	7,9	
A4I 100	272	257	310,2	295,2	94	9,1	7,9
A4I 150	297	272	335,2	310,2	94	11,2	9,1
A4I 200	332	297	370,2	335,2	94	13,4	11,2
A4I 300	387	332	425,2	370,2	94	14,2	13,4



Otros voltajes consultar

Control electrónico para el bombeo solar

Aplicaciones

Bombeo de agua mediante energía solar. Ideal para instalaciones de bombeo de difícil acceso y/o alejadas de la red eléctrica o para minimizar la dependencia de la red eléctrica.

Funcionamiento

Helios: sistema aislado, que únicamente utiliza la energía del sol.

Helios H: sistema híbrido que utiliza energía solar y energía de otra fuente. Compatible con cualquier bomba trifásica asíncrona (consultar voltajes). Protección IP 44.

Optimización de la potencia de los paneles solares para que trabajen siempre a su máximo rendimiento (sistema MPPT).

Solución compacta y de fácil instalación. Puesta en marcha sencilla.

Equipamiento

Protección contra trabajo en seco.

Protección térmica.

Diodos anti-retorno para protección de los paneles solares (sistema híbrido).

Compensación deriva térmica opcional (pérdida de potencia de los paneles solares debido al incremento de temperatura ambiente).

Limitaciones

A partir de 50 metros es necesario instalar un filtro.



Tabla de características y precios

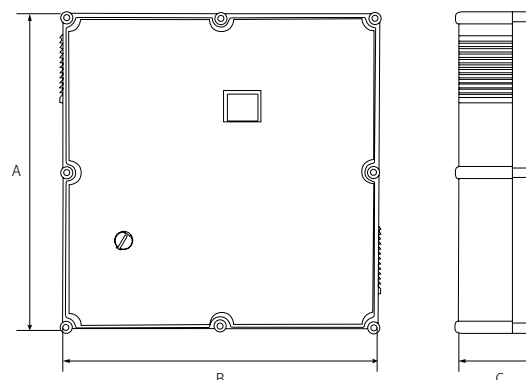
Modelo	Tipo	Características							Código	PVP €
		Potencia hasta (kW) *	Tensión in (Vac)	Tensión out (Vac)	Intensidad (A)	Rango Tensión Entrada Solar (Vdc)	Potencia de campo (kWp)	Compensación deriva térmica (kWp) **		
Helios 75	Aislado	0,75	2x230	3x230	5,0	260 - 390	2,64	0,33	209048	1.250,00
Helios 220	Aislado	2,2	2x230	3x230	6,5	260 - 390	5,28	0,66	209049	1.492,00
Helios 400	Aislado	4	3x400	3x400	9,0	460 - 790	10,56	-	209050	2.163,00
Helios 550	Aislado	5,5	3x400	3x400	12,0	460 - 790	10,56	-	209051	2.422,00
Helios H 75	Híbrido	0,75	2x230	3x230	5,0	260 - 390	2,64	0,33	208817	1.505,00
Helios H 220	Híbrido	2,2	2x230	3x230	6,5	260 - 390	5,28	0,66	208818	1.735,00
Helios H 400	Híbrido	4	3x400	3x400	9,0	460 - 790	10,56	0,66	208819	2.379,00
Helios H 550	Híbrido	5,5	3x400	3x400	12,0	460 - 790	10,56	0,66	208820	2.703,00

(*) El variador viene configurado con la potencia máxima, para potencias inferiores se deberá cambiar el parámetro de la intensidad.

(**) La compensación deriva térmica es opcional. Accesorios incluidos en los modelos híbridos.

Dimensiones

Modelo	A	B	C
Helios 75	360	270	180
Helios 220	360	270	180
Helios 400	360	270	180
Helios 550	360	360	180
Helios H 75	360	270	180
Helios H 220	360	270	180
Helios H 400	360	270	180
Helios H 550	360	360	180







DRENAJE Y AGUAS RESIDUALES



Bombas sumergibles de drenaje para aguas claras

Aplicaciones

Evacuación de aguas claras, de infiltración, vaciado de estanques y depósitos.

Materiales

Cuerpo de bomba, impulsor y rejilla de aspiración de tecnopolímero.
Eje en acero inoxidable AISI 420.
Doble juego de retenes y juntas en NBR.

Motor

Asíncrono, dos polos.
Protección IP 68.
Aislamiento clase F.
Motor refrigerado por la propia agua evacuada.

Límites de utilización

Paso máximo de sólidos: Ø 5 mm.

Equipamiento

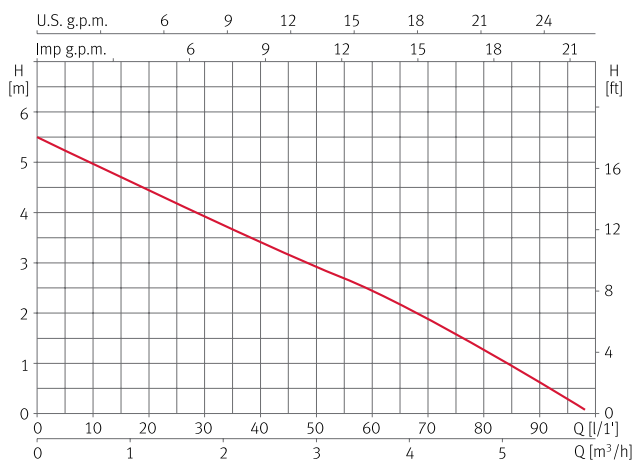
Se suministra con 5 m de cable eléctrico y enchufe.
Vigila 100 M A: con interruptor de nivel.



Tabla de funcionamiento hidráulico y precios

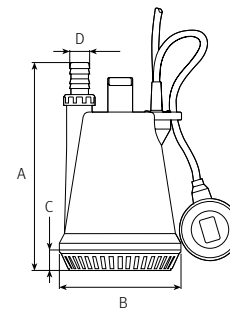
Modelo	I [A]	P1 [kW]	P2		c	l/min	10	20	30	40	50	60	80	95	1~230 V (modelo M A)	
	1~230 V	1~230 V	[kW]	[HP]											[μF]	m³/h
Vigila 100	1.04	0,23	0,11	0,15	6	mca	5	4,3	3,7	3,4	3,0	2,5	1,2	0,3	97802	199,00

Curvas de funcionamiento a 2900 rpm



Dimensiones y pesos

Modelo	A	B	C	D	Kg
Vigila 100	272	159	26,5	1"/25	3,8



Vigila 200/350/500 Drenaje



Bombas sumergibles de drenaje para aguas claras

Aplicaciones

Evacuación de aguas claras. Vaciado de sumideros, fosos residenciales, depósitos de aguas de lluvia, etc. Vaciado de emergencia en garajes o sótanos inundados. Traslado de aguas desde depósitos y cisternas.

Materiales

Cuerpo bomba, impulsor y rejilla aspiración en tecnopolímero. Doble juego de retenes y juntas en NBR. **Vigila M H A:** partes internas en acero inoxidable AISI 316.

Motor

Asíncrono, dos polos. Protección IP 68. Aislamiento clase F. Protector térmico incorporado y condensador interior.

Límites de utilización

Paso máximo de sólidos: Ø 10 mm.

Equipamiento

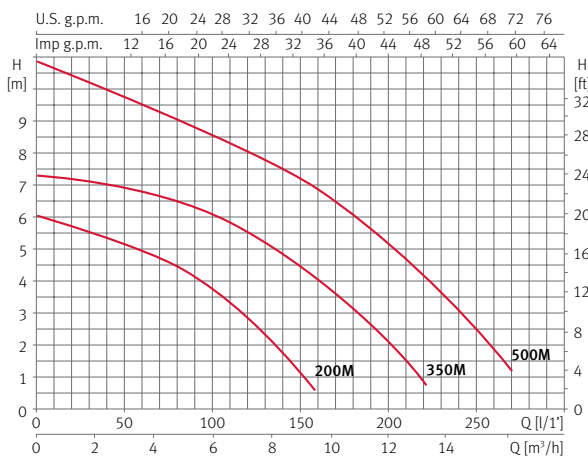
Se suministra con 10 m de cable eléctrico y enchufe. **Vigila M A:** con interruptor de nivel.



Tabla de funcionamiento hidráulico y precios

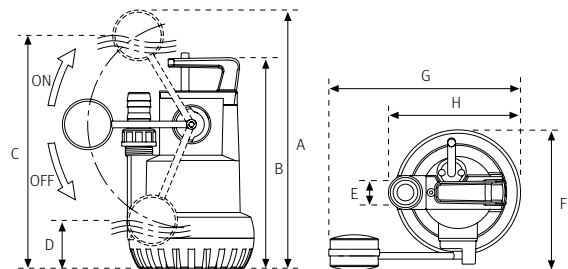
Modelo	I [A]	P1 [kW]	P2		c	l/min	20	40	80	120	160	200	240	260	1~230 V (modelo M A)		1~230 V (modelo M H A)		
	1~230 V	1~230 V	[kW]	[HP]			[µF]	m³/h	1,2	2,4	4,8	7,2	9,6	12	14,4	15,6	Código	PVP €	Código
Vigila 200	1,8	0,35	0,25	0,33	8	mca	5,6	5,3	4,5	2,8					105776	216,00	105779	240,00	
Vigila 350	2,5	0,5	0,5	0,67	10		7,2	7	6,5	5,5	4	2				105781	271,00	105784	286,00
Vigila 500	3,7	0,85	0,6	0,8	10		10,4	10	9	8	6,8	5	3	1,8	105787	282,00	105790	293,00	

Curvas de funcionamiento a 2900 rpm



Dimensiones y pesos

Modelo	A	B	C	D	E	F	G	H	Kg
Vigila 200	392	319,7	353	72	30	213,5	291	201	4,5
Vigila 350	443,5	372	405	124	30	213,5	291	201	6,7
Vigila 500	443,5	372	405	124	30	213,5	291	201	7,1



Bombas sumergibles para aguas residuales. Sistema Vortex

Aplicaciones

Para drenaje de aguas cargadas y sucias, y pequeñas instalaciones de depuración.

Materiales

Cuerpo bomba y pie bomba en polipropileno con carga de fibra de vidrio.

Impulsor en poliamida con carga de fibra de vidrio.

Doble juego de retenes en NBR.

Vigilex M H A: partes internas en acero inoxidable AISI 316.

Motor

Asíncrono, dos polos.

Protección IP 68.

Aislamiento clase F.

Protector térmico incorporado.

Límites de utilización

Paso máximo de sólidos: Ø 24 mm.

Profundidad máxima de inmersión: 5 m.

Equipamientos

Condensador incluido.

Se suministra con 10 m de cable eléctrico y enchufe.

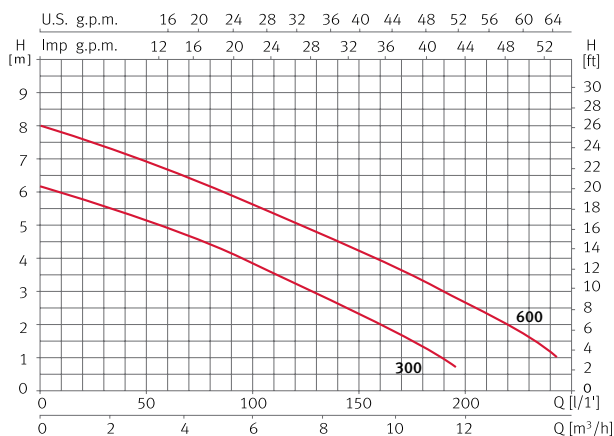
Vigilex M A: con interruptor de nivel.



Tabla de funcionamiento hidráulico y precios

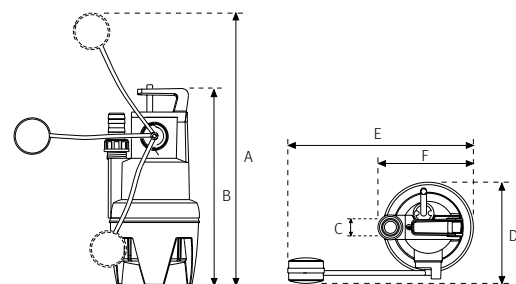
Modelo	I [A]	P1 [kW]	P2		c	l/min	25	50	75	100	125	150	190	240	1~230 V (modelo M A)		1~230 V (modelo M H A)	
	1~230 V	1~230 V	[kW]	[HP]			[µF]	m³/h	1,5	3,0	4,5	6,0	7,5	9,0	11,4	14,4	Código	PVP €
Vigilex 300	3	0,7	0,5	0,67	10	nca	5,7	5,2	4,6	3,8	3,2	2,3	1		105796	285,00	134347	309,00
Vigilex 600	3,4	0,8	0,6	0,8	10		7,5	7	6,3	5,6	5	4,3	3	1	105800	295,00	134348	322,00

Curvas de funcionamiento a 2900 rpm



Dimensiones y pesos

Modelo	A	B	C	D	E	F	Kg
Vigilex 300	590	408	1 1/4"	213,5	39,1	201	6,6
Vigilex 600	590	408	1 1/4"	213,5	39,1	201	6,7



Bombas sumergibles para aguas residuales. Dilaceradoras

Aplicaciones

Para evacuación de aguas cargadas y sucias, funcionamiento en fosas sépticas y pequeñas instalaciones de depuración. Sistema dilacerador.

Materiales

Tapa impulsión, tubo envolvente bomba y tubo envolvente motor en acero inoxidable AISI 304.
Impulsor en tecnopolímero.
Cuchilla en microfusión de inoxidable.
Pie bomba en fundición y acero inoxidable AISI 304.
Voluta en fundición.
Eje motor en acero inoxidable AISI 420.
Cierre mecánico en óxido de alúmina y carburo de silicio.
Juntas en NBR.

Motor

Asíncrono, dos polos.
Protección IP 68.
Aislamiento clase F.
Servicio continuo completamente sumergida.
Protector térmico incorporado.
Vigicor M A: con interruptor de nivel.
Se suministra con 10 m de cable eléctrico.



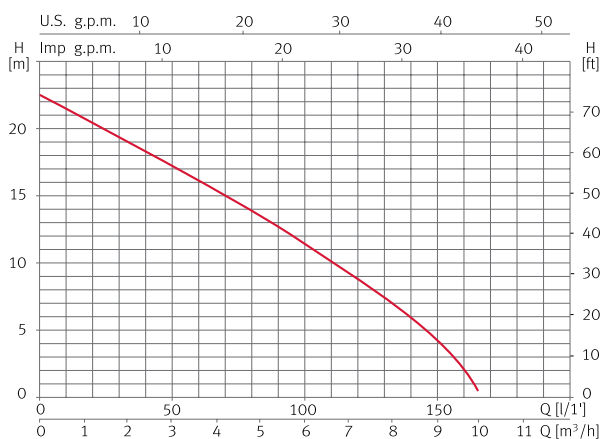
Dispositivo triturador

Cuadros de protección y maniobra de Drenaje, ver apartado Accesorios página 151.

Tabla de funcionamiento hidráulico y precios

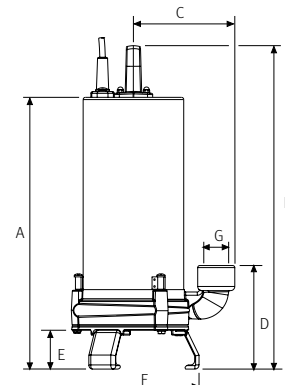
Modelo	I [A]	P1 [kW]	P2		c [μF]	l/min	15	30	50	65	80	100	115	135	1~230 V (modelo M A)	
	1~230 V	1~230 V	[kW]	[HP]			m³/h	0,9	1,8	3,0	3,2	4,8	6,0	6,9	8,1	Código
Vigicor 150	5,4	1,2	0,9	1,2	16	mca	18	17,1	16	15	14,7	11,5	9	5	97798	631,00

Curvas de funcionamiento a 2900 rpm



Dimensiones y pesos

Modelo	A	B	C	D	E	F	G	Kg
Vigicor 150	395,5	471	147,5	151	56,5	191	1 1/4"	15,5



Bombas sumergibles para drenaje de agua

Aplicaciones

Para evacuación de aguas de infiltración sin sólidos en suspensión. Vaciado de piscinas, o para el funcionamiento en fuentes decorativas y cascadas de agua.

Materiales

Cuerpo impulsión y soporte superior en acero gris de fundición. Rodete en tecnopolímero. Doble cierre mecánico en cerámica/grafito/NBR. Filtro en plástico rígido. Envoltorio motor y asa de transporte en acero inoxidable AISI 304.

Motor

Asíncrono, dos polos.
Protección IP 68.
Aislamiento clase F.
Servicio continuo completamente sumergida.
Protector térmico incorporado.
Drain 100 M A: con interruptor de nivel.

Límites de utilización

Paso máximo de sólidos: Ø 5 mm.
Profundidad máxima de inmersión: 7 m.
Temperatura máxima del líquido: 40 °C.

Equipamientos

Se suministra con 10 m de cable eléctrico.
Suministrada con condensador exterior.

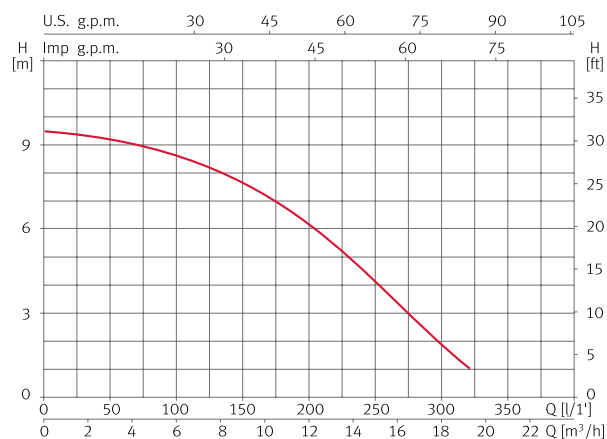


Cuadros de protección y maniobra de Drenaje, ver apartado Accesorios página 151.

Tabla de funcionamiento hidráulico y precios

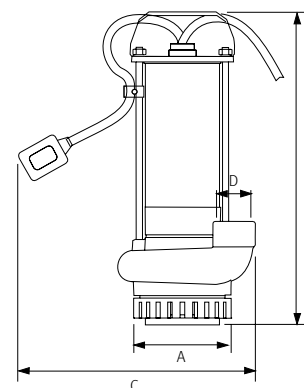
Modelo	I [A]	P1 [kW]	P2		c	l/min	25	50	100	150	200	250	300	320	1~230 V (modelo M A)	
	1~230 V	1~230 V	[kW]	[HP]											[µF]	m³/h
Drain 100	3,1	0,7	0,75	1	12	mca	9,2	9,1	8,7	7,8	6	4	2	1	96601	498,00

Curvas de funcionamiento a 2900 rpm



Dimensiones y pesos

Modelo	A	B	C	D	Kg
Drain 100	122	392	300	1 1/4"	10,5



Bombas sumergibles para aguas residuales. Sistema Vortex

Aplicaciones

Para drenaje de aguas cargadas y sucias, funcionamiento en fosas sépticas y pequeñas instalaciones de depuración.

Materiales

Cuerpo impulsión y soporte superior en acero gris de fundición. Rodete en latón con paso libre de materias en suspensión de Ø 34 mm. Doble cierre mecánico en cerámica/grafito y cerámica/carburo de silicio. Envoltorio motor y asa de transporte en acero inoxidable AISI 304.

Motor

Asíncrono, dos polos.
Protección IP 68.
Aislamiento clase F.
Servicio continuo completamente sumergida.
Versión monofásica con protector térmico incorporado.
Drainex 100 M A: con interruptor de nivel.
La protección de los motores debe ser provista por el usuario (ver cuadros de protección y maniobra para aguas residuales).

Límites de utilización

Paso máximo de sólidos: Ø 32 mm.
Profundidad máxima de inmersión: 7 m.
Temperatura máxima del líquido: 40 °C.

Equipamientos

Se suministra con 10 m de cable eléctrico.
Suministrada con caja portacondensador y enchufe Schuko con condensador exterior.

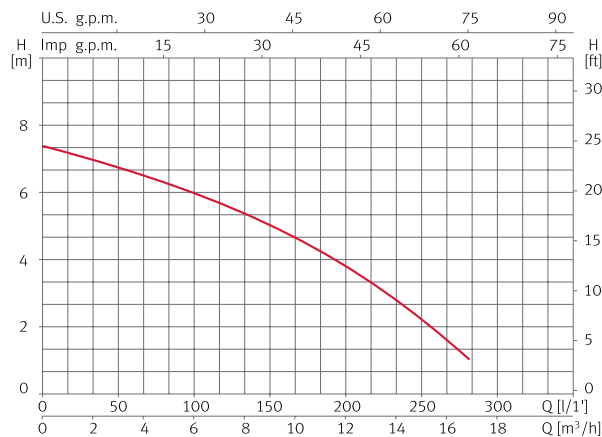


Cuadros de protección y maniobra de Drenaje, ver apartado Accesorios página 151.

Tabla de funcionamiento hidráulico y precios

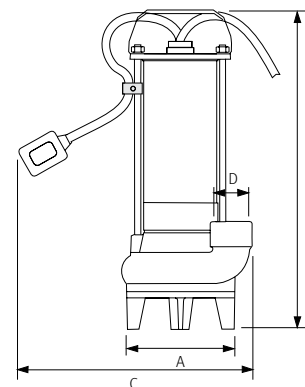
Modelo	I [A]	P1 [kW]	P2		c [µF]	l/min m³/h	25	50	100	125	150	200	250	280	1~230 V (modelo M A)	
	1~230 V	1~230 V	[kW]	[HP]			1,5	3,0	6,0	7,5	9,0	12	15	16,8	Código	PVP €
Drainex 100	3,4	0,75	0,75	1	12	mca	7	6,7	5,9	5,5	5	3,7	2	1	96625	541,00

Curvas de funcionamiento a 2900 rpm



Dimensiones y pesos

Modelo	A	B	C	D	Kg
Drainex 100	138	407	300	1 1/4"	11



Bombas sumergibles para aguas residuales. Sistema Vortex

Aplicaciones

Para drenaje de aguas cargadas y sucias, funcionamiento en fosas sépticas y pequeñas instalaciones de depuración.

Materiales

Cuerpo bomba, cuerpo impulsión, cuerpo aspiración e impulsor en acero gris de fundición.
Cierre mecánico en carburo de silicio y cerámica.
Pie bomba en acero inoxidable AISI 304, desmontable para acoplamiento de accesorios. Juntas en NBR.
Eje motor en acero inoxidable AISI 420.

Motor

Asíncrono, dos polos.
Protección IP 68.
Aislamiento clase F.
Servicio continuo completamente sumergida.
Versión monofásica con protector térmico y condensador incorporados.
La protección de los motores debe ser provista por el usuario (ver cuadros de protección y maniobra para aguas residuales).

Límites de utilización

Paso máximo de sólidos:
Drainex 200: Ø 45 mm.
Drainex 300: Ø 60 mm.
Temperatura máxima del líquido: 40 °C.

Equipamientos

Se suministra con codo impulsión 90°, pies soporte inoxidable y 10 m de cable eléctrico.
Drainex M: sin interruptor de nivel.
Drainex M A: con interruptor de nivel.
Drainex 200 versión TR con turbina reducida.



Amplia cámara entre el impulsor y el cono de aspiración que permite el paso de partículas sólidas en suspensión.



Sistema de anclaje opcional ver página 39.

Cuadros de protección y maniobra de Drenaje, ver apartado Accesorios página 151.

Tabla de funcionamiento hidráulico y precios

Modelo	I [A]		P1 [kW]		P2		c	l/min	50	100	200	300	400	500	1~230 V (modelo M)		1~230 V (modelo MA)		3~400 V (modelo T)			
	1~230 V	3~400 V	1~230 V	3~400 V	[kW]	[HP]									[µF]	m³/h	Código	PVP €	Código	PVP €	Código	PVP €
Drainex 200TR	3,7		0,8		0,55	0,75	16	mca	8,1	7,1	4,9	2,3				96656	750,00					
Drainex 200	5,4	2,3	1,1	1,1	1,1	1,5	16		10,7	9,7	7,4	4,9	2,3				96654	796,00	96648	770,00		
Drainex 201	6,6	2,6	1,4	1,4	1,1	1,5	16		13,2	11,9	9,4	6,7	3,8		96664	772,00	96666	796,00	96662	770,00		
Drainex 202	7,4	2,8	1,6	1,6	1,1	1,5	16		15,1	13,8	11,3	8,5	5,6	2,5	96674	772,00	96676	796,00	96672	770,00		

Modelo	I [A]		P1 [kW]		P2		c	l/min	50	100	200	400	500	650	1~230 V (modelo M)		1~230 V (modelo MA)		3~400 V (modelo T)	
	1~230 V	3~400 V	1~230 V	3~400 V	[kW]	[HP]									[µF]	m³/h	Código	PVP €	Código	PVP €
Drainex 300	5,50	2,4	1,2	1,2	1,1	1,5	16	mca	7,1	6,6	5,4	2,9	1,8		96684	845,00	96686	865,00	96682	843,00
Drainex 301	6,80	2,7	1,5	1,5	1,1	1,5	12		9,2	8,5	7	4,1	2,8		96694	845,00	96696	865,00	96692	843,00
Drainex 302	7,20	3	1,8	1,8	1,1	1,5	12		11	10,5	9	5,8	4,2	1,8	96704	845,00	96706	865,00	96702	843,00

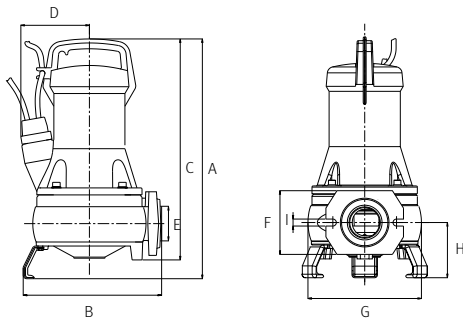
Otros voltajes consultar

Dimensiones y pesos

Drainex 200/201/202

Modelo	A	B	C	D	E	F	G	H	I	Kg
Drainex 200	415	239,5	383	118,7	2"	110	196	95	12	25
Drainex 201	415	239,5	383	118,7	2"	110	196	95	12	25
Drainex 202	415	239,5	383	118,7	2"	110	196	95	12	25

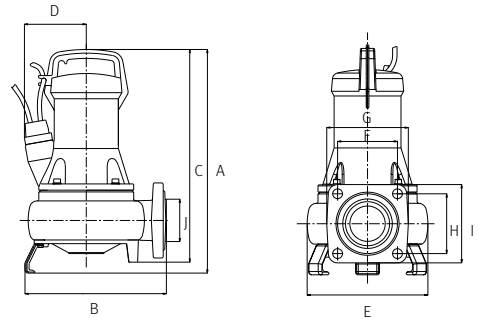
Ø impulsor en mm: Drainex 200: 105 mm. Drainex 201: 115 mm. Drainex 202: 124 mm.



Drainex 300/301/302

Modelo	A	B	C	D	E	F	G	H	I	J	Kg
Drainex 300	429	271,5	408	118,7	222	110	150	110	144	2 1/2"	28
Drainex 301	429	271,5	408	118,7	222	110	150	110	144	2 1/2"	28
Drainex 302	429	271,5	408	118,7	222	110	150	110	144	2 1/2"	28

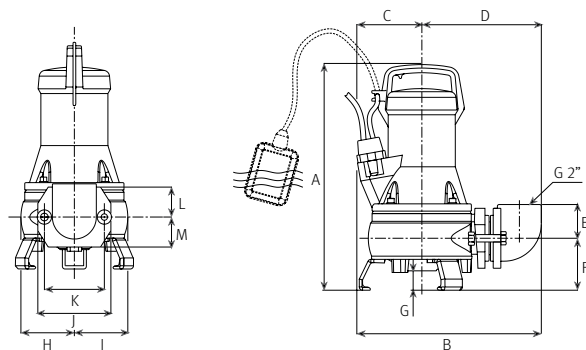
Ø impulsor en mm: Drainex 300: 105 mm. Drainex 301: 115 mm. Drainex 302: 124 mm.



Versión transportable

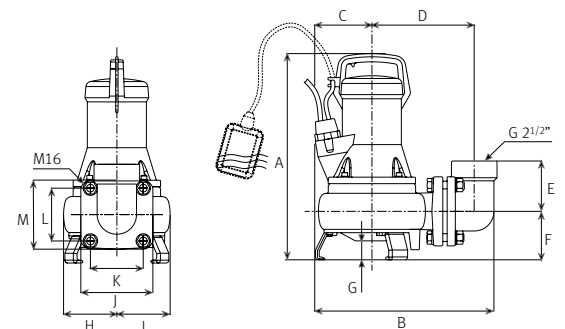
Drainex 200/201/202

A	B	C	D	E	F	G	H	I	J	K	L	M
437	338	110	219	62	95	49	98	98	134	110	55	55



Drainex 300/301/302

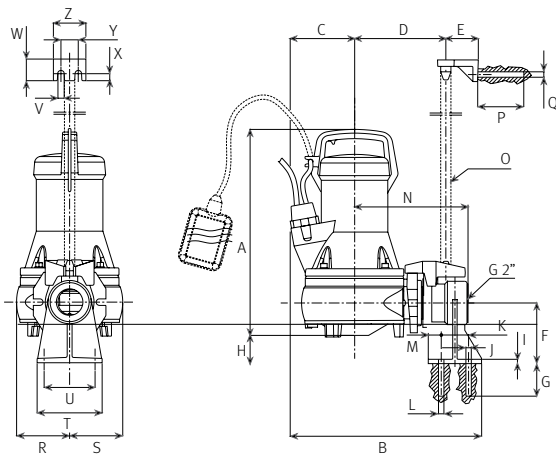
A	B	C	D	E	F	G	H	I	J	K	L	M
455	373	108	213	105	101	62	111	111	150	110	110	144



Versión estacionaria

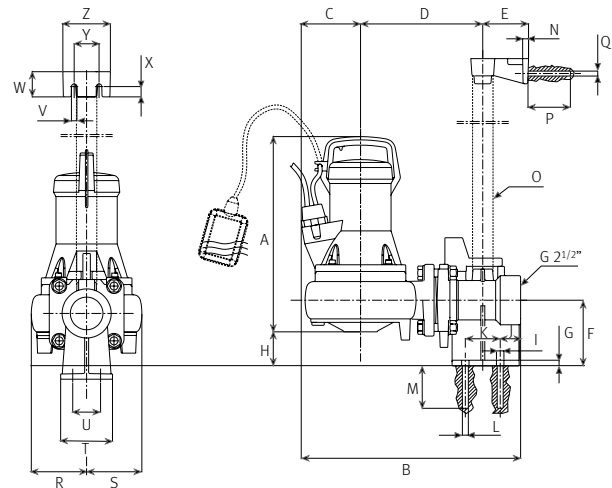
Drainex 200/201/202

A	B	C	D	E	F	G	H	I	J	K	L	M
388	353	110	168	60	112	60	52	8	12	50,5	Ø10	24
N	O	P	Q	R	S	T	U	V	W	X	Y	Z
209	Ø25	85	Ø10	98	98	120	94	12	40	13	32	60



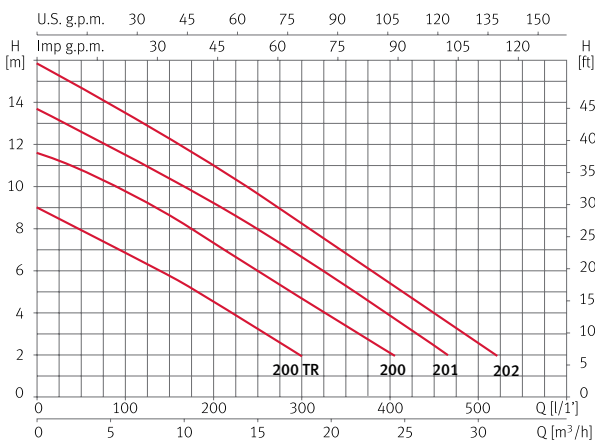
Drainex 300/301/302

A	B	C	D	E	F	G	H	I	J	K	L	M
405	441	108	245,5	92	132	11,5	74,5	15	38	70	Ø12	85
N	O	P	Q	R	S	T	U	V	W	X	Y	Z
12	Ø42	85	Ø10	111	111	104	56	11	50,5	20,5	50	95

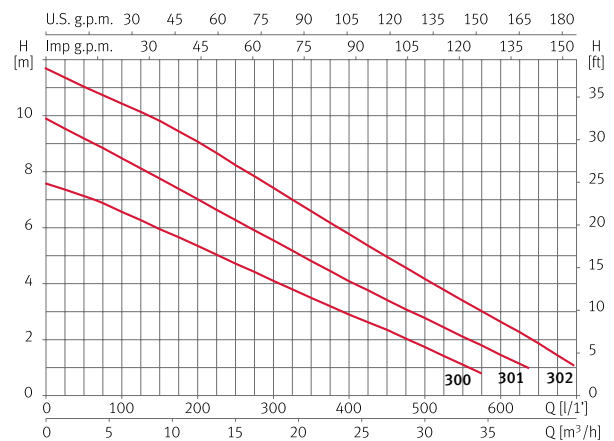


Curvas de funcionamiento a 2900 rpm

Drainex 200



Drainex 300



Bombas sumergibles para aguas residuales. Dilaceradoras

Aplicaciones

Para drenaje de aguas cargadas, con filamentos y sucias, funcionamiento en fosas sépticas y pequeñas instalaciones de depuración.

Materiales

Cuerpo bomba, cuerpo impulsión, cuerpo aspiración, impulsor y cuerpo intermedio en acero gris de fundición. Sistema dilacerador en acero F-520. Cierre mecánico en carburo de silicio y grafito. Juntas en NBR. Pie bomba en acero inoxidable AISI 304, desmontable para acoplamiento accesorios. Eje motor en acero inoxidable AISI 420.

Equipamientos

Se suministra con codo impulsión 90°, pies soporte inoxidable y 10 m de cable eléctrico.

Codo de salida con rosca hembra de 1^{1/2}".

Versión monofásica suministrada con caja condensador.

Draincor M A: con interruptor de nivel.

Motor

Asíncrono, dos polos.

Protección IP 68.

Aislamiento clase F.

Servicio continuo completamente sumergida.

Versión monofásica con protector térmico y cuadro de arranque con doble condensador.

La protección de los motores debe ser provista por el usuario (ver cuadros de protección y maniobra para aguas residuales).



Dispositivo triturador, Draicor 180



Dispositivo triturador, Draicor 200

Sistema de anclaje opcional ver página 39.

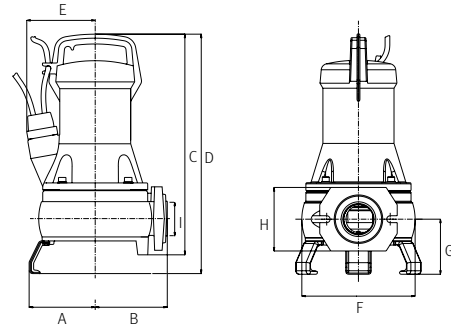
Cuadros de protección y maniobra de Drenaje, ver apartado Accesorios página 151.

Tabla de funcionamiento hidráulico y precios

Modelo	I [A]		P1 [kW]		P2		c [μF]	l/min m³/h	25	50	100	150	200	290	1~230 V (modelo MA)		3~400 V (modelo T)	
	1~230 V	3~400 V	1~230 V	3~400 V	[kW]	[HP]			1,5	3,0	6,0	9,0	12	17,4	Código	PVP €	Código	PVP €
Draincor 180	7,8		1,7		1,1	1,5	16/50	mca	18	16,7	13,7	10			96613	1.223,00		
Draincor 200		3		1,8	1,25	1,7			21	19,7	17	14,1	11	2,5			96617	1.011,00

Dimensiones y pesos

Modelo	A	B	C	D	E	F	G	H	I	Kg
Draincor 180	114,5	125	382,5	415,1	118,7	196	92,25	110	1 1/2"	25
Draincor 200	114,5	125	382,5	415,1	118,7	196	92,25	110	1 1/2"	25



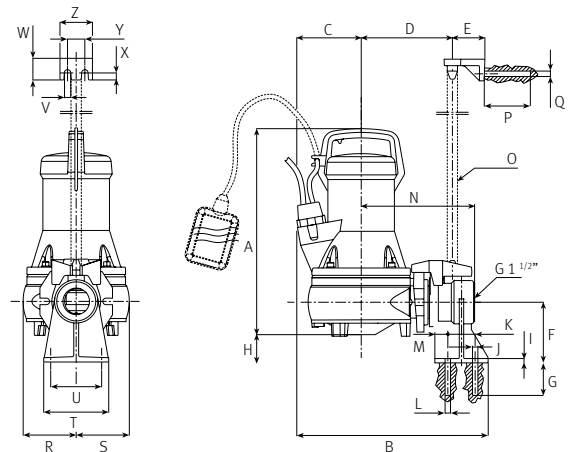
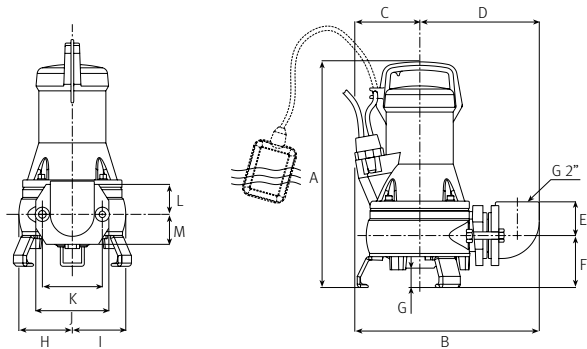
Versión transportable

A	B	C	D	E	F	G	H	I	J	K	L	M
437	338	110	219	62	95	49	98	98	134	110	55	55

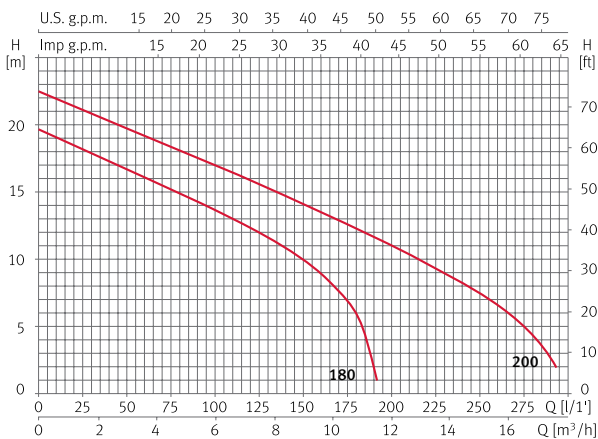
Versión estacionaria barra guía

A	B	C	D	E	F	G	H	I	J	K	L	M
388	353	110	168	60	112	60	52	8	12	50,5	Ø10	24

N	O	P	Q	R	S	T	U	V	W	X	Y	Z
209	Ø25	85	Ø10	98	98	120	94	12	40	13	32	60



Curvas de funcionamiento a 2900 rpm



Drainex 400/500/600 Aguas residuales



Bombas sumergibles para aguas residuales. Sistema Vortex

Aplicaciones

En instalaciones depuradoras. Sistemas de alcantarillado presurizado. Drenaje de aguas fecales residenciales y garajes. Sistema de achique de aguas cargadas de establecimientos públicos, restaurantes, etc.
Aplicaciones generales de achique en industrias, explotaciones agrícolas, ganaderas, excavaciones y en obra civil. Aplicaciones de achique de pozos negros y fosas sépticas.

Materiales

Cuerpo bomba e impulsor, en hierro de fundición. Doble cierre mecánico: lado bomba en carburo de silicio/carburo de silicio y lado motor en grafito/óxido de alúmina con cámara de aceite intermedia. Juntas en NBR. Tornillería en acero inoxidable AISI 304.

Ø paso de sólidos

Drainex 400/500: paso de sólidos de 40 mm e impulsión DN 50.

Drainex 600: paso de sólidos de 65 mm e impulsión DN 65.

Características eléctricas y del motor

Asíncrono, dos polos.
Protección IP 68.
Aislamiento clase F.
Servicio continuo completamente sumergida.
La protección de los motores debe ser provista por el usuario (ver cuadros de protección y maniobra para aguas residuales).

Límites de utilización

Profundidad máxima de inmersión: 9 m.
Número de arranques máximos: 15 por hora, completamente sumergida.
Toda la gama puede trabajar hasta una temperatura máxima del líquido: 40 °C, completamente sumergida.



Sistema de anclaje opcional ver página 39.

Cuadros de protección y maniobra de Drenaje, ver apartado Accesorios página 151.

Tabla de funcionamiento hidráulico y precios

Modelo	I [A]	P1 [kW]	P2		l/min	100	200	400	500	600	700	800	3~400 V (modelo T)	
	3~400 V	3~400 V	[kW]	[HP]	m³/h	6,0	12	24	30	36	42	48	Código	PVP €
Drainex 400	4,1	1,9	2,6	3,5	mca	14,6	12,7	8,3	5,9	2,8			137506	1.640,00
Drainex 401	4,8	2,45	2,6	3,5		17,3	15,5	11,6	9,3	5,2	3		137503	1.701,00
Drainex 402	5,6	3,1	2,6	3,5		20,7	18,6	13,7	12	9,3	5	2	129725	1.752,00

Modelo	I [A]	P1 [kW]	P2		l/min	100	300	400	500	600	750	3~400 V (modelo T)	
	3~400 V	3~400 V	[kW]	[HP]	m³/h	6,0	18	24	30	36	45	Código	PVP €
Drainex 500	7,2	4,2	3,7	5	mca	23,2	19,7	17,6	15,6	13	8,5	137507	1.903,00
Drainex 501	8,3	5	3,7	5		27,4	23,5	21,2	19,1	16,8	12	137504	1.948,00
Drainex 502	8,7	5,3	3,7	5		30,1	26,8	24,5	22,2	20	15,4	129726	2.006,00

Modelo	I [A]	P1 [kW]	P2		l/min	200	400	600	800	1000	1200	1300	3~400 V (modelo T)	
	3~400 V	3~400 V	[kW]	[HP]	m³/h	12	24	36	48	60	72	78	Código	PVP €
Drainex 600	5,7	3	3,7	5	mca	14,8	13,3	10,4	6,3	3,4			137508	1.935,00
Drainex 601	6,8	3,9	3,7	5		18	16,3	14	9,8	6	3,1		137505	1.976,00
Drainex 602	8,1	4,8	3,7	5		21	19	16,8	13,3	9	5,8	4,3	129730	2.011,00

Otros voltajes consultar

Drainex 400/500/600 Aguas residuales

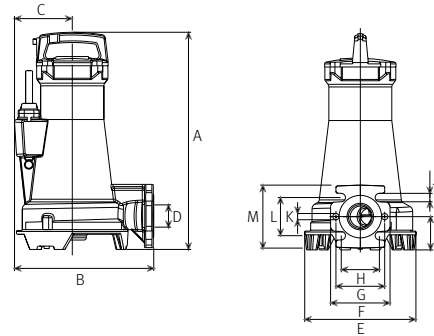


Dimensiones y pesos

Drainex 400/401/402

Modelo	A	B	C	D	E	F	G	H	I	J	K	L	M	Kg
Drainex 400	488	313	130	Ø50	251	134	110	86	75	19	Ø14	86	142	45
Drainex 401	488	313	130	Ø50	251	134	110	86	75	19	Ø14	86	142	45
Drainex 402	488	313	130	Ø50	251	134	110	86	75	19	Ø14	86	142	45

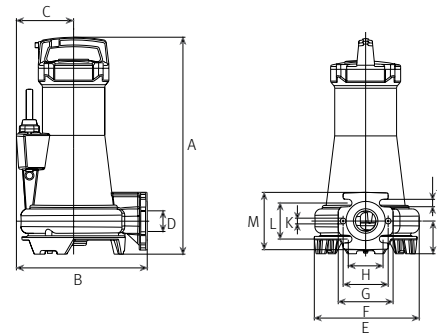
Ø impulsor en mm: Drainex 400: 115 mm. Drainex 401: 125 mm. Drainex 402: 136 mm.



Drainex 500/501/502

Modelo	A	B	C	D	E	F	G	H	I	J	K	L	M	Kg
Drainex 500	526	317	139	Ø50	256	134	110	85	80	18	Ø14	88	140	55
Drainex 501	526	317	139	Ø50	256	134	110	85	80	18	Ø14	88	140	55
Drainex 502	526	317	139	Ø50	256	134	110	85	80	18	Ø14	88	140	55

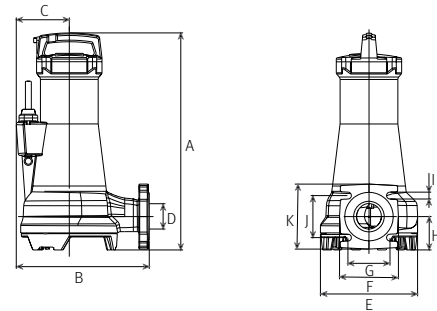
Ø impulsor en mm: Drainex 500: 140 mm. Drainex 501: 150 mm. Drainex 502: 160 mm.



Drainex 600/601/602

Modelo	A	B	C	D	E	F	G	H	I	J	K	Kg
Drainex 600	567	348	139	Ø65	254	154	110	87	18	110	170	60
Drainex 601	567	348	139	Ø65	254	154	110	87	18	110	170	60
Drainex 602	567	348	139	Ø65	254	154	110	87	18	110	170	60

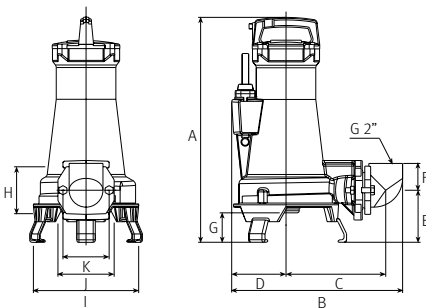
Ø impulsor en mm: Drainex 600: 125 mm. Drainex 601: 135 mm. Drainex 602: 145 mm.



Versión transportable

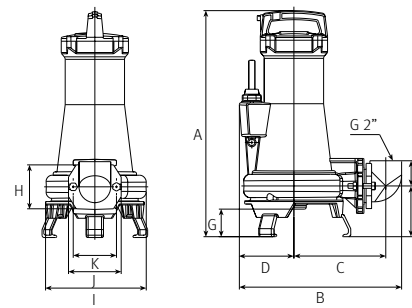
Drainex 400/401/402

A	B	C	D	E	F	G	H	I	J	K
537	408	238	130	124	64	70	110	251	134	110



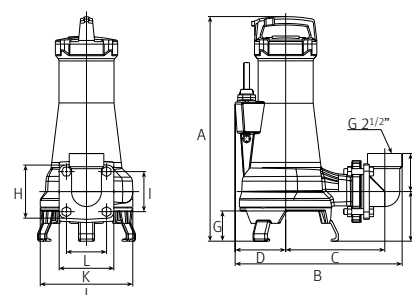
Drainex 500/501/502

A	B	C	D	E	F	G	H	I	J	K
575	412	234	139	129	64	70	110	256	134	110



Drainex 600/601/602

A	B	C	D	E	F	G	H	I	J	K	L
616	458	272	139	136	105	83	144	110	254	150	110



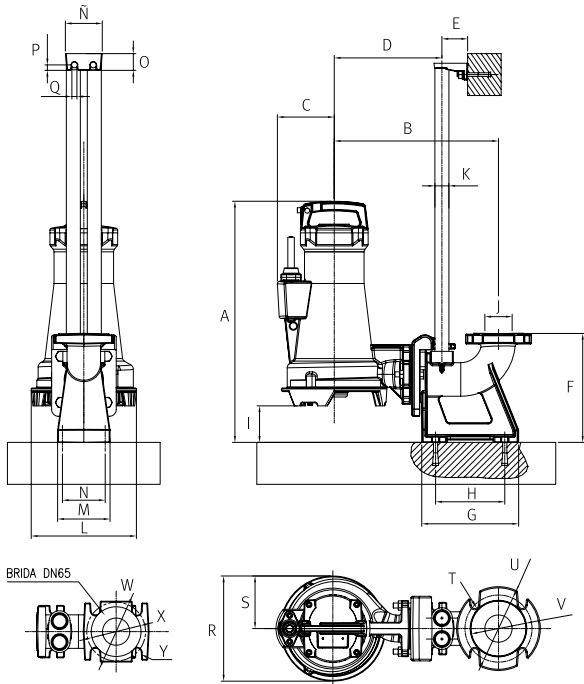
Drainex 400/500/600 Aguas residuales



Versión estacionaria

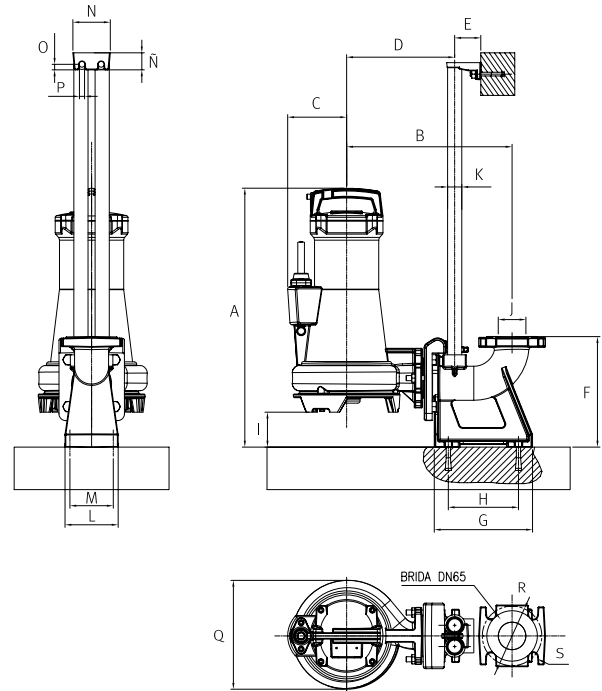
Drainex 400/401/402

A	B	C	D	E	F	G	H	I	J	K	L	M
575	392	136	257	62	260	231	165	87	Ø65	1"	251	125
N	Ñ	O	P	Q	R	S	T	U	V	W	X	Y
102	88	40	13	12	251	125	Ø18	Ø160	Ø133	Ø140	Ø120	Ø21



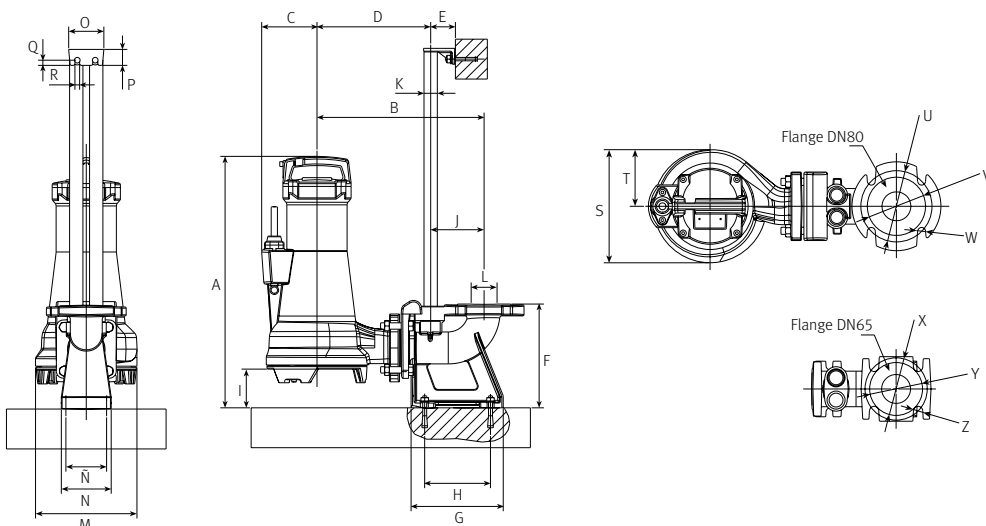
Drainex 500/501/502

A	B	C	D	E	F	G	H	I	J	K	L	M
609	389	139	254	62	260	231	165	82	Ø65	1"	125	102
N	Ñ	O	P	Q	R	S						
88	40	13	12	256	Ø140	Ø21						



Drainex 600/601/602

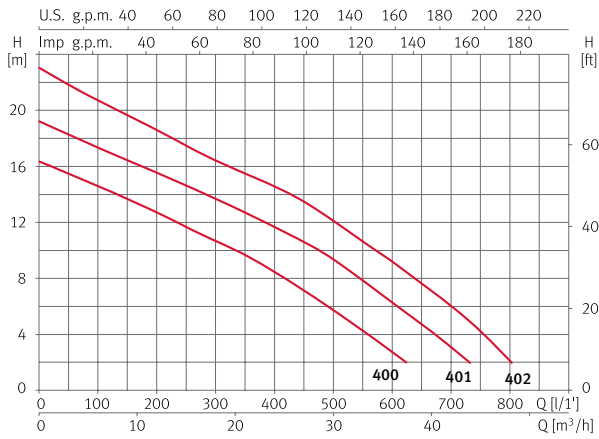
A	B	C	D	E	F	G	H	I	J	K	L	M	
630	419	319	285	62	260	231	165	97	134	1"	Ø65	254	
N	Ñ	O	P	Q	R	S	T	U	V	W	X	Y	Z
125	102	88	40	13	12	254	127	Ø60	Ø133	Ø18	Ø140	Ø120	Ø21



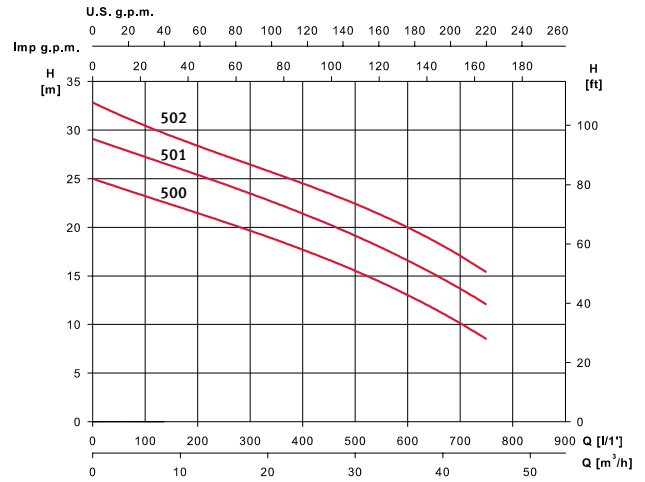
DRENAJE - AGUAS RESIDUALES

Curvas de funcionamiento a 2900 rpm

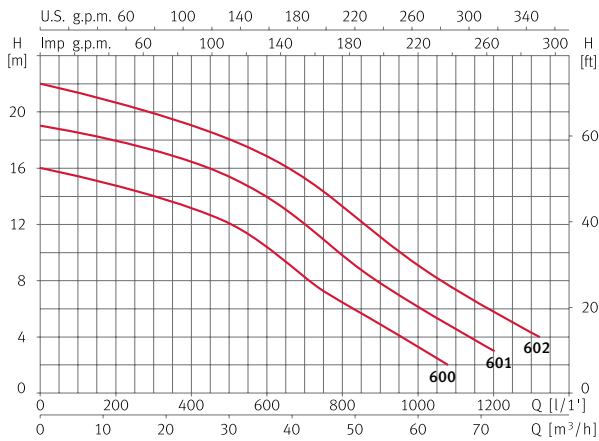
Drainex 400



Drainex 500



Drainex 600



Accesorios Drainex y Draincor **Drenaje**



Kit instalación para Drainex 200/300/400/500/600 y Draincor 180/200

Versión estacionaria para Drainex 200 y Draincor 180/200



Base soporte para anclaje automático



Brida de fijación



Anclaje superior en una guía

Kit	Código	PVP €
DR1	100527	143,00

Versión estacionaria para Drainex 300



Base soporte para anclaje automático



Brida de fijación



Anclaje superior en un tubo guía

Kit	Código	PVP €
DR2	100528	229,00

Versión estacionaria para Drainex 400/500

DN65 (brida 65)



Base soporte con codo para anclaje automático

DIN 2501 PN16



Brida de fijación

ANSI 150 2"



Anclaje superior doble tubo guía

Kit	Código	PVP €
DR3.2	207381	325,00

Versión transportable para Drainex 400/500



Codo 90° a 2"



Pies de inoxidable

Kit	Código	PVP €
DR6	132139	118,00

Versión estacionaria para Drainex 600

DN 65 (brida 65)



Base soporte con codo para anclaje automático

DIN 2501 PN16



Brida de fijación.

ANSI 150 2 1/2"



Anclaje superior doble tubo guía.

Kit	Código	PVP €
DR4.2	207379	391,00

Versión transportable para Drainex 600



Codo 90° a 2 1/2".



Pies de inoxidable.

Kit	Código	PVP €
DR7	132140	157,00

Estación de drenaje para aplicaciones domésticas

Aplicaciones

Domésticas: viviendas unifamiliares, chalets, fincas rurales, segundas residencias, casas de pueblo, etc.
Tiendas, talleres, pequeñas industrias, etc.

Drainbox 300: apto para 1 vivienda.

Drainbox 600: apto para 2 viviendas.

Innovación

Drainbox es la solución avanzada y específica de ESPA para la evacuación de aguas multiprocedentes (grises, pluviales...) en todos aquellos entornos, domésticos o profesionales, rurales o urbanos, con condiciones de desagüe complejas o desfavorables.

Drainbox recoge, acumula, e impulsa hasta el nivel del alcantarillado las aguas residuales, ofreciendo unas ventajas de versatilidad, instalación, y rendimiento realmente excepcionales.

Drainbox aporta una tecnología de evacuación simple y de alta eficiencia, que permite personalizar cada kit de bombeo con el tipo de bomba más adecuado a la función y prestaciones que va a desarrollar.

Límites de utilización

Temperatura máxima del líquido: 40 °C.

Materiales

Depósito fabricado en polietileno de alta densidad de 6 mm de espesor, con fondo diseñado para evitar espacios de sedimentación; accesorios en PVC y elastómeros en EPDM.

Equipamientos

Se suministra con 10 m cable H07 RNF desde bomba a cuadro eléctrico.

Cuadro de protección

Drainbox 300 800: no incorpora cuadro de protección.

Drainbox 300 1400:

1 ~230 V, con enchufe Schuko integrado y piloto de señalización de alarma luminosa y acústica. Selector de trabajo manual o automático.

Drainbox 600 1400:

CTF-TOP, mural con circuito de control de 2 bombas con alternancia.

Pantalla LCD con sistema de prevención de bloqueo con arranques preventivos programables, protección contra el trabajo en seco por coseno phi y por sobreintensidad. Cuadros leds informativos, menús de alarmas, memoria de incidencias, salida RS232 y salida 230 V de indicación de alarma.



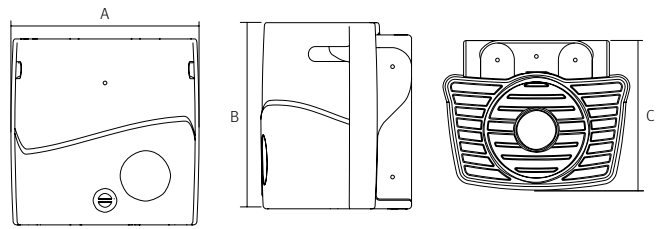
Tabla de funcionamiento hidráulico y precios

Modelo	Bomba	I [A]		P1 [kW]		P2		Ø Pasos libres	Ø Imp.	Q máx. [l/min]	1~230 V (modelo M A)		1~230 V (modelo M)		3~400 V (modelo T)	
		1~230 V	3~400 V	1~230 V	3~400 V	[kW]	[HP]				Código	PVP €	Código	PVP €	Código	PVP €
		Drainbox 300 800M A TP	Vigilex 600M A	3,4		0,8					0,6	0,8	24	1 1/4"	240	125485
Drainbox 300 1400 TP KE FL	Drainex 201	6,2	2,6	1,4	1,4	1,1	1,5	45	2"	450			148154	2.313,00		
Drainbox 600 1400 TP KE FL	Drainex 201	6,2	2,6	1,4	1,4	2 x 1,1	2 x 1,5	45	2"	900			148156	4.324,00	148158	4.059,00

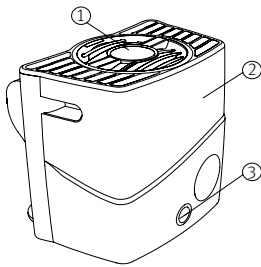
Dimensiones y pesos

Modelo	A	B	C	Kg
Drainbox 300 800	770	760	615	28,1
Drainbox 300 1400	770	760	615	55
Drainbox 600 1400	1230	760	615	110

Drainbox 300

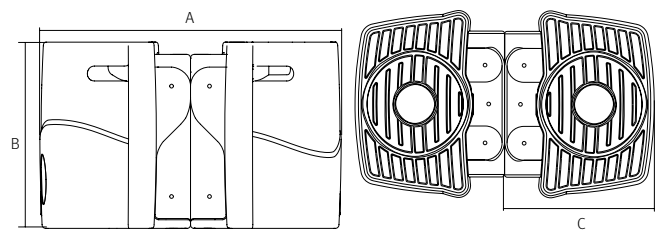


1 bomba - 1 depósito de 300 litros - Kit embalaje - Panel de control



1 Tapa depósito - 2 Depósito - 3 Tapón vaciado

Drainbox 600

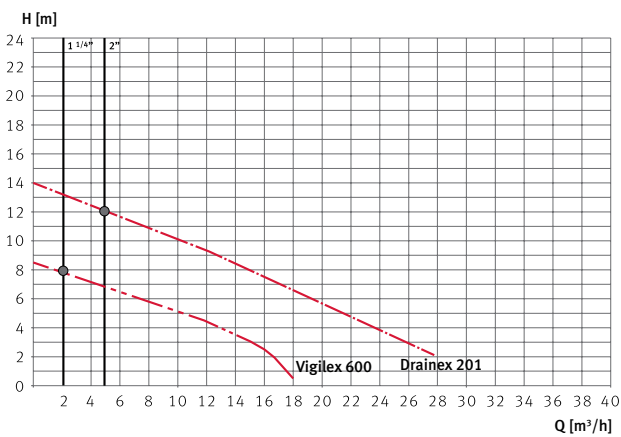


2 bombas - 2 depósitos de 300 litros - Kit embalaje - Panel de control

Características

Modelo	Volumen total	Volumen útil	Ø tapa	Conexión entrada	Entradas premarcadas	Conexión impulsión	Ø Salida ventilación	Salida desagüe
Drainbox 300	240 l	70	415 mm	DN100 (110 mm)	2 sup + 2 lat	63 mm	63 mm	2"
Drainbox 600	480 l	140	2 x 415 mm	2 x DN100 (110 mm)	4 sup + 4 lat	2 x 63 mm	2 x 63 mm	2 x 2"

Curvas de funcionamiento a 2900 rpm



● Caudal mínimo para evitar acumulaciones de partículas en las tuberías



Vigilex M A



Drainex M/T

Bomba de drenaje para agua limpia

Aplicaciones

Drenaje de agua sin sólidos en suspensión.
Drenaje de agua de lluvia, trasvase de agua desde depósitos y cisternas.

Materiales

Cuerpo bomba, difusor y carcasa del motor en AISI 304.
Impulsor, mango y soporte del motor en tecnopolímero.
Cierre mecánico en en grafito y alúmina.
Juntas en NBR.
Eje motor en acero inoxidable AISI 303.

Motor

Asíncrono, 2 polos.
Protección IP68.
Aislamiento clase F.
Protección térmica incorporada.

Límites de utilización

Paso máximo de sólidos: Ø 10 mm.
Profundidad máxima de inmersión: 5 m.
Temperatura máxima del líquido: 40 °C.

Equipamientos

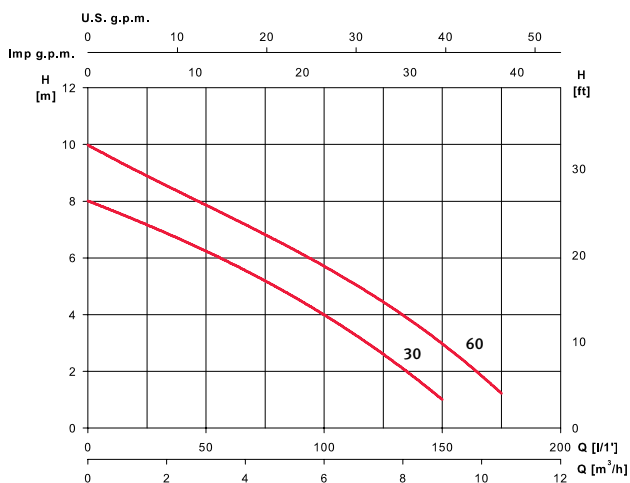
5 m de cable de alimentación.
Condensador incorporado.
MXOV: versión con interruptor nivel vertical.



Tabla de funcionamiento hidráulico y precios

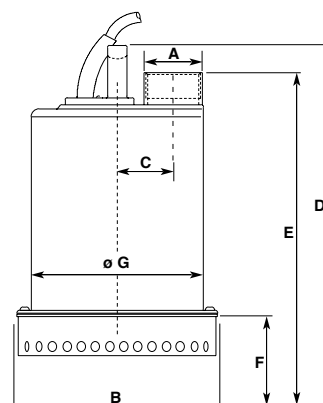
Modelo	P1		P2		I (A)	l/min	0	25	50	75	100	125	150	175	1~230 V (Modelo MA)	
	Kw	Hp	Kw	1~230 V	m ³ /h	0	1,5	3	4,5	6	7,5	9	10,5	Código	PVP €	
Viginox MXOV 30 MA	0,5	0,33	0,25	2,2	mca	8	7,2	6,2	5,2	4	2,6	1		210516	330,00	
Viginox MXOV 60 MA	0,7	0,6	0,45	3		10	8,8	8	6,8	5,6	4,5	3	1,2	210517	346,00	

Curvas de funcionamiento a 2900 rpm



Dimensiones y pesos

Modelo	A	B	C	D	E	F	G	Kg
MXOV 30 MA	1 ³ / ₄	154	41	249	228	50	132	5,5
MXOV 60 MA	1 ³ / ₄	154	41	249	228	50	132	6,2



Bomba de drenaje

Aplicaciones

Particularmente adecuada para eliminar aguas residuales incluso con sólidos en suspensión gracias al rodete tipo vortex.

Materiales

Cuerpo bomba, difusor y carcasa del motor en AISI 304.

Eje motor en acero inoxidable AISI 316.

Juntas en NBR.

Motor

Protección IP68.

Aislamiento clase F.

Protección térmica y condensador.

incorporada en versiones monofásicas.

Límites de utilización

Profundidad máxima de inmersión: 5 m.

Temperatura máxima del líquido: 50 °C en bomba sumergida totalmente.

Temperatura máxima del líquido: 25 °C en bomba sumergida parcialmente.

Equipamientos

10 m de cable de alimentación.

Condensador incorporado.

MA: con interruptor de nivel.



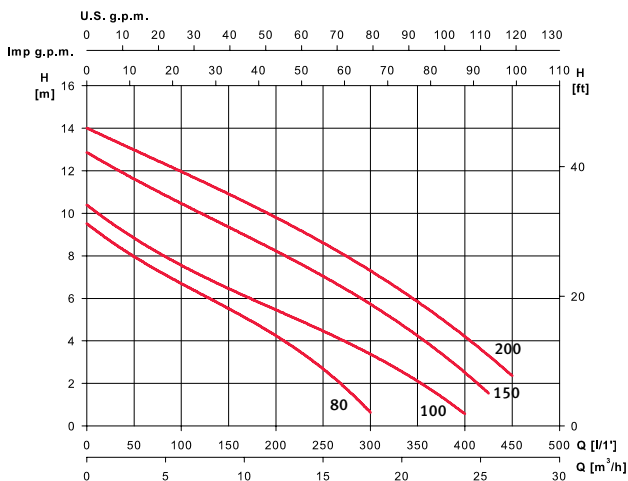
DRENAJE - AGUAS RESIDUALES

Tabla de funcionamiento hidráulico y precios

Modelo	P1		P2		I (A)		l/min	0	50	100	150	200	260	300	400	425	450	3~400 V		1~230 V (Modelo MA)		
	Kw	Hp	Kw	1~230 V	3~400 V	m³/h												0	3	6	9	12
ARX 80	1,1	0,8	0,6	5,2		mca	9,5	8	6,7	5,5	4,2	2,4	0,6								210503	447,00
ARX 100	1,5	1,0	0,75	6,5	2,6		10,5	8,6	7,6	6,6	5,4	4,4	3,2	0,6				210505	492,00	210504	492,00	
ARX 150	2,7	1,5	1,1	10,4	3,3		13	11,4	10,4	9,4	8,4	7	5,4	2,5	1,6			210507	636,00	210506	636,00	
ARX 200	2,2	2,0	1,5		3,7		14	13	12	10,8	9,8	8,4	7,4	4,0	3,4	2,4	210508	651,00				

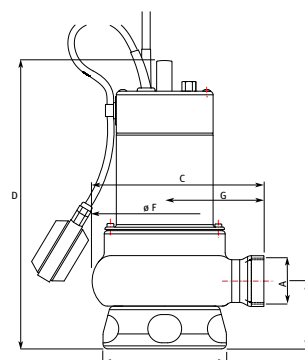
Los precios incluyen un accesorio curvo con conector de manguera y 10 metros de cable.

Curvas de funcionamiento a 2900 rpm



Dimensiones y pesos

Modelo	A	B	C	D	E	F	G	Diámetro sólidos	Kg
ARX 80	1 1/2"	180	214	358	88	180	124	40 mm	10,5
ARX 100	2"	180	214	358	88	180	124	50 mm	11,5
ARX 150	2"	180	214	398	88	180	124	50 mm	13,5
ARX 200	2"	180	214	398	88	180	124	50 mm	13,5



Bomba de drenaje para agua limpia

Aplicaciones

Drenaje de aguas residuales y cargas de fosas sépticas y plantas de purificación.

Materiales

Cuerpo bomba en hierro fundido con tratamiento anticorrosivo.
Rodete en acero inoxidable AISI 316.
Carcasa del motor en AISI 304.

Motor

Asíncrono, 2 polos.
Protección IP68.
Aislamiento clase F.
Protección térmica incorporada para modelos monofásicos.

Límites de utilización

Paso máximo de sólidos: Ø 8 mm.
Profundidad máxima de inmersión: 5 m.
Temperatura máxima del líquido: 50 °C en bomba sumergida totalmente. 25 °C en bomba sumergida parcialmente.

Equipamientos

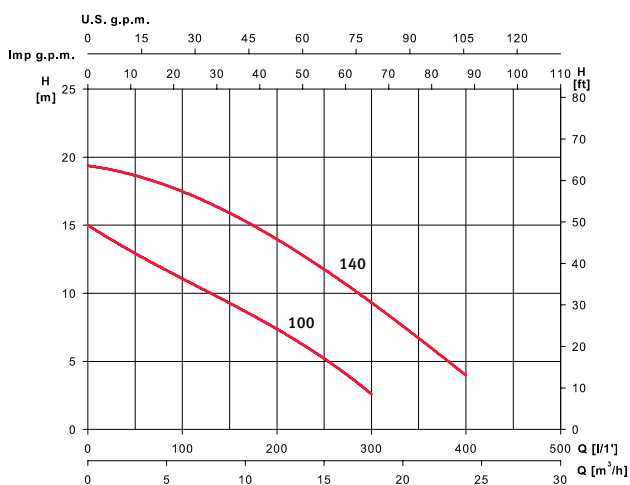
10 m de cable de alimentación.
MA: con interruptor de nivel.



Tabla de funcionamiento hidráulico y precios

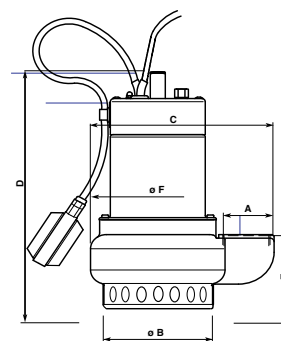
Modelo	P1		P2		I (A)		l/min m³/h	0	25	50	100	150	200	250	300	400	1~230 V (Modelo MA)		3~400 V	
	Kw	Hp	Kw	1~230 V	3~400 V	Código											PVP €	Código	PVP €	
DMR 100	1,3	1,0	0,75	6,5	2,6	mca	15	14	12,8	11,2	9,2	7,4	5,2	2,6			210510	440,00	210509	440,00
DMR 140	2,0	1,5	1,1	9,0	3,0		19,5	19	18,5	17,5	16	14	11,8	9,2	4			210512	550,00	210511

Curvas de funcionamiento a 2900 rpm



Dimensiones y pesos

Modelo	A	B	C	D	Kg
DMR 100	1 1/2"	190	213,5	300	13,5
DMR 140	1 1/2"	190	213,5	344	18,2



Bomba de drenaje para el alcantarillado

Aplicaciones

Vaciado de pozos de sedimentación, pozos negros, pozos de recolección de aguas residuales, bombeo de aguas residuales con sólidos suspendidos gracias a la turbina tipo vortex

Materiales

Carcasa del motor y tornillería en AISI 304.
Eje motor en AISI 420.
Brida del motor, cuerpo de la bomba e impulsor de hierro fundido (G25).
Cierre mecánico en carburo de silicio / carburo de silicio para versión 200 y 300 y sello de aceite.
Juntas en NBR.

Motor

Asíncrono, 2 polos
Protección IP68.
Aislamiento clase F.
Protección térmica incorporada para modelos monofásicos.

Límites de utilización

Paso máximo de sólidos: Ø 50 mm (modelos 200 y 300)
Profundidad máxima de inmersión: 9 m.
Temperatura máxima del líquido: 40 °C.

Equipamientos

10 m de cable de alimentación H07 RNF.
Modelo 200: con condensador externo.
Modelos 200 y 300: caja con condensador e interruptor de protección.
MA: con interruptor de nivel.

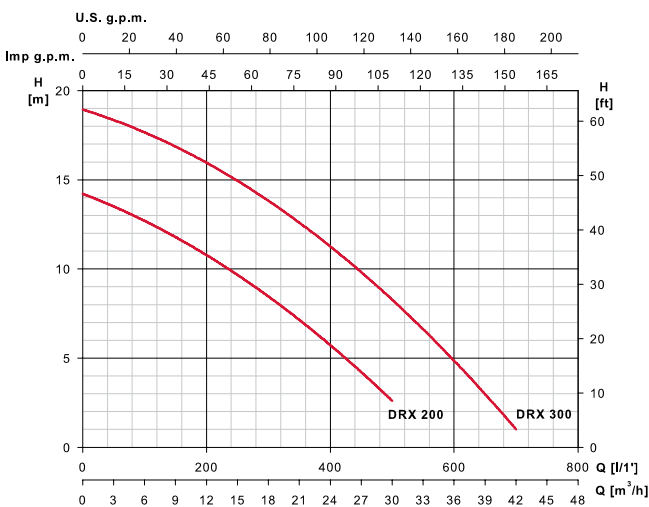


DRENAJE - AGUAS RESIDUALES

Tabla de funcionamiento hidráulico y precios

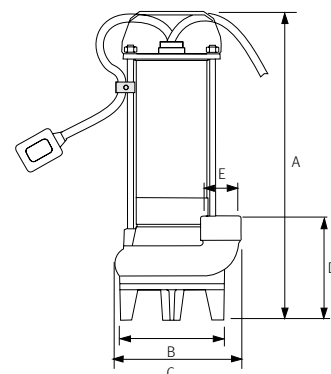
Modelo	P1		P2		I (A)		l/min	0	100	200	300	400	500	600	700	1~230 V (Modelo MA)		1~230 V (Modelo M)		3~400 V (Modelo T)	
	Kw	Hp	Kw	1~230 V	3~400 V	m³/h										0	6	12	18	24	30
DRX 200	2,5	2	1,5	11,7	4,5	mca	14	13	11	8,2	5,5	2,8				210491	714,00	210492	660,00	210493	660,00
DRX 300	3	3	2,2		5,5		19	17,5	16	14	11,3	8	5	1						210494	684,00

Curvas de funcionamiento a 2900 rpm



Dimensiones y pesos

Modelo	A	B	C	D	E	Kg
DRX 200	446	170	310	150	2"	26
DRX 300	446	170	310	150	2"	26







SUPERFICIE HORIZONTALES
Y VERTICALES



Bombas multicelulares horizontales

Aplicaciones

Para trabajar con aguas limpias en aplicaciones domésticas, riego y conjuntos hidroneumáticos de presión. Completamente silenciosas, autoaspirantes hasta 2 m. Si se incorpora válvula de pie en la instalación se incrementa considerablemente su capacidad de aspiración.

Materiales

Impulsores y cuerpo bomba en acero inoxidable AISI 304.
Eje motor en acero inoxidable AISI 420.
Difusores en tecnopolímero.
Cuerpo aspiración e impulsión en acero gris de fundición.
Cierre mecánico en grafito y óxido de alúmina.
Carcasa motor en aluminio.

Motor

Asíncrono, dos polos.
Protección IP X5.
Aislamiento clase F.
Servicio continuo.

Límites de utilización

Temperatura máxima del líquido: 40 °C.



Tabla de funcionamiento hidráulico y precios

Modelo	I [A]			P1 [kW]		P2		c	l/min	mca												1~230 V (modelo M)		3~400 V (modelo T)	
	1~230 V	3~230 V	3~400 V	1~230 V	3~400 V	[kW]	[HP]			[μF]	m³/h	10	20	30	35	40	50	60	65	Código	PVP €	Código	PVP €		
												0,6	1,2	1,8	2,1	2,4	3,0	3,6	3,9						
Prisma 15 2	2			0,45		0,24	0,33	12		21	20	16,5	16	14	10,5	7	5	97134	286,00						
Prisma 15 3	2,74	2,1	1,21	0,61	0,61	0,37	0,5	12		32	30	26	24	22	17	10,5	7	97141	308,00	97138	315,00				
Prisma 15 4	3,53	2,3	1,3	0,79	0,7	0,55	0,75	12		43	39	35	32	27	21,5	14	9	97150	322,00	97148	334,00				
Prisma 15 5	4,13	3,3	1,9	0,95	0,95	0,70	0,9	12		51	47	42	38	34	25	17	12	97159	349,00	97157	355,00				

Modelo	I [A]			P1 [kW]		P2		c	l/min	mca												1~230 V (modelo M)		3~400 V (modelo T)	
	1~230 V	3~230 V	3~400 V	1~230 V	3~400 V	[kW]	[HP]			[μF]	m³/h	15	30	45	60	75	90	105	120	Código	PVP €	Código	PVP €		
												0,9	1,8	2,7	3,6	4,5	5,4	6,3	7,2						
Prisma 25 3	5,5	3,5	2	1,2	1	0,75	1	16		33	32	30,5	28	26	22	17	12	97178	406,00	97175	406,00				
Prisma 25 4	6,8	4,3	2,5	1,5	1,4	0,92	1,25	16		43	42	40	37	33	28	22	15	97188	434,00	97185	434,00				
Prisma 25 5	7,4	5,2	3	1,7	1,7	1,1	1,5	25		56	55	52,5	48	43	37	29	20	97196	526,00	97194	523,00				
Prisma 25 6	9,8	6,7	3,9	2,2	2	1,5	2	30		72	68	65	58	50	40	32	24	97203	621,00	97202	606,00				

Prisma 15/25 Superficie horizontales

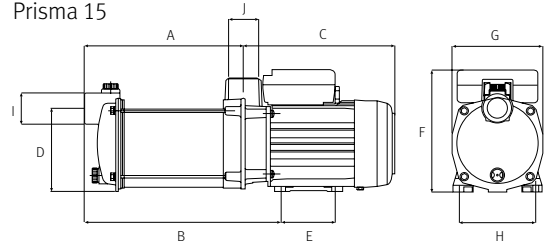


Dimensiones y pesos

Prisma 15

Modelo	A	B	C	D	E	F	G	H	I	J	Kg
Prisma 15 2	163	213	202	110	74	162	121	102	1"	1"	8,3
Prisma 15 3	187	237	202	110	74	162	121	102	1"	1"	9,2
Prisma 15 4	211	261	202	110	74	162	121	102	1"	1"	10
Prisma 15 5	235	285	202	110	74	162	121	102	1"	1"	11

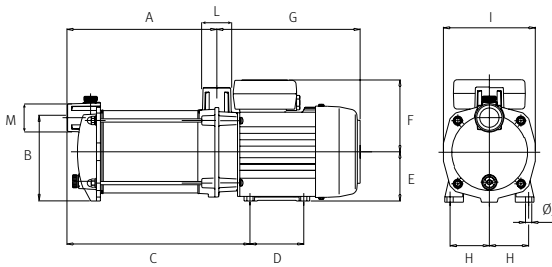
Prisma 15



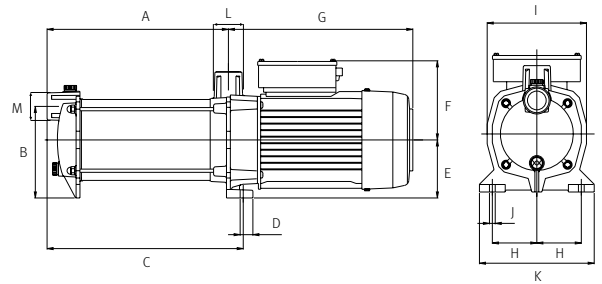
Prisma 25

Modelo	A	B	C	D	E	F	G	H	I	J	K	L	M	Kg
Prisma 25 3	202	127	252,5	82	75	109,5	218	59	138	8		1"	1"	13,5
Prisma 25 4	228,5	127	279	82	75	109,5	218	59	138	8		1"	1"	14,6
Prisma 25 5	255	127	328	82	75	109,5	240,5	59	138	8		1"	1"	17,2
Prisma 25 6	281	142	304	20	89,5	122	286	69	154	10	178	1"	1"	20

Prisma 25 3/4/5

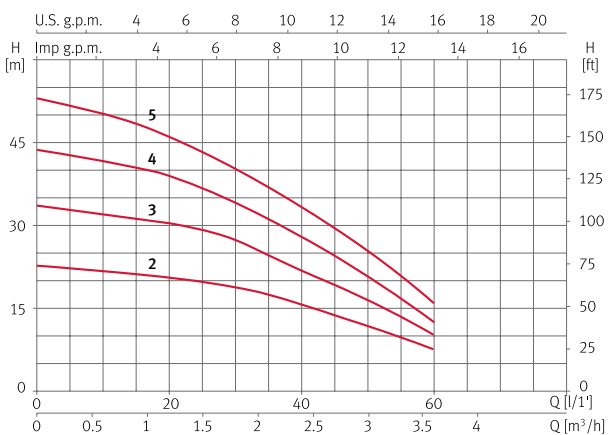


Prisma 25 6

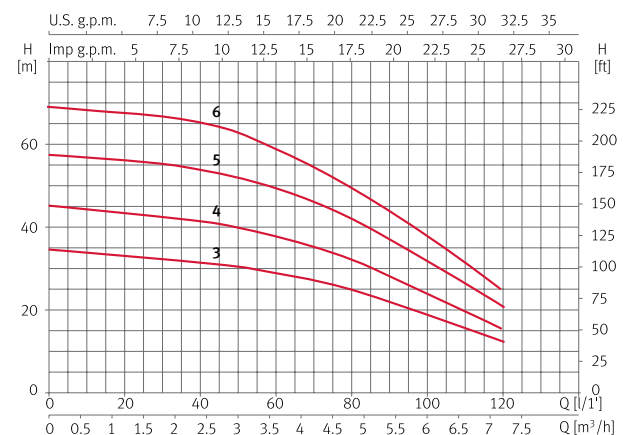


Curvas de funcionamiento a 2900 rpm

Prisma 15



Prisma 25



Bombas multicelulares horizontales

Aplicaciones

Para suministros domésticos e industriales.
Riegos y conjuntos hidroneumáticos de presión.
Completamente silenciosas, autoaspirantes hasta 2 m.
Si se incorpora válvula de pie en la instalación se incrementa considerablemente su capacidad de aspiración.

Motor

Asíncrono, dos polos.
Protección IP X5.
Aislamiento clase F.
Servicio continuo.

Materiales

Impulsores y cuerpo bomba en acero inoxidable AISI 304.
Eje motor en acero inoxidable AISI 420.
Difusores en tecnopolímero.
Cuerpo aspiración e impulsión en acero gris de fundición.
Cierre mecánico en grafito y óxido de alúmina.
Carcasa motor en aluminio.
Juntas en EPDM y NBR.

Límites de utilización

Temperatura máxima del líquido: 40 °C.



Tabla de funcionamiento hidráulico y precios

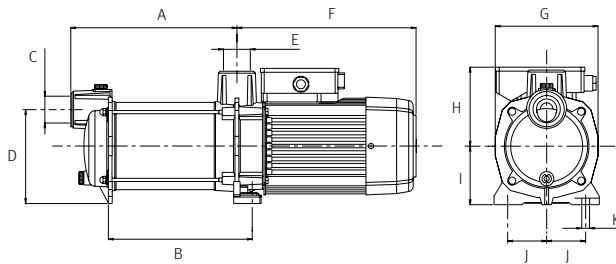
Modelo	I [A]			P1 [kW]		P2		c [μF]	l/min	mca								1~230 V (modelo M)		3~400 V (modelo T)	
	1~230 V	3~230 V	3~400 V	1~230 V	3~400 V	[kW]	[HP]			20	40	60	80	100	120	140	150	Código	PVP €	Código	PVP €
	m³/h																				
Prisma 35 3N	6,7	4,5	2,6	1,5	1,4	0,8	1	25	mca	41	39	36	34	31	27	22	18	129343	517,00	129346	514,00
Prisma 35 4N	8,4	5,3	3,1	1,8	1,8	1,1	1,5	25		54	51	48	44	39	33	27	23	129344	560,00	129347	534,00
Prisma 35 5N	10,2	6,9	4	2,3	2,2	1,5	2	30		68	64	60	55	49	41	34	30	129345	627,00	129348	588,00
Prisma 35 6N		8,3	4,8		2,7	2,2	3			81	78	74	67	60	52	42	37			129349	641,00

Modelo	I [A]			P1 [kW]		P2		c [μF]	l/min	mca								1~230 V (modelo M)		3~400 V (modelo T)	
	1~230 V	3~230 V	3~400 V	1~230 V	3~400 V	[kW]	[HP]			25	50	75	100	125	150	200	250	Código	PVP €	Código	PVP €
	m³/h																				
Prisma 45 3N	7,9	5,2	3	1,8	1,7	1,1	1,5	25	mca	37	36	35	33	30	27	18	8	132082	560,00	132084	530,00
Prisma 45 4N	10	6,9	4	2,2	2,2	1,5	2	30		48	47	45	42	39	36	24	11	132083	621,00	132085	600,00
Prisma 45 5N		8,6	5		2,8	2,2	3			61	59	56	54	50	45	31	15			132086	651,00

Dimensiones y pesos

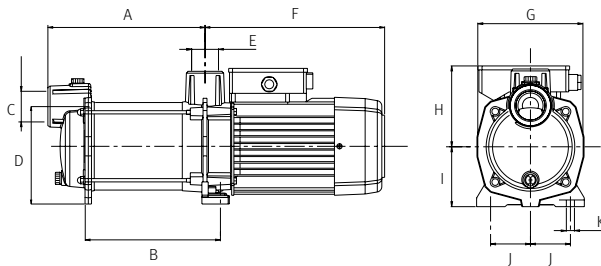
Prisma 35N

Modelo	A	B	C	D	E	F	G	H	I	J	K	Kg
Prisma 35 3	221,1	187,3	1 1/4"	147	1 1/4"	281,5	158	125,3	90	60	12	18,5/18,2
Prisma 35 4	246,6	211,8	1 1/4"	147	1 1/4"	281,5	158	125,3	90	60	12	20,5/18,6
Prisma 35 5	271,1	236,3	1 1/4"	147	1 1/4"	281,5	158	125,3	90	60	12	23,5/20,6
Prisma 35 6	295,6	260,8	1 1/4"	147	1 1/4"	281,5	158	125,3	90	60	12	23,7



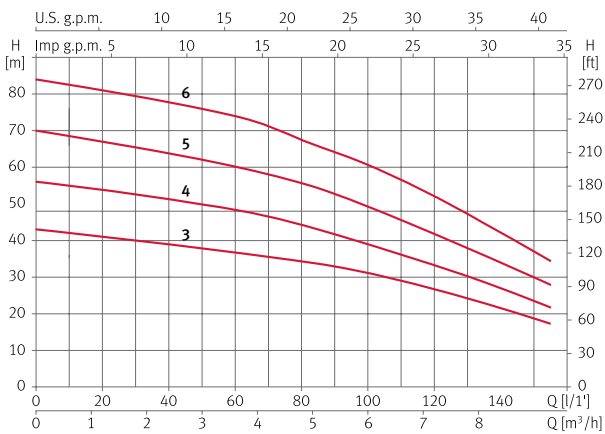
Prisma 45N

Modelo	A	B	C	D	E	F	G	H	I	J	K	Kg
Prisma 45 3	245,9	211,6	1 1/2"	147	1 1/4"	281,5	158	125,3	90	60	12	22,6/18,6
Prisma 45 4	276,6	242,3	1 1/2"	147	1 1/4"	281,5	158	125,3	90	60	12	23,7/21,2
Prisma 45 5	307,3	273	1 1/2"	147	1 1/4"	281,5	158	125,3	90	60	12	25,3

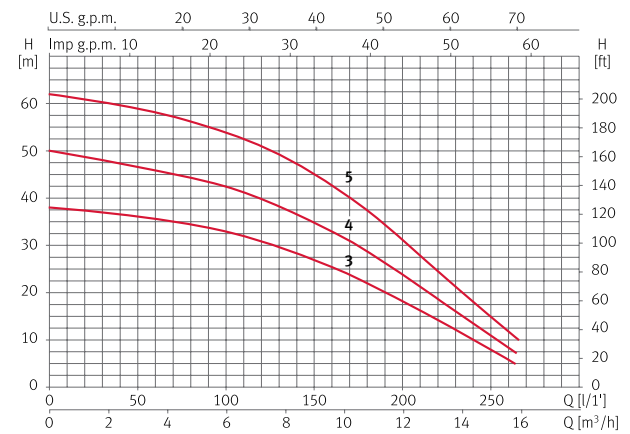


Curvas de funcionamiento a 2900 rpm

Prisma 35N



Prisma 45N



SUPERFICIE HORIZONTALES Y VERTICALES

Bombas multicelulares horizontales con gran capacidad de aspiración

Aplicaciones

Para trabajar con aguas limpias en aplicaciones domésticas, riego y conjuntos hidroneumáticos de presión.
Aspiración 8 m con válvula de pie.

Materiales

Impulsores y cuerpo bomba en acero inoxidable AISI 304.
Eje motor en acero inoxidable AISI 420.
Difusores en tecnopolímero.
Cuerpo aspiración e impulsión en acero gris de fundición.
Cierre mecánico en grafito y óxido de alúmina.
Juntas en EPDM y NBR.
Carcasa motor en aluminio.

Motor

Asincrónico, dos polos.
Protección IP X5.
Aislamiento clase F.
Servicio continuo.

Límites de utilización

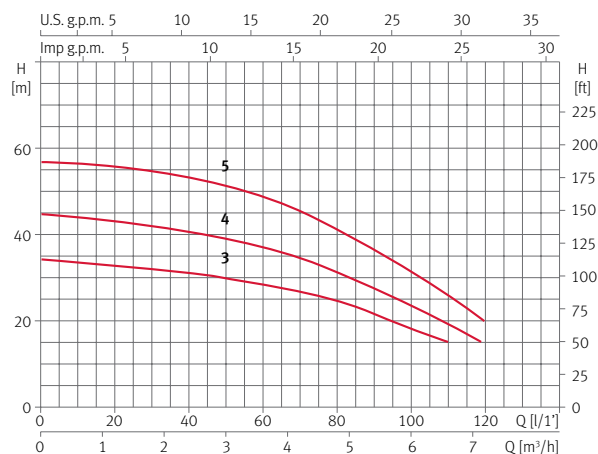
Temperatura máxima del líquido: 40 °C.



Tabla de funcionamiento hidráulico y precios

Modelo	I [A]			P1 [kW]		P2		c	l/min	15	30	45	60	75	90	105	120	1~230 V (modelo M)		3~400 V (modelo T)				
	1~230 V	3~230 V	3~400 V	1~230 V	3~400 V	[kW]	[HP]											Código	PVP €	Código	PVP €			
	mca																	m³/h	0,9	1,8	2,7	3,6	4,5	5,4
Aspri 25 3	5,5			1,2		0,75	1	16										96450	418,00					
Aspri 25 4	6,8	4,3	2,5	1,5	1,4	0,92	1,25	16										96458	448,00	96455	446,00			
Aspri 25 5	7,4	5,2	3	1,7	1,7	1,1	1,5	25										96466	538,00	96464	535,00			

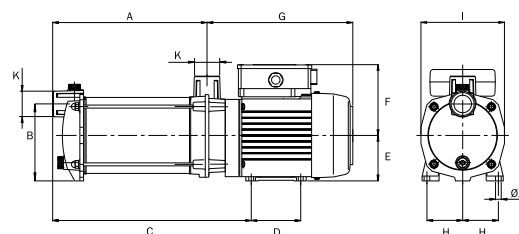
Curvas de funcionamiento a 2900 rpm



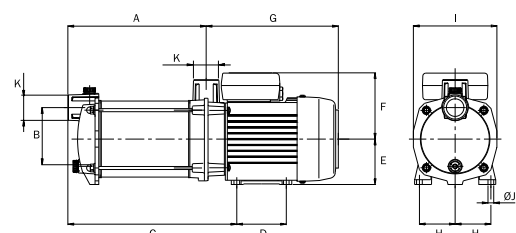
Dimensiones y pesos

Modelo	A	B	C	D	E	F	G	H	I	J	K	Kg
Aspri 25 3	202	127	252,5	82	75	109,5	218	59	138	8	1"	13,5
Aspri 25 4	228,5	127	279	82	75	109,5	218	59	138	8	1"	14,6
Aspri 25 5	255	127	328	82	75	109,5	240,5	59	138	8	1"	19/17,3

Aspri 25 3/4



Aspri 25 5



Bombas multicelulares horizontales

Aplicaciones

Para trabajar con aguas limpias en aplicaciones domésticas, industriales, riego y conjuntos hidroneumáticos de presión.

Suministro de agua a presión y tratamiento de aguas.

Materiales

Impulsores y cuerpo bomba en acero inoxidable AISI 304.

Difusores en tecnopolímero.

Carcasa motor en aluminio.

Cierre mecánico en grafito y esteatita

Juntas en EPDM y NBR.

Eje motor en acero inoxidable AISI 420.

Motor

Asíncrono, dos polos.

Protección IP X5.

Aislamiento clase F.

Servicio continuo.

Límites de utilización

Temperatura máxima del líquido: 40 °C.



SUPERFICIE HORIZONTALES Y VERTICALES

Tabla de funcionamiento hidráulico y precios

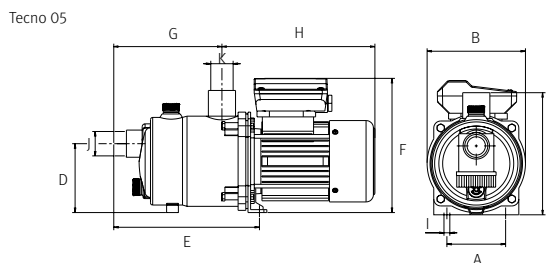
Modelo	I [A]	P1 [kW]	P2		c	l/min	5	10	15	20	25	30	35	37,5	1~230 V (modelo M)	
	1~230 V	1~230 V	[kW]	[HP]	[μF]	m³/h	0,3	0,6	0,9	1,2	1,5	1,8	2,1	2,25	Código	PVP €
Tecno 05 2	1,2	0,25	0,11	0,15	6	mca	17,7	16,7	14,9	12,7	10,2	7,4	3	1	97502	297,00
Tecno 05 3	1,6	0,35	0,19	0,25	6		27,5	26	23,2	20,1	17,2	12,5	7,4	4	97505	329,00
Tecno 05 4	2	0,45	0,19	0,25	6		36	33,5	30	26,5	21,5	16	10	7	97508	346,00

Modelo	I [A]	P1 [kW]	P2		c	l/min	10	20	30	35	40	50	60	65	1~230 V (modelo M)	
	1~230 V	1~230 V	[kW]	[HP]	[μF]	m³/h	0,6	1,2	1,8	2,1	2,4	3,0	3,6	3,9	Código	PVP €
Tecno 15 3	2,74	0,61	0,37	0,5	12	mca	32	30	26	24	22	17	10,5	7	97518	386,00
Tecno 15 4	3,53	0,79	0,55	0,75	12		43	39	35	32	27	21,5	14	9	97520	405,00
Tecno 15 5	4,13	0,95	0,70	0,9	12		51	47	42	38	34	25	17	12	97522	439,00

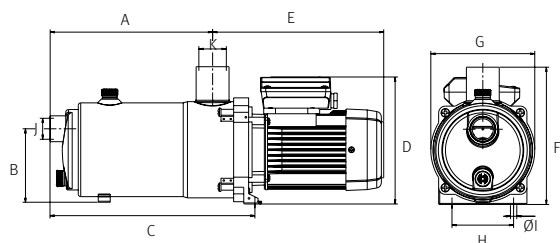
Modelo	I [A]	P1 [kW]	P2		c	l/min	15	30	45	60	75	90	105	120	1~230 V (modelo M)	
	1~230 V	1~230 V	[kW]	[HP]	[μF]	m³/h	0,9	1,8	2,7	3,6	4,5	5,4	6,3	7,2	Código	PVP €
Tecno 25 3	5,5	1,2	0,75	1	16	mca	33	32	30,5	28	26	22	17	12	97526	493,00
Tecno 25 4	6,8	1,5	0,92	1,25	16		43	42	40	37	33	28	22	15	97528	526,00
Tecno 25 5	7,4	1,8	1,1	1,5	25		56	55	52,5	48	43	37	29	20	97530	635,00

Dimensiones y pesos

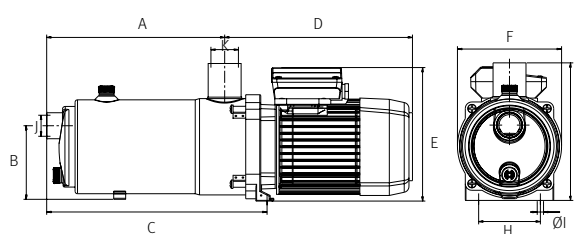
Modelo	A	B	C	D	E	F	G	H	I	J	K	Kg
Tecno 05 2	80	136	157,5	94	176,3	174	123,8	225	9	1"	1"	5,2
Tecno 05 3	80	136	157,5	94	194,2	174	141,7	225	9	1"	1"	6,2
Tecno 05 4	80	136	157,5	94	211,5	174	159	225	9	1"	1"	6,3
Tecno 15 3	197,4	107,5	258	181,5	232,5	196,3	148,5	88	9	1"	1"	7,2
Tecno 15 4	220,7	107,5	281,3	181,5	232,5	196,3	148,5	88	9	1"	1"	9,5
Tecno 15 5	244	107,5	304,6	181,5	232,5	196,3	148,5	88	9	1"	1"	11
Tecno 25 3	210	107,5	271,5	267	190,5	148,5	196,3	88	9	1"	1"	7,2
Tecno 25 4	236,6	107,5	298,1	267	190,5	148,5	196,3	88	9	1"	1"	9,5
Tecno 25 5	263,2	107,5	324,7	288,5	190,5	148,5	196,3	88	9	1"	1"	11



Tecno 15

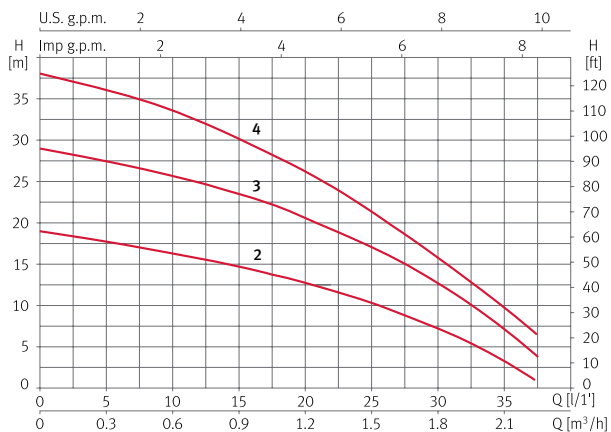


Tecno 25

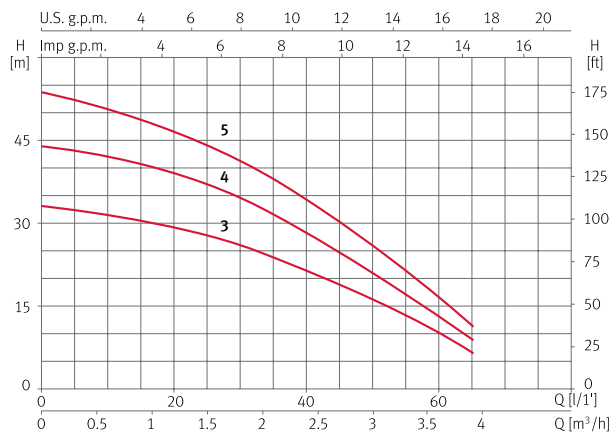


Curvas de funcionamiento a 2900 rpm

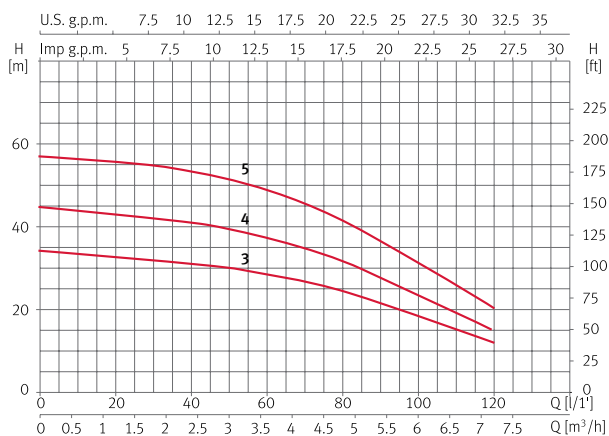
Tecno 05



Tecno 15



Tecno 25



Multi 25/35/55 Superficie verticales



Bombas multicelulares verticales

Aplicaciones

Bombeo, trasvase y presurización en sectores doméstico, civil, industrial y agrícola. Sistemas de riego para la agricultura e instalaciones deportivas. Aumento de presión y sistemas de abastecimiento hídrico. Instalaciones de lavado.

Materiales

Cuerpo bomba y rodetes en acero inoxidable AISI 304.
Difusores en tecnopolímero.
Cierre mecánico en grafito y óxido de alúmina.
Carcasa motor en aluminio L-2521.
Bridas, soportes aspiración e impulsión en acero gris de fundición.
Eje motor en acero inoxidable AISI 420.
Multi35N 8 y 10 / Multi55N 6 y 7:
en acero inoxidable AISI 303.

Límites de utilización

Temperatura máxima del líquido: 40 °C.

Equipamientos

Suministrada con bridas ovales DIN 2558.

Motor

Asíncrono, dos polos.
Protección IP X5.
Aislamiento clase F.
Servicio continuo.



SUPERFICIE HORIZONTALES Y VERTICALES

Tabla de funcionamiento hidráulico y precios

Modelo	I [A]			P1 [kW]		P2		c	l/min m³/h	8	17	25	33	42	58	75	92	1~230 V (modelo M)		3~400 V (modelo T)		
	1~230 V	3~230 V	3~400 V	1~230 V	3~400 V	[kW]	[HP]											[µF]	Código	PVP €	Código	PVP €
	Multi25 4	5,8	3,9	2,3	1,2	1,1	0,75											1	16	52,7	51	48,2
Multi25 5	6,4	4,2	2,5	1,4	1,3	0,9	1,25	16	66,5	64	61,2	57,5	52,5	41	27	12	134928	547,00	134931	537,00		

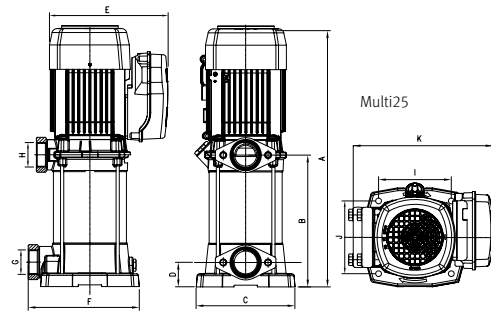
Modelo	I [A]			P1 [kW]		P2		c	l/min m³/h	17	33	50	75	100	125	150	175	1~230 V (modelo M)		3~400 V (modelo T)		
	1~230 V	3~230 V	3~400 V	1~230 V	3~400 V	[kW]	[HP]											[µF]	Código	PVP €	Código	PVP €
	Multi35 3 N	6,7			1,5		0,75											1	25	39	37,5	35,5
Multi35 4 N	8,4	5,3	3,1	1,8	1,8	1,1	1,5	25	54	51	48	44	37	29,5	21	11,8	129335	608,00	129339	588,00		
Multi35 5 N	10,2	6,9	4	2,3	2,2	1,5	2	30	65,4	63,5	60	54,5	46	36	26,2	15	129336	670,00	129340	633,00		
Multi35 6 N		8,3	4,8		2,7	2,2	3		82	79,5	76	69	61	49	36,7	23			129341	697,00		
Multi35 8 N		11,9	6,5		3,6	3	4		108	105	101	93	85	70	53	35			129342	973,00		
Multi35 10 N		15,4	8,9		4,9	4	5,5		134	130	125	117	105	90	70	47			129337	1.070,00		

Modelo	I [A]		P1 [kW]	P2		l/min m³/h	20	50	75	100	150	200	250	300	3~400 V (modelo T)	
	3~230 V	3~400 V		[kW]	[HP]										Código	PVP €
	Multi55 3 N	6,6		3,8	2,1										1,5	2
Multi55 4 N	8,3	4,8	2,8	2,2	3	50	47	45	43	39	33	26	16	131485	697,00	
Multi55 6 N	12,1	7	4,2	3	4	77	73	70	66	60	52	43	29	131486	1.017,00	
Multi55 7 N	15,6	9	4,9	4	5,5	90	86	82	78	70	60	50	35	131487	1.114,00	

Dimensiones y pesos

Multi25

Modelo	A	B	C	D	E	F	G	H	I	J	K	Kg
Multi25 4 M	420	205	170	42	203	191	1 1/4"	1 1/4"	125	125	240	17,3
Multi25 4 T	420	205	170	42	203	191	1 1/4"	1 1/4"	125	125	240	17
Multi25 5 M	442	226	170	42	203	191	1 1/4"	1 1/4"	125	125	240	18,1
Multi25 5 T	442	226	170	42	203	191	1 1/4"	1 1/4"	125	125	240	17,9

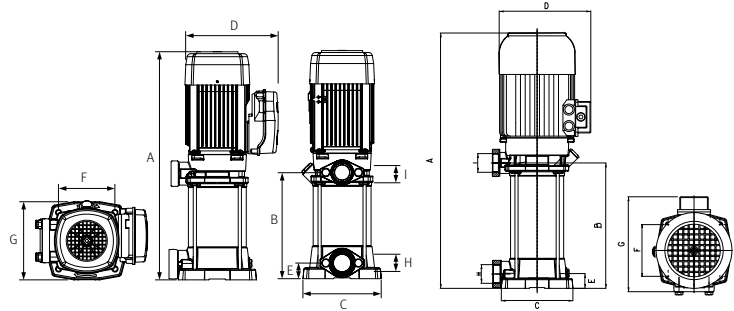


Multi35 N / Multi55 N

Modelo	A	B	C	D	E	F	G	H	I	Kg
Multi35 3 N	487	201.5	184	220	37	133	254	1 1/2"	1 1/4"	20,2/20
Multi35 4 N	511,5	226	184	220	37	133	254	1 1/2"	1 1/4"	22,4/20,4
Multi35 5 N	536	250.5	184	220	37	133	254	1 1/2"	1 1/4"	25,1/22,7
Multi35 6 N	561	275	184	220	37	133	254	1 1/2"	1 1/4"	25,7
Multi35 8 N	657,5	323	184	235,5	37	133	244	1 1/2"	1 1/4"	32,6
Multi35 10 N	707,5	373	184	235,5	37	133	244	1 1/2"	1 1/4"	39,4
Multi55 3 N	531	245	184	235,5	37	133	244	1 1/2"	1 1/4"	25,7/23,3
Multi55 4 N	571	285	184	235,5	37	133	244	1 1/2"	1 1/4"	26,6
Multi55 6 N	696	362	184	235,5	37	133	244	1 1/2"	1 1/4"	35,4
Multi55 7 N	736	402	184	235,5	37	133	244	1 1/2"	1 1/4"	39,7

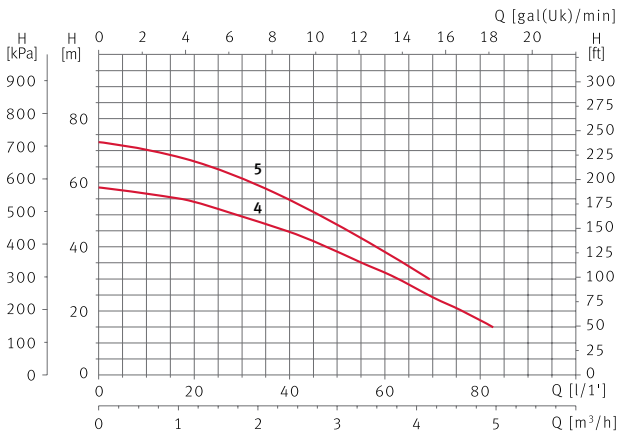
Multi35 N 3. 4. 5. 6
Multi55 N 3. 4. 5. 6

Multi35 N 8. 10
Multi55 N 8. 10

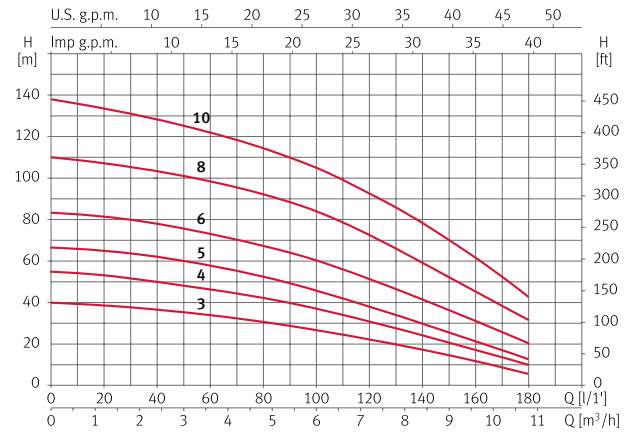


Curvas de funcionamiento a 2900 rpm

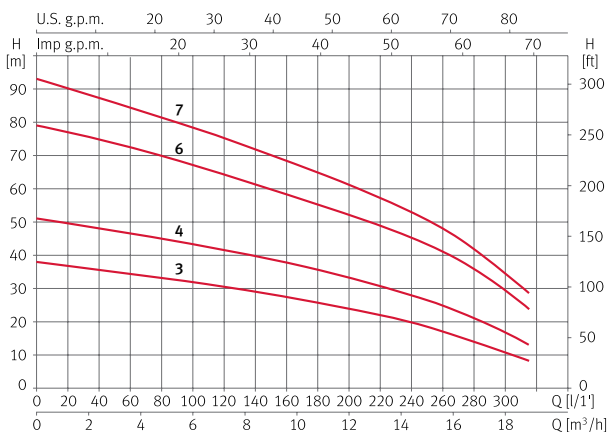
Multi25



Multi35 N



Multi55 N



Bombas multicelulares verticales In-Line

Aplicaciones

Bombeo, trasvase y presurización en sectores civil, industrial y agrícola. Sistemas de riego para la agricultura e instalaciones deportivas. Aumento de presión y sistemas de abastecimiento hídrico. Instalaciones de lavado.

Materiales

Eje bomba, rodetes, cuerpo bomba y rejilla protección en acero inoxidable AISI 304.

Soportes aspiración e impulsión en acero gris de fundición.

Difusores en tecnopolímero.

Carcasa motor en aluminio.

Multi VE94: tirantes F 212 Zn.

Brida acoplamiento motor-bomba V18.

Multi VE121N: brida acoplamiento motor-bomba V1.

Motor

Asíncrono, dos polos.

Protección IP 54.

Aislamiento clase F.

Servicio continuo.

Eficiencia IE3 para motores a partir de 0,75 kW.

Tensión estándar:

Versión trifásica: 230/400 V 50 Hz para

potencias hasta 3 kW.

400/690 V 50 Hz para potencias superiores a 3 kW.

Límites de utilización

Temperatura máxima del líquido: 40 °C.

Equipamientos

Suministrada con contrabridas y juntas.

Motores IE3 ESPA

ESPA fabrica sus motores IE3 para garantizar que la eficiencia hidráulica alcanzada se acompañe de un ahorro energético.

Los motores ESPA pueden acoplarse además a los variadores de frecuencia ESPA Speedrive ESD.



ESPA
Eco-Efficient
Engineering

IE3 READY



Multi VE94



Multi VE121N

SUPERFICIE HORIZONTALES
Y VERTICALES

Tabla de funcionamiento hidráulico y precios

Modelo	I [A]			P1 [kW]	P2		l/min	25	50	100	125	150	175	200	225	3~400 V (modelo T)	
	3~230 V	3~400 V	3~692 V		3~400 V	[kW]		[HP]	m³/h	1,5	3,0	6,0	7,5	9,0	10,5	12	13,5
Multi VE94 6	6,7	3,9		2,3	1,5	2	mca	56	55	49	44	38	31	22	13	97746	1.333,00
Multi VE94 8	8,9	5,2		3	2,2	3		75	73	63	56	49	40	30	18	97759	1.561,00
Multi VE94 10	11,7	6,8		3,9	3	4		93	91	81	72	62	50	36	22	97710	1.865,00
Multi VE94 11	12,4	7,2		4,4	3	4		105	102	91	82	70	56	42	26	97717	1.935,00
Multi VE94 13		8,6	5	5	4	5,5		123	120	107	97	85	68	51	32	97726	2.083,00
Multi VE94 14		9,7	5,4	5,5	5,5	7,5		132	129	118	109	95	77	57	35	97729	2.371,00

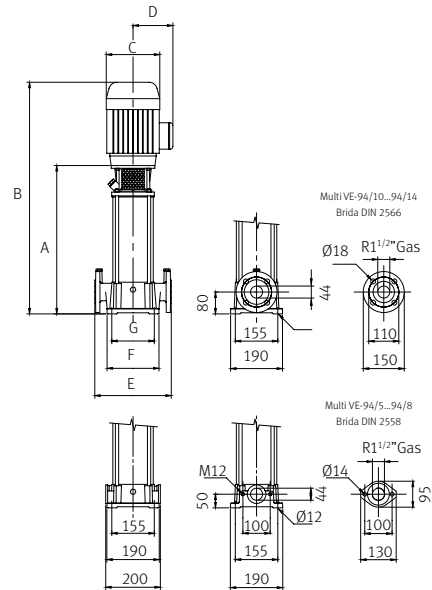
Modelo	I [A]			P1 [kW]	P2		l/min	0	65	130	195	260	325	390	455	3~400 V (modelo T)	
	3~230 V	3~400 V	3~692 V		3~400 V	[kW]		[HP]	m³/h	0,0	3,9	7,8	11,7	15,6	19,5	23,4	27,3
Multi VE121 2 N	10,4	6		6,4	3	4	mca	33	33	32	31	28	25	20	14	203425	1.547,00
Multi VE121 3 N		7	4	4,2	4	5,5		50	49	48	46	42	37	31	21	203427	1.655,00
Multi VE121 4 N		10,1	5,8	5,5	5,5	7,5		66	66	64	61	57	50	41	29	203429	2.193,00
Multi VE121 5 N		11,8	7,7	6,5	5,5	7,5		83	82	80	77	71	62	51	36	203431	2.332,00
Multi VE121 6 N		14,6	8,5	7,8	7,5	10		100	99	96	92	85	75	61	43	203433	2.514,00
Multi VE121 7 N		16,5	9,5	9,2	9,2	12,5		116	115	112	107	99	87	71	50	203434	2.747,00
Multi VE121 8 N		19,5	11,3	10,6	11	15		133	132	128	123	113	100	81	57	203435	2.928,00
Multi VE121 9 N		21	12,2	13,8	15	20		150	148	145	138	127	112	92	64	203436	3.951,00
Multi VE121 10 N		23	13,3	15	15	20		166	165	161	153	141	125	102	71	203437	4.014,00

Dimensiones y pesos

Multi VE 94

Modelo	A	B	C	D	E	F	G	KgB
Multi VE94 6	486	738	176	127	280	190	155	35
Multi VE94 8	563	838	176	127	280	190	155	38
Multi VE94 10	666	974	194	138	280	190	155	51
Multi VE94 11	703	1010	194	138	280	190	155	52
Multi VE94 13	780	1086	194	138	280	190	155	57
Multi VE94 14	816	1134	220	146	280	190	155	66

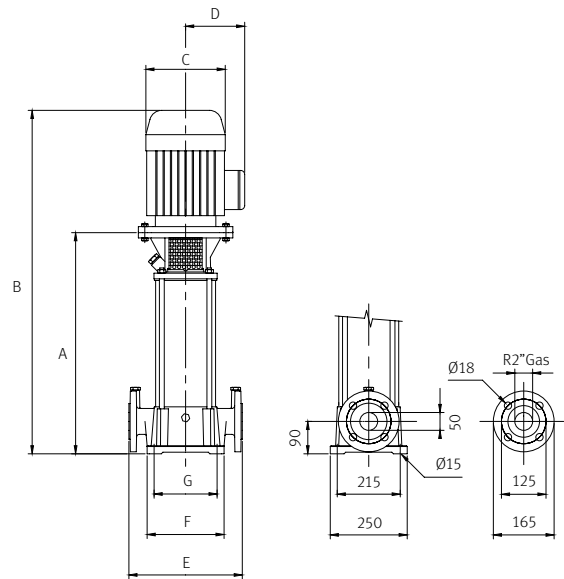
KgB: hidráulico + motor.



Multi VE121

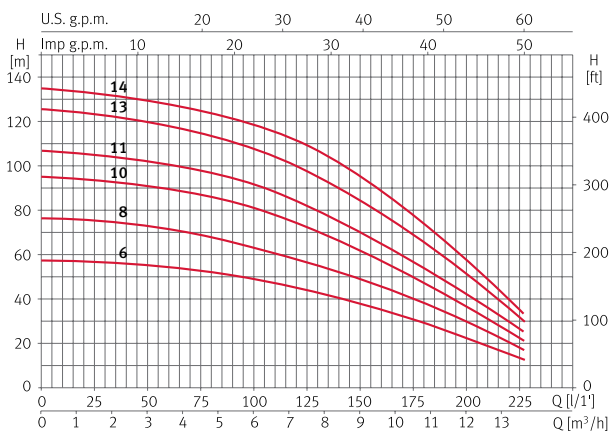
Modelo	A	B	C	D	E	F	G	KgB	KgA
Multi VE121 2 N	470	776	195	140	300	210	130	58,4	37,8
Multi VE121 3 N	522	847	195	140	300	210	130	64,9	39,2
Multi VE121 4 N	574	943	220	182	300	210	130	81,7	42,6
Multi VE121 5 N	626	995	220	182	300	210	130	83,4	44,3
Multi VE121 6 N	678	1085	220	182	300	210	130	85,5	45,8
Multi VE121 7 N	730	1137	220	182	300	210	130	94,2	47,3
Multi VE121 8 N	782	1189	220	182	300	210	130	95,8	48,9
Multi VE121 9 N	834	1241	220	182	300	210	130	102,7	50,4
Multi VE121 10 N	886	1293	220	182	300	210	130	104,2	51,9

KgA: hidráulico. **KgB:** hidráulico + motor.

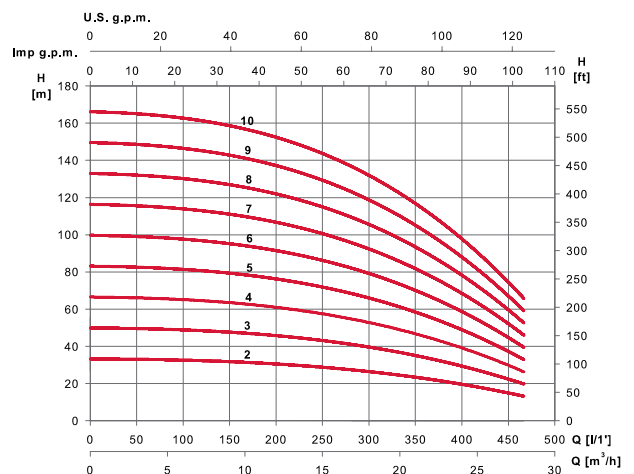


Curvas de funcionamiento a 2900 rpm

Multi VE 94



Multi VE121



Bombas multicelulares verticales In-Line inoxidables

Aplicaciones

Abastecimiento de agua en edificios residenciales, de servicios y públicos.
Trasvase de agua, sin sustancias sólidas en suspensión, en los sectores civil, industrial y agrícola.
Instalación para aumento de presión y abastecimiento de agua.
Sistemas de irrigación automático y riego tecnificado.
Instalaciones de lavado.
Agua desmineralizada.
Circulación de agua caliente y fría para instalaciones de calefacción y aire acondicionado y torres de refrigeración o intercambiadores de calor.
Alimentación de calderas.

Límites de utilización:

Temperatura del líquido a bombear: -20 a 120 °C.
Presión máxima de funcionamiento: Versión F: 25 bar.
Caudal:
Multi VS04 de 7 a 108 l/min.
Multi VS06 de 10 a 150 l/min.
Multi VS10 de 18 a 220 l/min.
Multi VS15 de 27 a 375 l/min.
Multi VS25 de 43 a 583 l/min.

Motor

Protección IP X5.
Eficiencia IE3 para motores a partir de 0,75 kW.
Aislamiento clase F.

Tensión estándar:
Versión trifásica: 230/400 V 50 Hz para potencias hasta 3 kW.
400/690 V 50 Hz para potencias superiores a 3 kW.
Bajo demanda motor monofásico: 230 V 50 Hz hasta 1,5 kW.

Cierre mecánico

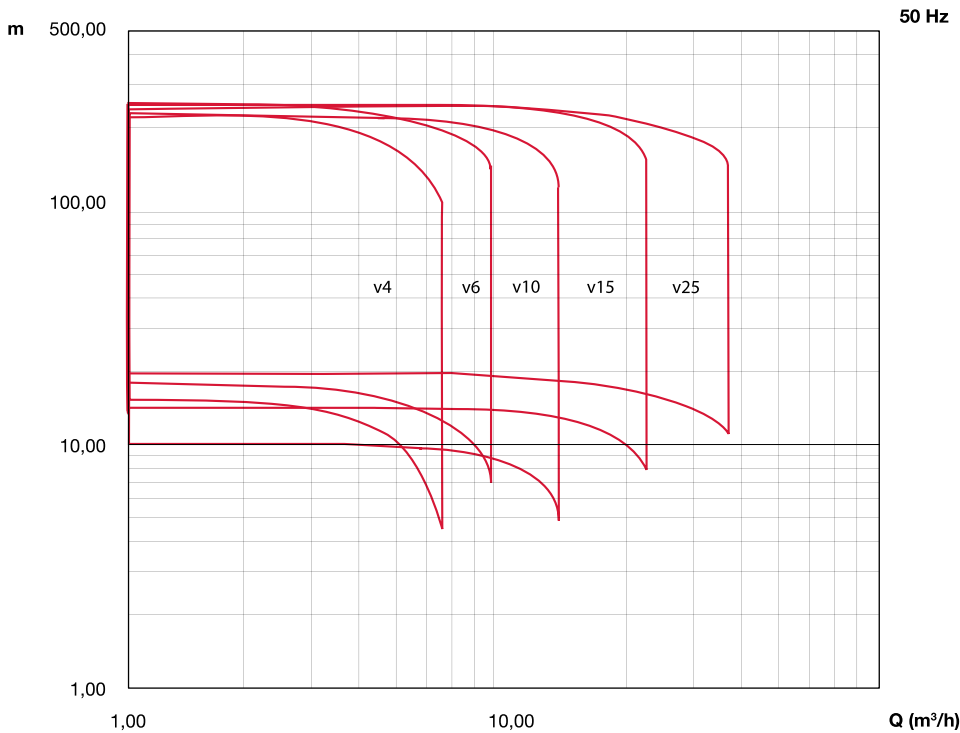
El especial diseño de la linterna de acoplamiento y el cuerpo superior de la bomba, permite un fácil acceso al cierre mecánico que permite su mantenimiento sin necesidad de desmontar completamente la bomba.

Equipamiento

Modelos F: en acero inoxidable AISI 304.
Modelos N: en acero inoxidable AISI 316.
Modelos C: hidráulica en AISI 304 y pie en fundición GG25.

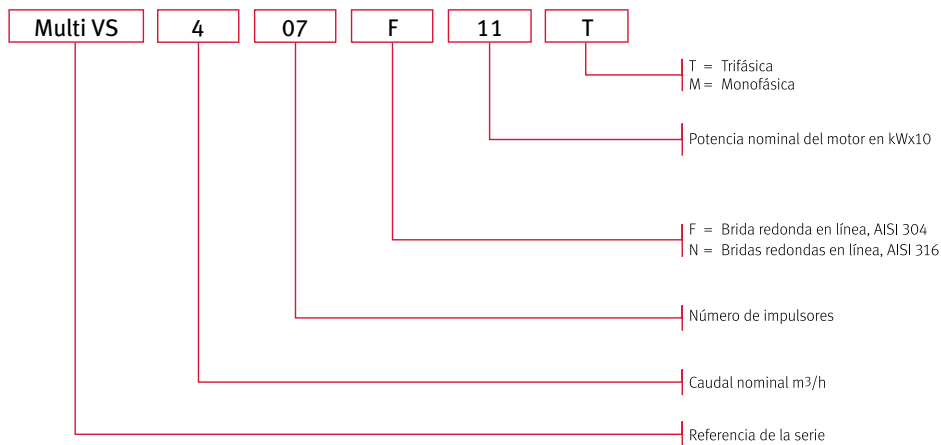


Campo de aplicación



Curvas obtenidas según ISO 9906:2012, anexo 3B

Siglas identificación Multi VS 4, 6, 10, 15 y 25



Dimensiones brida DIN 2566

Brida	DN	PN	A	B	C	D	E	F	G	H	Nº Taladros	Métrico
DN 32	Rp 1 1/4"	25 bar	140	16	26	60	78	2	100	18	4	M16
DN 40	Rp 1 1/2"	25 bar	150	16	26	70	88	3	110	18	4	M16
DN 50	Rp 2"	25 bar	165	18	28	85	102	3	125	18	4	M16

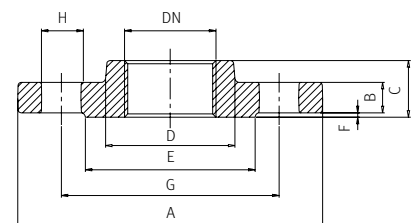


Tabla de funcionamiento hidráulico y precios

Multi VS04

Modelo	I [A]			P1 [kW]	P2		l/min	0	22	45	65	83	108	3~ Versión F	
	3~ 230 V	3~ 400 V	3~ 692V		3~	[kW]		[HP]	m³/h	0	1,3	2,7	3,9	5,0	6,5
MULTI VS04 05	3,2	1,8		1,0	0,75	1,0	mca	45,1	43,5	41,2	37,2	31,3	19,3	200123	1.359,00
MULTI VS04 07	4,3	2,5		1,4	1,1	1,5		63,1	60,9	57,7	52,1	43,8	27,1	200124	1.458,00
MULTI VS04 10	6,1	3,5		1,9	1,5	2,0		90,2	86,9	82,4	74,4	62,6	38,7	200125	1.692,00
MULTI VS04 14	8,3	4,8		2,7	2,2	3,0		126,3	121,7	115,4	104,2	87,6	54,1	200126	1.895,00
MULTI VS04 20	11,7	6,8		3,7	3,0	4,0		180,4	173,9	164,9	148,8	125,1	77,3	200127	2.264,00

Multi VS06

Modelo	I [A]			P1 [kW]	P2		l/min	0	36	70	98	125	150	3~ Versión F	
	3~ 230 V	3~ 400 V	3~ 692V		3~	[kW]		[HP]	m³/h	0	2,2	4,2	5,9	7,5	9,0
MULTI VS06 03	2,7	1,5		0,9	0,75	1,0	mca	29,5	28,1	26,3	23,9	20,3	15,2	200128	1.329,00
MULTI VS06 05	4,3	2,5		1,4	1,1	1,5		49,2	46,8	43,8	39,8	33,8	25,3	200129	1.429,00
MULTI VS06 07	6,0	3,4		1,9	1,5	2,0		68,8	65,5	61,4	55,7	47,3	35,5	200130	1.606,00
MULTI VS06 10	8,4	4,8		2,7	2,2	3,0		98,3	93,6	87,7	79,6	67,5	50,7	200131	1.814,00
MULTI VS06 14	11,6	6,6		3,7	3,0	4,0		137,6	131,0	122,8	111,4	94,5	71,0	200132	2.084,00
MULTI VS06 18		8,4	4,9	4,7	4,0	5,5		176,9	168,5	157,8	143,3	121,5	91,2	200133	2.335,00
MULTI VS06 22		10,2	5,9	5,6	5,5	7,5		216,3	205,9	192,9	175,1	148,6	111,5	200134	3.247,00

Multi VS10

Modelo	I [A]			P1 [kW]	P2		l/min	0	67	101	135	184	220	3~ Versión F	
	3~ 230 V	3~ 400 V	3~ 692V		3~	[kW]		[HP]	m³/h	0	4,0	6,0	8,1	11,0	13,2
MULTI VS10 03	4,3	2,5		1,4	1,1	1,5	mca	34,2	32,6	31,0	28,9	24,2	18,9	200135	1.679,00
MULTI VS10 04	5,6	3,2		1,8	1,5	2,0		45,6	43,5	41,4	38,5	32,2	25,3	200136	1.813,00
MULTI VS10 06	8,2	4,7		2,6	2,2	3,0		68,4	65,2	62,0	57,8	48,4	37,9	200137	1.973,00
MULTI VS10 08	10,8	6,2		3,4	3,0	4,0		91,2	86,9	82,7	77,1	64,5	50,5	200138	2.191,00
MULTI VS10 09		6,9	4,0	3,8	4,0	5,5		102,6	97,8	93,1	86,7	72,5	56,8	200139	2.353,00
MULTI VS10 11		8,4	4,9	4,7	4,0	5,5		125,5	119,5	113,8	106,0	88,7	69,5	200140	2.501,00
MULTI VS10 15		11,4	6,6	6,3	5,5	7,5		171,1	163,0	155,1	144,5	120,9	94,7	200141	3.469,00
MULTI VS10 17		12,7	7,4	7,1	7,5	10,0		193,9	184,7	175,8	163,8	137,0	107,3	200142	4.798,00
MULTI VS10 21		15,7	9,1	8,7	7,5	10,0		239,5	228,2	217,2	202,3	169,3	132,6	200143	5.079,00

Multi VS15

Modelo	I [A]			P1 [kW]	P2		l/min	0	67	133	200	267	375	3~ Versión F	
	3~ 230 V	3~ 400 V	3~ 692V		3~	[kW]		[HP]	m³/h	0	4,0	8,0	12,0	16,0	22,5
MULTI VS15 02	6,4	3,7		2,0	2,2	3,0	mca	29,2	28,3	27,5	26,1	24,1	18,4	200144	1.827,00
MULTI VS15 03	9,5	5,5		3,0	3,0	4,0		43,9	42,4	41,2	39,2	36,1	27,6	200145	2.037,00
MULTI VS15 04		7,2	4,2	4,0	4,0	5,5		58,5	56,6	55,0	52,2	48,1	36,7	200146	2.179,00
MULTI VS15 06		10,7	6,2	5,9	5,5	7,5		87,7	84,9	82,4	78,3	72,2	55,1	200147	3.032,00
MULTI VS15 08		14,1	8,2	7,8	7,5	10,0		116,9	113,2	109,9	104,4	96,3	73,5	200148	4.111,00
MULTI VS15 11		19,2	11,1	10,6	11,0	15,0		160,8	155,6	151,2	143,6	132,3	101,1	200149	5.676,00
MULTI VS15 17		29,4	17,0	16,3	15,0	20,0		248,5	240,5	233,6	221,9	204,5	156,2	200150	6.528,00

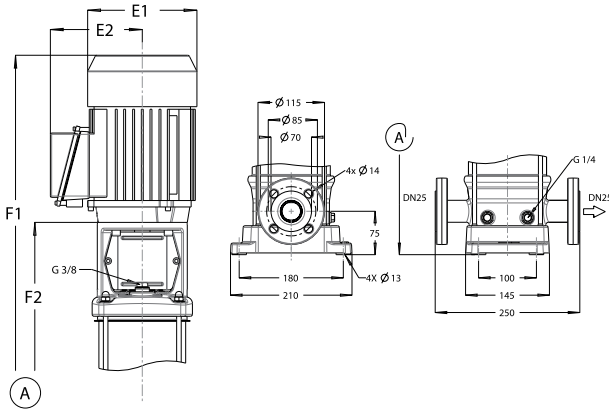
Multi VS25

Modelo	I [A]			P1 [kW]	P2		l/min	0	150	283	417	500	583	3~ Versión F	
	3~ 230 V	3~ 400 V	3~ 692V		3~	[kW]		[HP]	m³/h	0	9,0	17,0	25,0	30,0	35,0
MULTI VS25 01	6,3	3,6		2,0	2,2	3,0	mca	20,7	20,0	18,8	17,8	14,8	12,3	200151	2.789,00
MULTI VS25 02		7,0	4,1	3,9	4,0	5,5		41,4	39,9	37,5	35,6	29,7	24,6	200152	3.039,00
MULTI VS25 03		10,4	6,0	5,8	5,5	7,5		62,1	59,9	56,3	53,4	44,5	36,9	200153	3.924,00
MULTI VS25 04		13,8	8,0	7,6	7,5	10,0		82,8	79,8	75,0	71,2	59,4	49,2	200154	5.219,00
MULTI VS25 06		20,4	11,8	11,3	11,0	15,0		124,2	119,7	112,5	106,7	89,0	73,8	200155	7.079,00
MULTI VS25 08		27,0	15,6	14,9	15,0	20,0		165,6	159,6	150,0	142,3	118,7	98,4	200156	7.957,00

Dimensiones y pesos

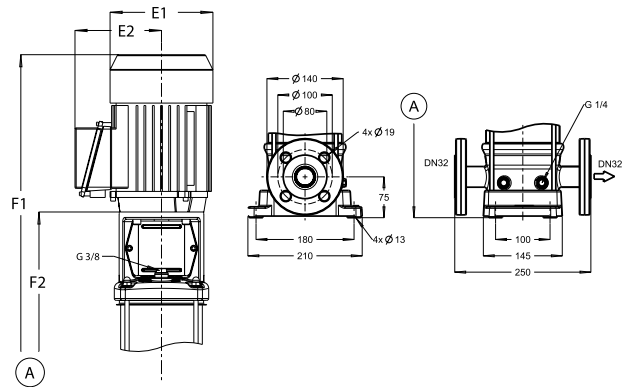
Multi VS04

Modelo	Dimensiones motor		Multi VS(S)(-E) V/T (E-CASING PN16)			Multi VS (C/S) F		
	E1	E2	F1	F2	Kg	F1	F2	Kg
Multi VS04/5	150	115	590	333	23	615	358	30
Multi VS04/7	150	115	612	355	26	637	380	30
Multi VS04/10	176	141	704	451	33	729	476	38
Multi VS04/14	176	141	819	537	36	844	562	41
Multi VS04/20	195	145	990	676	53	1015	701	53



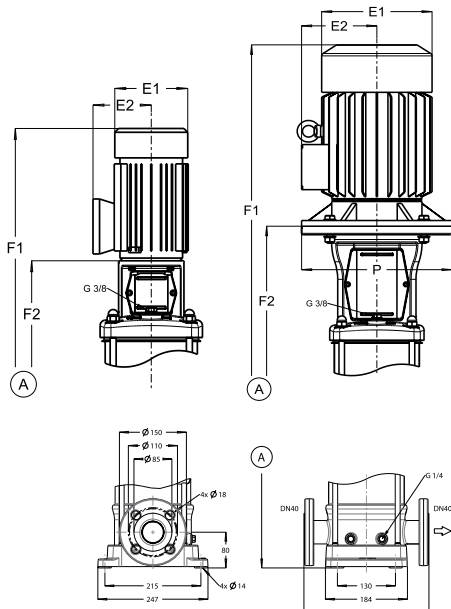
Multi VS06

Modelo	Dimensiones motor		Multi VS(S)(-E) V/T (E-CASING PN16)			Multi VS (C/S) F		
	E1	E2	F1	F2	Kg	F1	F2	Kg
Multi VS06/3	150	115	558	301	25	583	326	31
Multi VS06/5	150	115	608	351	26	633	376	32
Multi VS06/7	176	141	664	411	32	689	436	38
Multi VS06/10	176	141	768	486	35	793	511	41
Multi VS06/14	195	145	910	596	47	935	621	53
Multi VS06/18	223	167	1.016	696	61	1.044	721	62



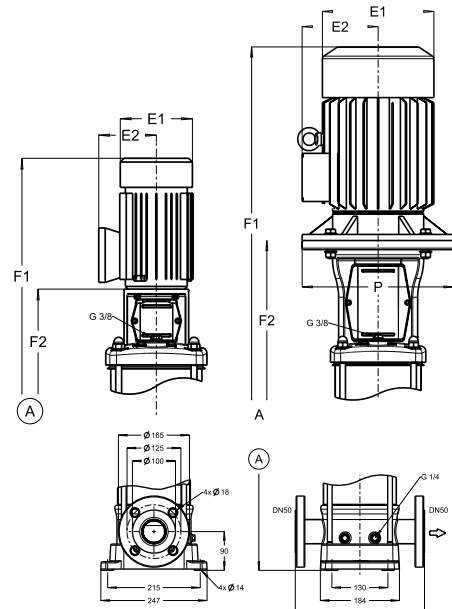
Multi VS10

Modelo	Dimensiones motor			Multi VS(S)(-E) V/T (E-CASING PN16)			Multi VS (C/S) F		
	E1	E2	P	F1	F2	Kg	F1	F2	Kg
Multi VS10/3	150	115		647	372	36	647	372	39
Multi VS10/4	176	141		679	409	41	679	409	45
Multi VS10/6	176	141		747	462	45	747	462	49
Multi VS10/8	195	145		855	525	55	855	525	59
Multi VS10/9	223	167		891	551	62	891	551	65
Multi VS10/11	223	167		944	604	64	944	604	67
Multi VS10/15	266	178	300	1.155	790	108	1.155	790	112
Multi VS10/17	266	178	300	1.208	843	116	1.208	843	118
Multi VS10/21	266	178	300	1.314	949	120	1.314	949	122



Multi VS15

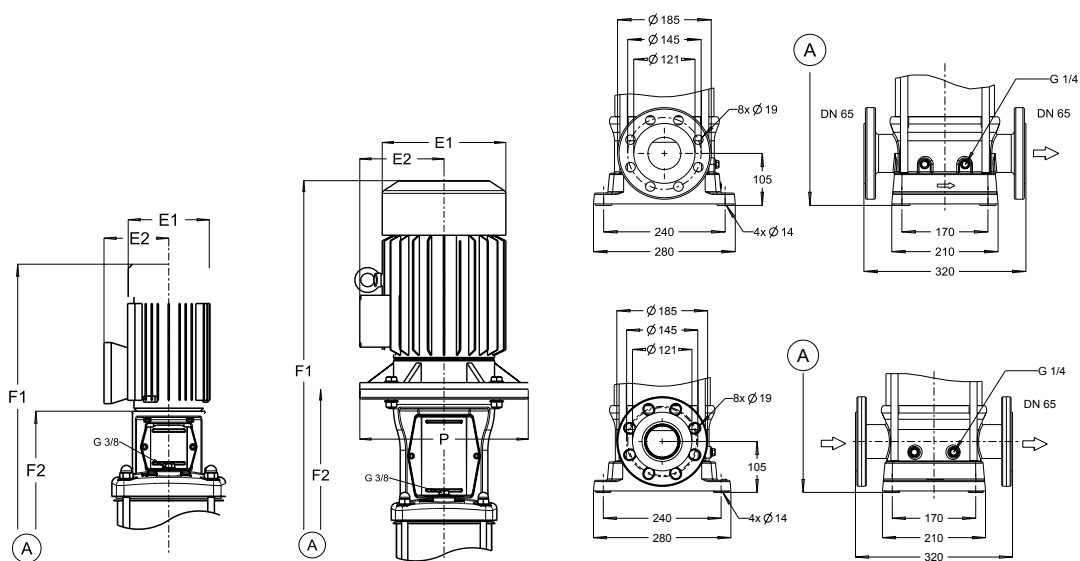
Modelo	Dimensiones motor			Multi VS(S)(-E) V/T (E-CASING PN16)			Multi VS (C/S) F		
	E1	E2	P	F1	F2	Kg	F1	F2	Kg
Multi VS15/2	176	141		641	356	41	651	366	47
Multi VS15/3	195	145		722	392	50	732	402	56
Multi VS15/4	223	167		759	419	56	769	429	62
Multi VS15/6	266	178	300	916	551	96	926	561	102
Multi VS15/8	266	178	300	969	604	103	979	614	109
Multi VS15/11	315	204	350				1.222	724	188
Multi VS15/17	315	204	350				1.381	883	207



Dimensiones y pesos

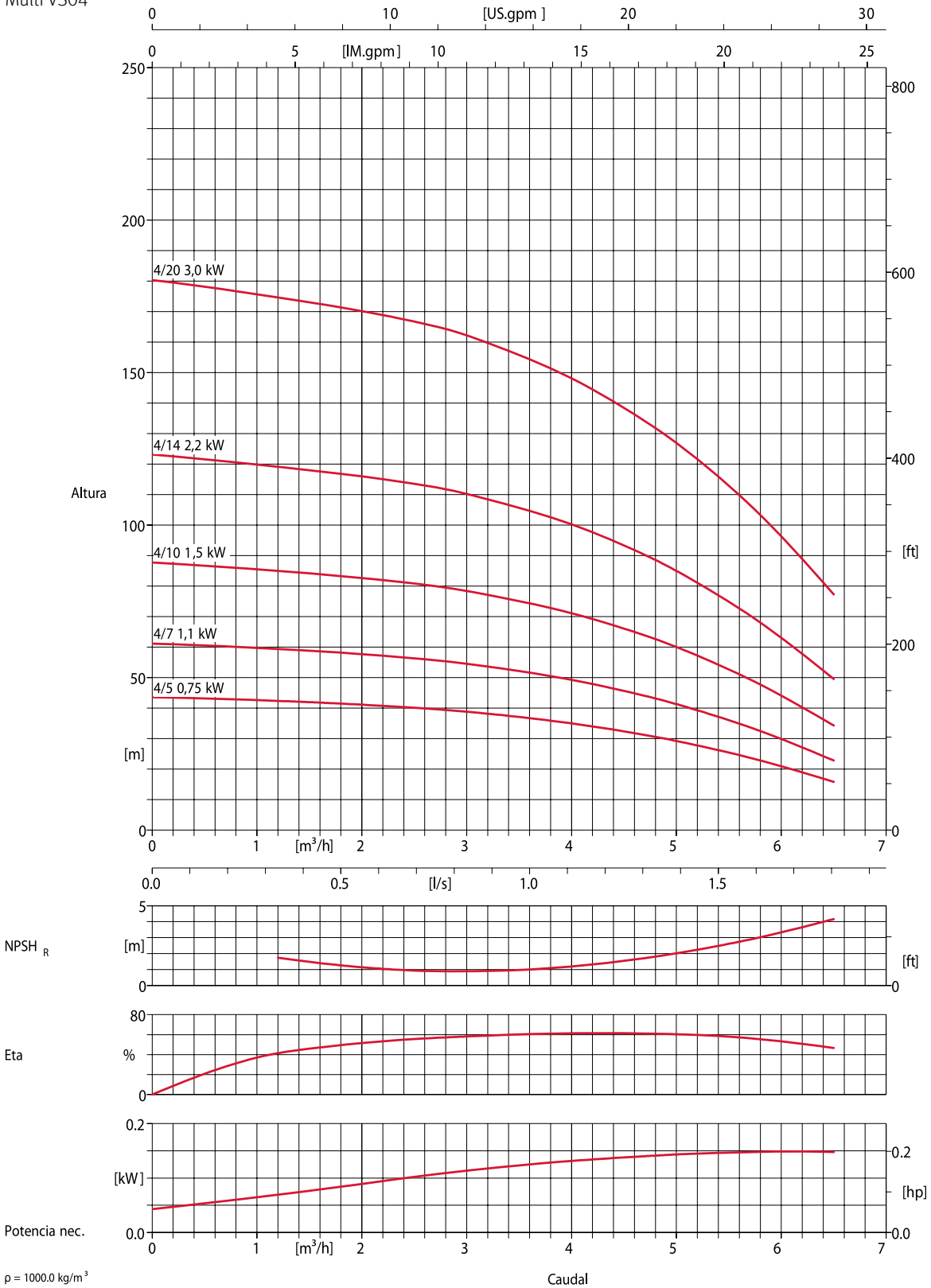
Multi VS25

Modelo	Dimensiones motor			Multi VS (C/S) F		
	E1	E2	P	F1	F2	Kg
Multi VS25/1	176	141		693	408	70
Multi VS25/2	223	167		818	478	85
Multi VS25/3	266	178	300	999	634	114
Multi VS25/4	266	178	300	1.064	699	121
Multi VS25/6	315	204	350	1.357	859	206
Multi VS25/8	315	204	350	1.487	989	231



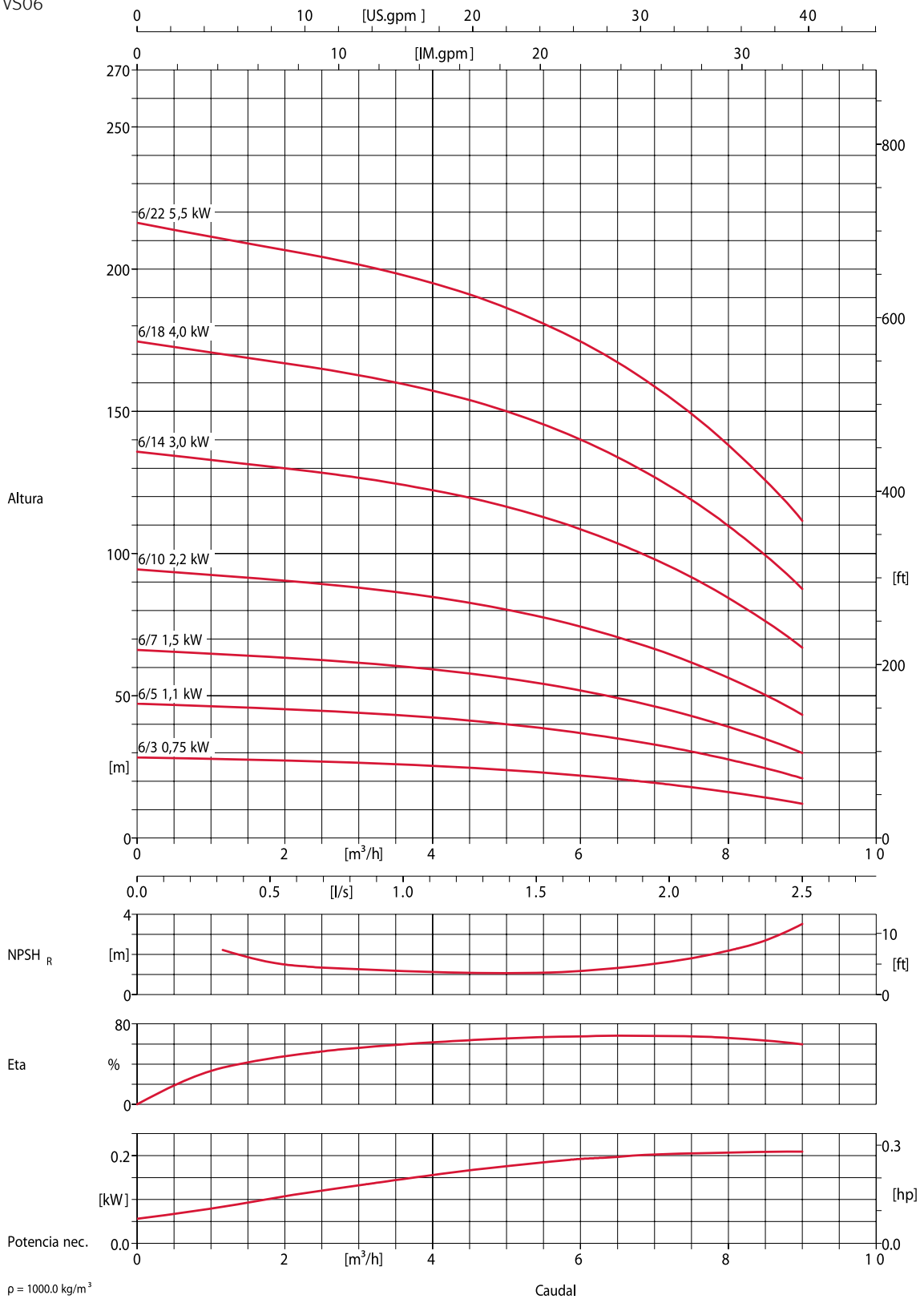
Curvas de funcionamiento a 2900 rpm

Multi VS04



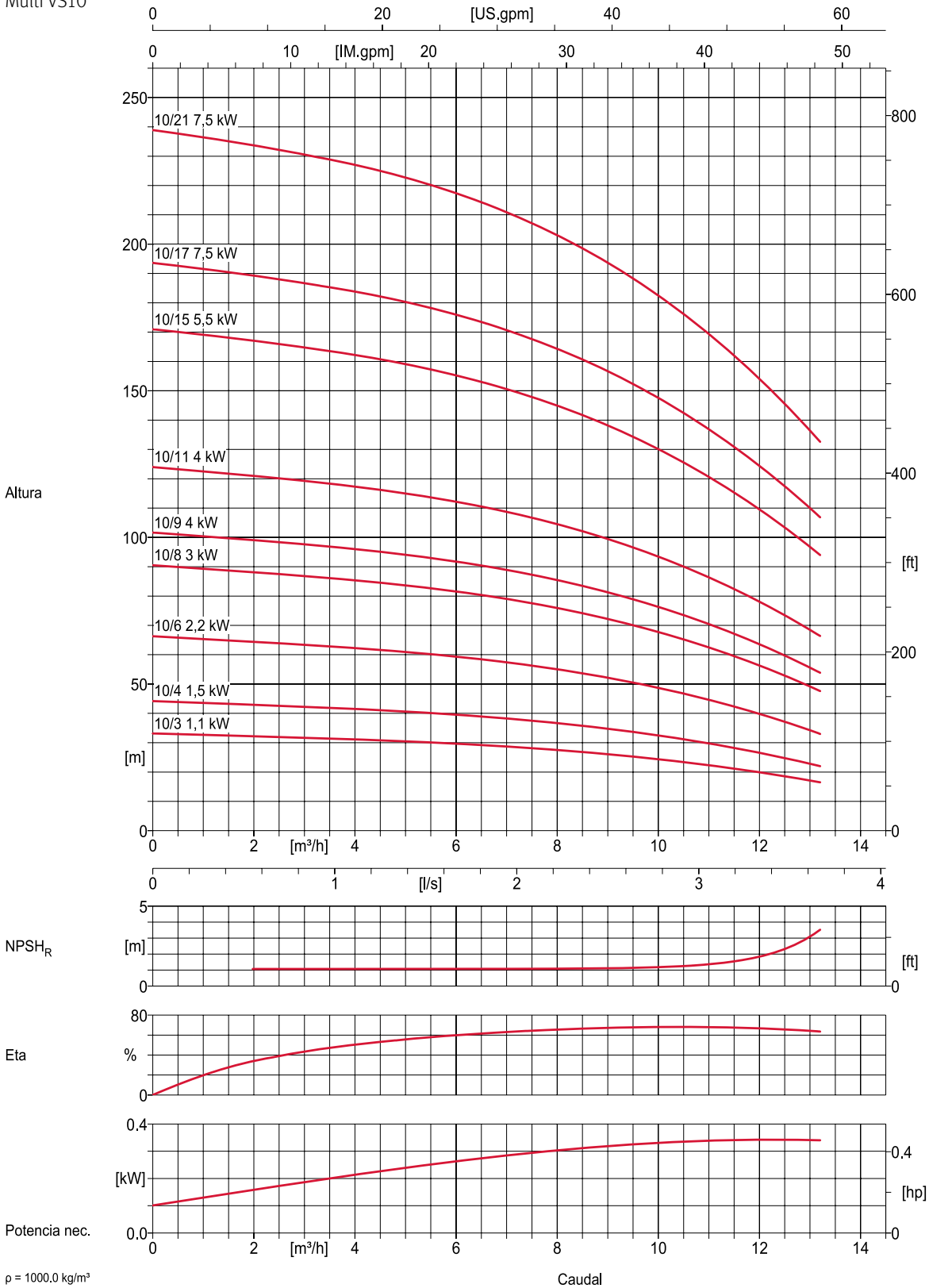
Curvas de funcionamiento a 2900 rpm

Multi VS06



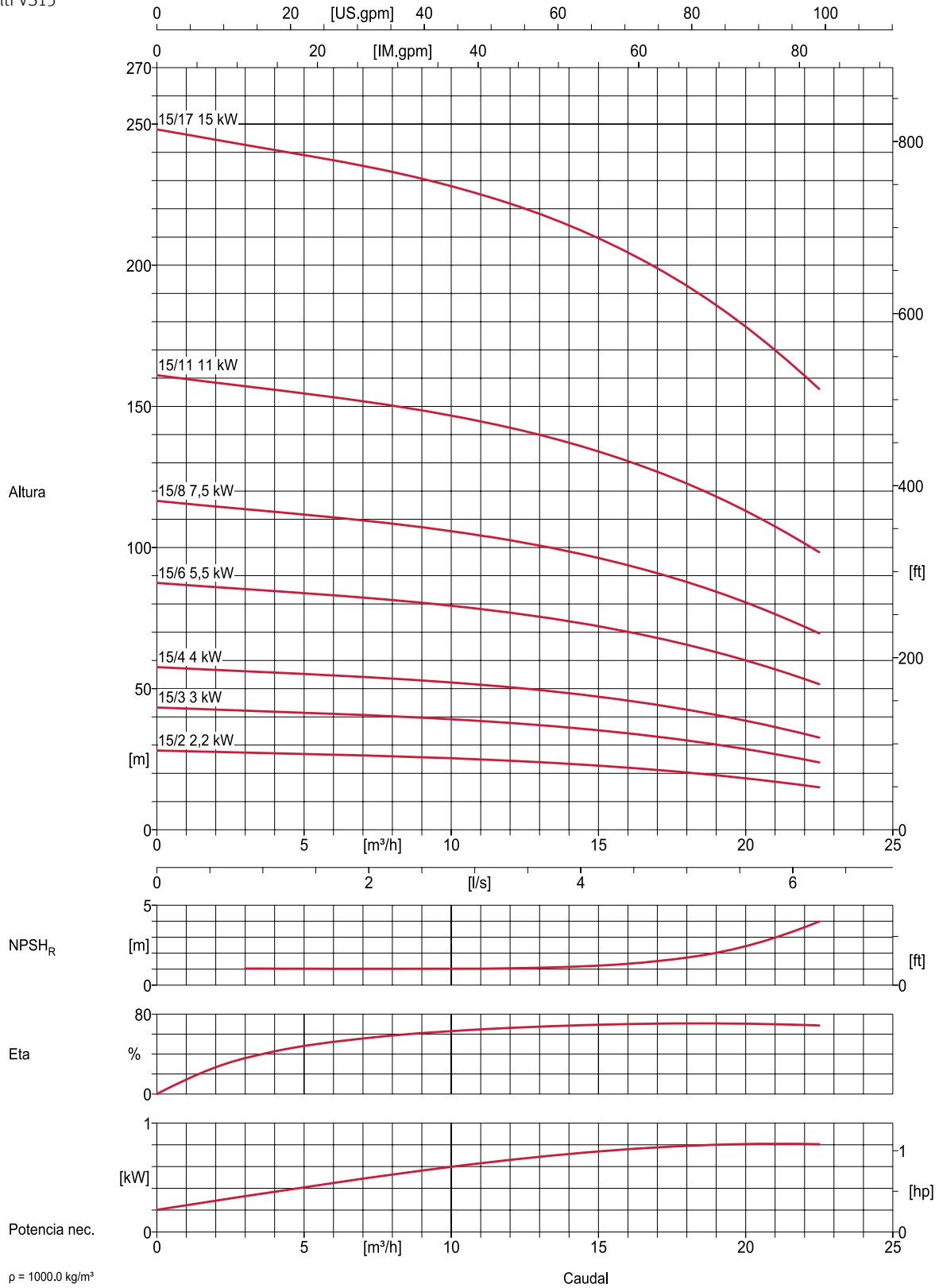
Curvas de funcionamiento a 2900 rpm

Multi VS10



Curvas de funcionamiento a 2900 rpm

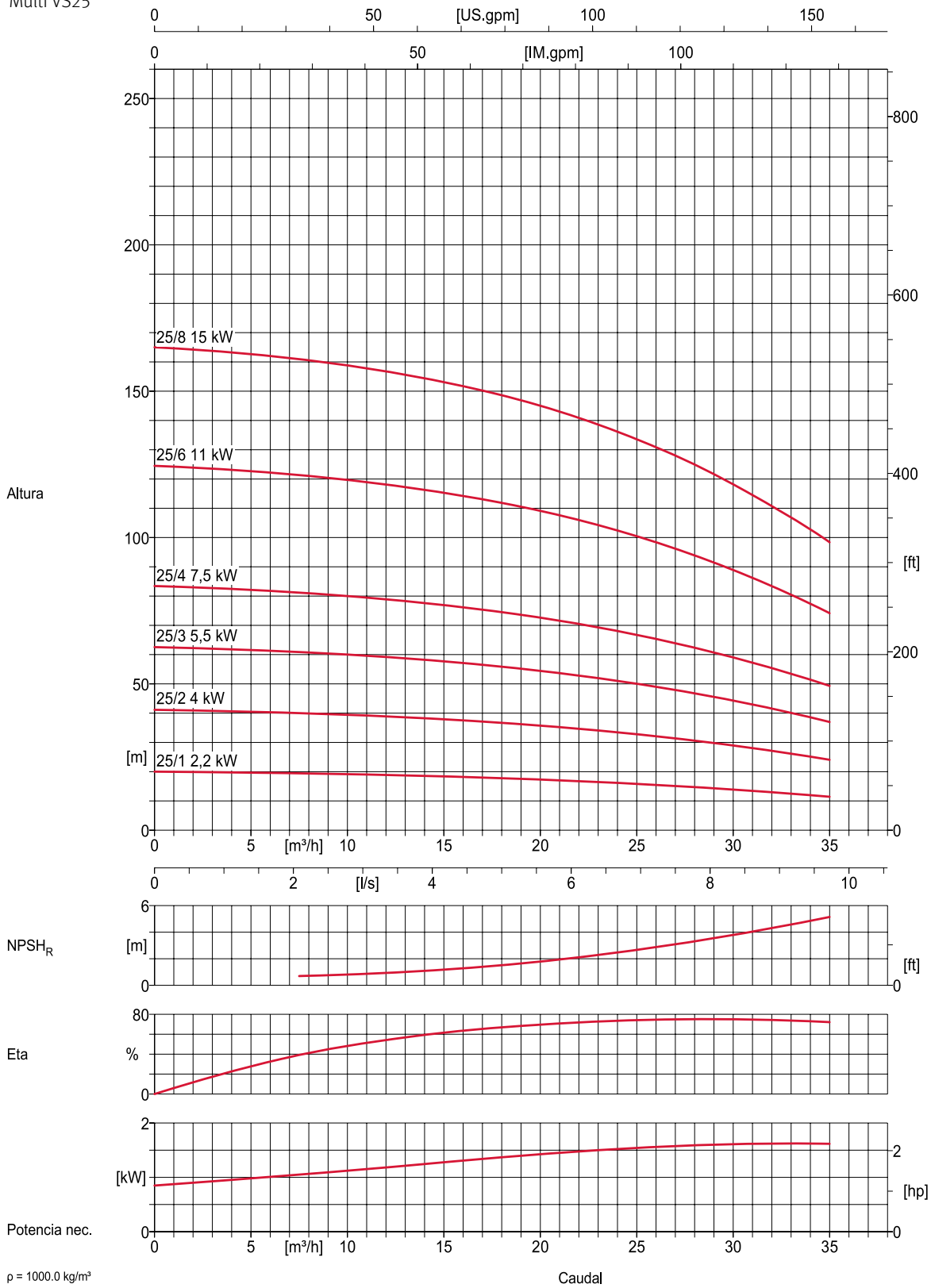
Multi VS15



SUPERFICIE HORIZONTALES Y VERTICALES

Curvas de funcionamiento a 2900 rpm

Multi VS25



$\rho = 1000.0 \text{ kg/m}^3$



PISCINAS, WELLNESS, SPAS,
FUENTES DECORATIVAS Y ACUARIOS



Bombas monocelulares autoaspirantes con prefiltro. Piscinas

Aplicaciones

Recirculación y filtración de agua en piscinas pequeñas y medianas. Completamente silenciosas.

Materiales

Cuerpo bomba, pie bomba, rodete, soporte sello y difusor en tecnopolímero.

Eje motor en acero inoxidable AISI 431.

Cierre mecánico especial en AISI 316.

Carcasa motor en aluminio.

Juntas en NBR.

Rodamientos hasta 160 °C.

Motor

Protección IP X5, con ventilación exterior.

Monofásicos 1 x 230 V, con protector

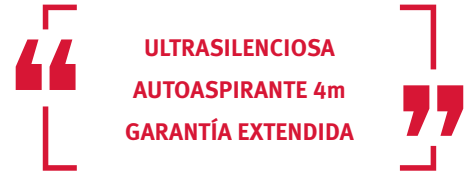
termoamperimétrico incorporado

y su correspondiente condensador.

Condensador P2 de 10.000 horas.

Equipamientos

Aspiración e impulsión: racores para encolar Ø 50 mm.



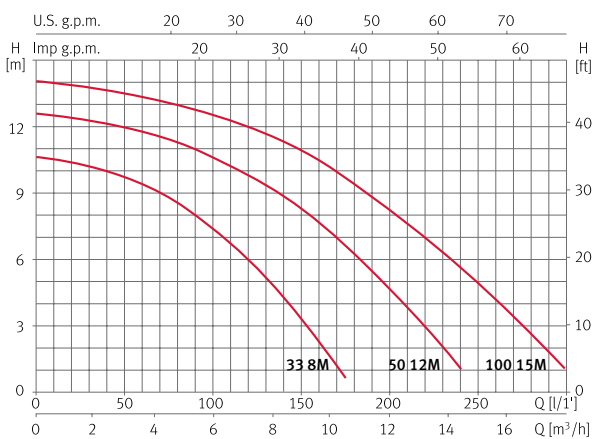
Consultar condiciones en la página 167

Tabla de funcionamiento hidráulico y precios

Modelo	I [A]	P1 [kW]	P2		c [μF]	* Vol. piscina [m³]	l/min								1~230 V (modelo M)	
	1~230 V	1~230 V	[kW]	[HP]			25	50	75	100	150	200	250	290	Código	PVP €
SILEN I 33 8M	2	0,45	0,25	0,33	12	65	1,5	3,0	4,5	6,0	9,0	12	15	17,4	203144	289,00
SILEN I 50 12M	2,8	0,65	0,37	0,5	12	75	1,5	3,0	4,5	6,0	9,0	12	15	17,4	203145	291,00
SILEN I 100 15M	3,8	0,85	0,75	1	12	85	1,5	3,0	4,5	6,0	9,0	12	15	17,4	203146	308,00

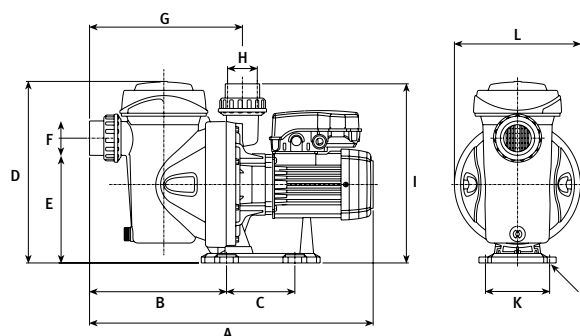
(*) Volumen piscina (m³): Calculado a partir del caudal ideal para 8 horas de recirculación

Curvas de funcionamiento a 2900 rpm



Dimensiones y pesos

Modelo	A	B	C	D	E	F	G	H	I	J	K	L	Kg
SILEN I 33 8M	438,5	191,5	115	304	210	2 1/4"	221	2 1/4"	264	Ø9	108	Ø212	8,9
SILEN I 50 12M	438,5	191,5	115	304	210	2 1/4"	221	2 1/4"	264	Ø9	108	Ø212	10,2
SILEN I 100 15M	438,5	191,5	115	304	210	2 1/4"	221	2 1/4"	264	Ø9	108	Ø212	10,9



Bombas monocelulares autoaspirantes con prefiltro. Piscinas

Aplicaciones

Recirculación y filtración de agua en piscinas pequeñas y medianas. Completamente silenciosas.

Materiales

Cuerpo bomba, pie bomba, rodete, soporte sello y difusor en tecnopolímero.

Eje motor en acero inoxidable AISI 431.

Cierre mecánico especial en AISI 316.

Carcasa motor en aluminio.

Juntas en NBR.

Rodamientos hasta 160 °C.

Motor

Protección IP X5, con ventilación exterior.

Monofásicos 1 x 230 V, con protector termoamperimétrico incorporado

y su correspondiente condensador.

Condensador P2 de 10.000 horas.

Equipamientos

Aspiración: racor para encolar Ø 63 mm y racor adaptador para encolar Ø 63-50 mm.

Impulsión: racor para encolar Ø 50 mm.

ULTRASILENCIOSA
AUTOASPIRANTE 4m
GARANTÍA EXTENDIDA
MEJOR RENDIMIENTO
HIDRÁULICO



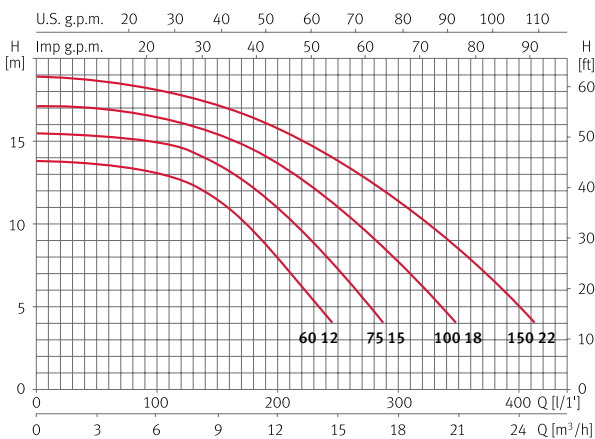
Consultar condiciones en la página 167

Tabla de funcionamiento hidráulico y precios

Modelo	I [A]			P1 [kW]		P2		c	* Vol. piscina [m³]	l/min	mca								1~230 V (modelo M)		3~400 V (modelo T)	
	1~230 V	3~230 V	3~400 V	1~230 V	3~400 V	[kW]	[HP]				[µF]	40	80	120	160	215	265	325	400	Código	PVP €	Código
SILEN S 60 12	3,7	2,4	1,4	0,8	0,8	0,44	0,6	16	90		13,6	13,2	12,6	10,9	6,7			203147	374,00	203151	374,00	
SILEN S 75 15	5,5	3,3	1,9	1,2	1,0	0,55	0,75	16	110		15,2	15	14	13,1	9,9	6		203148	385,00	203152	385,00	
SILEN S 100 18	6,0	3,8	2,2	1,4	1,2	0,75	1,0	16	125		16,9	16,5	16	15	12,9	10	5,9	203149	397,00	203153	397,00	
SILEN S 150 22	7,1	4,8	2,8	1,6	1,6	1,1	1,5	25	150		18,6	18,2	17,7	16,9	15,1	13	10	203150	465,00	203154	465,00	

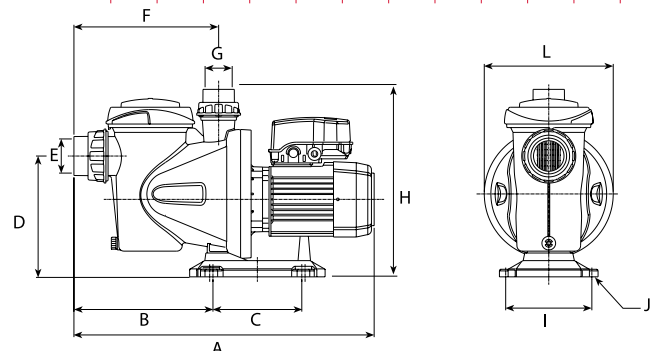
(*) Volumen piscina (m³): Calculado a partir del caudal ideal para 8 horas de recirculación

Curvas de funcionamiento a 2900 rpm



Dimensiones y pesos

Modelo	A	B	C	D	E	F	G	H	I	J	L	Kg
SILEN S 60 12	555	257	164	225	2 3/4"	267	2 1/4"	347	159	Ø9	238	8,9
SILEN S 75 15	555	257	164	225	2 3/4"	267	2 1/4"	347	159	Ø9	238	10,2
SILEN S 100 18	555	257	164	225	2 3/4"	267	2 1/4"	347	159	Ø9	238	10,9
SILEN S 150 22	577	257	164	225	2 3/4"	267	2 1/4"	347	159	Ø9	238	13,5



Bombas monocelulares autoaspirantes con prefiltro. Piscinas

Aplicaciones

Recirculación y filtración del agua de piscinas.
Completamente silenciosas.

Materiales

Cuerpo bomba, pie bomba, difusor, impulsor y soporte sello en tecnopolímero.

Eje motor en acero inoxidable AISI 431.

Cierre mecánico especial en AISI 316.

Carcasa motor en aluminio.

Juntas en NBR.

Rodamientos hasta 160°C.

Motor

Asíncrono, dos polos.

Protección IP X5.

Aislamiento clase F.

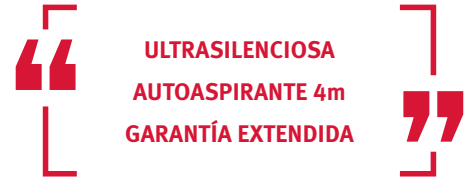
Servicio continuo.

Versión monofásica con protector térmico incorporado.

Condensador P2 de 10.000 horas.

Equipamientos

Se suministra con racores de aspiración e impulsión para encolar Ø 63 mm.



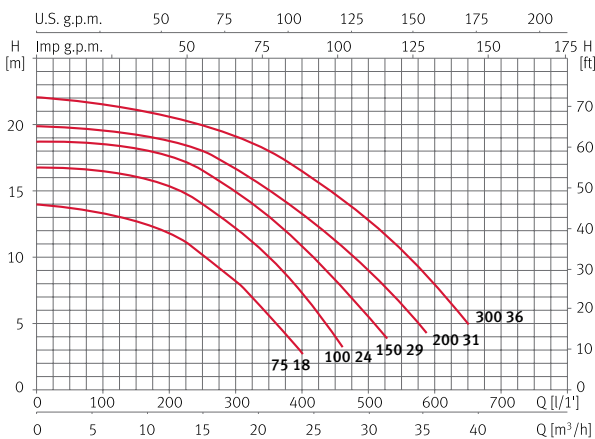
Consultar condiciones en la página 167

Tabla de funcionamiento hidráulico y precios

Modelo	I [A]			P1 [kW]		P2		c	* Vol. piscina [m³]	l/min	mca								1~230 V (modelo M)		3~400 V (modelo T)	
	1~230 V	3~230 V	3~400 V	1~230 V	3~400 V	[kW]	[HP]				[µF]	m³/h	100	150	250	350	450	500	550	650	Código	PVP €
SILEN S2 75 18	4,5	3,8	2,2	1,0	1,0	0,55	0,75	25	110		13,2	12,8	10	5,5					203155	519,00	203160	519,00
SILEN S2 100 24	7	4,8	2,8	1,5	1,6	0,92	1,25	25	150		16,5	16	14,2	10	4				203156	560,00	203161	535,00
SILEN S2 150 29	8,5	5,3	3,1	1,9	1,9	1,1	1,5	25	180		18,5	18,2	16,5	13	8,2	5,5			203157	582,00	203162	537,00
SILEN S2 200 31	9,7	6,5	3,8	2,2	2,2	1,5	2,0	30	200		19,5	19,1	18	15	11,1	9	6,3		203158	611,00	203163	563,00
SILEN S2 300 36	12,5	8,6	5	2,8	2,6	2,2	3,0	60	240		21,5	21	19,9	18	14,9	12,9	10,3	5	203159	760,00	203164	590,00

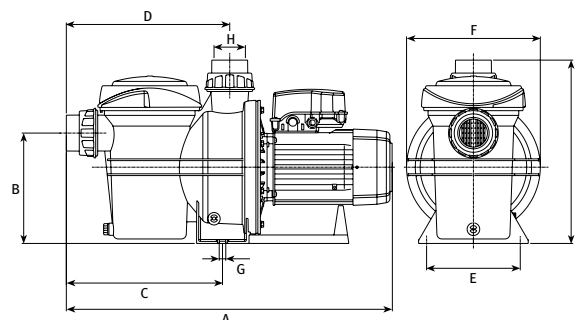
(*) Volumen piscina (m³): Calculado a partir del caudal ideal para 8 horas de recirculación

Curvas de funcionamiento a 2900 rpm



Dimensiones y pesos

Modelo	A	B	C	D	E	F	G	H	I	Kg
SILEN S2 75 18	623,5	222	272	285	188	268	Ø13	2 3/4"	326,5	14
SILEN S2 100 24	623,5	222	272	285	188	268	Ø13	2 3/4"	326,5	15
SILEN S2 150 29	623,5	222	272	285	188	268	Ø13	2 3/4"	326,5	18
SILEN S2 200 31	623,5	222	272	285	188	268	Ø13	2 3/4"	326,5	21
SILEN S2 300 36	623,5	222	272	285	188	268	Ø13	2 3/4"	326,5	23



Bombas centrífugas monobloc con prefiltro incorporado, para equipos de filtración y depuración

Aplicaciones

Recirculación y filtración del agua en medianas y grandes piscinas, atracciones acuáticas e instalaciones similares.

Materiales

Cuerpo bomba y prefiltro en fundición. Cesto filtro, impulsor y eje en acero inoxidable. Cierre mecánico en grafito/cerámica. Envoltorio motor en aluminio. Juntas en NBR.

Equipamiento

Completo con bridas de conexión de succión y descarga.

Motor

Protección IP X5. Aislamiento clase F. Tornillería en acero inoxidable. Bridas en hierro galvanizado. Pintura por electroforesis, asegurando al motor una gran resistencia a la corrosión.

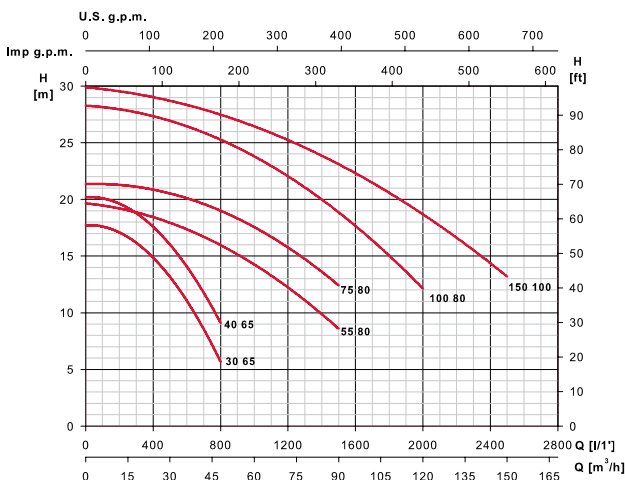


HIDROMASAJE - PISCINAS

Tabla de funcionamiento hidráulico

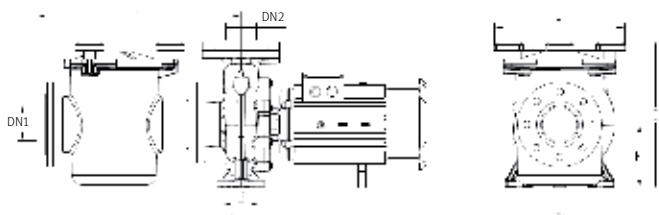
Modelo	I [A]			P1 [kW]	P2		l/min	3~400 V (modelo T)															Código	PVP €
	3~230 V	3~400 V	3~692 V	3~	[kW]	[HP]		0	100	200	300	400	500	600	800	1000	1500	2000	2500					
Silen ST 30 65	8,1	4,7		2,9	2,2	3,0	mca	17,7	17,6	17,1	16,2	14,9	13,2	11,1	5,7						205412	1.457,00		
Silen ST 40 65	10,7	6,2		3,9	3,0	4,0		20,2	20,1	19,6	18,8	17,6	16,0	14,1	9,1						205413	1.552,00		
Silen ST 55 80		8,1	4,7	4,9	4,0	5,5		19,6			18,9	18,4	17,9	17,4	16,0	14,3	8,6				205414	1.853,00		
Silen ST 75 80		10,9	6,3	6,7	5,5	7,5		21,3			21,1	20,9	20,5	20,1	19,0	17,6	12,4				205415	2.069,00		
Silen ST 100 80		14,7	8,5	9,1	7,5	10,0		28,3				27,3	26,9	26,5	25,3	23,8	18,9	12,1			205416	2.730,00		
Silen ST 150 100		20,9	12,1	12,9	11,0	15,0		29,9						28,3	27,5	26,4	23,1	18,7	13,2		205417	3.342,00		

Curvas de funcionamiento a 2900 rpm



Dimensiones y pesos

Modelo	A	B	C	D	E	F	G	DN1	DN2	Kg
Silen ST 30 65	799	70	376	190	339	132	510	80	50	92,0
Silen ST 40 65	799	70	376	190	339	132	510	80	50	94,0
Silen ST 55 80	854	95	376	212	339	160	510	100	65	113,0
Silen ST 75 80	854	95	376	212	339	160	510	100	65	119,0
Silen ST 100 80	854	95	376	212	339	160	510	100	65	122,0
Silen ST 150 100	1024	95	376	250	339	180	542	100	80	162,0



Bombas de velocidad variable. Piscinas

Aplicaciones

Recirculación y filtración del agua de piscinas.
Completamente silenciosas.

Materiales

Cuerpo bomba, pie bomba, difusor, impulsor y soporte sello en tecnopolímero.

Eje motor en acero inoxidable

AISI 431.

Cierre mecánico especial en AISI 316.

Carcasa motor en aluminio.
Juntas en NBR.

Rodamientos hasta 160°C.

Motor

Asíncrono, dos polos.
Protección IP X5.
Aislamiento clase F.
Servicio continuo.



evopool®

Silenplus incorpora a la bomba de piscina ESPA el variador de frecuencia con una importante innovación en su funcionamiento para adaptar el conjunto a la aplicación de piscina: la variación de velocidades en los ciclos de trabajo.

ESPA **evopool®** Control System detecta la posición de la válvula selectora y la transmite a la bomba para activar o desactivar automáticamente el ciclo de funcionamiento de acuerdo con dicha posición.



Equipamientos

Se suministra con racores de aspiración e impulsión.
Control System incluido.
Se suministra con 2 metros de cable.
Incluye racord adaptador para encolar Ø 63-50 mm.



Silenplus 1M



Silenplus 3M

Tabla de funcionamiento eléctrico

Modelo	Ciclo trabajo evopool®	Intensidad [A]	Potencia absorbida P1 [kW]	Potencia motor P2		1~230 V (modelo M)	
		1~230 V	1~	[kW]	[HP]	Código	PVP €
Silenplus 1M	Filtration Plus	1,0	0,1	0,75	1,0	199398	1.068,00
	Max	8,5	1,1				
Silenplus 2M	Filtration Plus	1,2	0,17	1,5	2,0	199399	1.306,00
	Max	10	1,5				
Silenplus 3M	Filtration Plus	1,6	0,2	2,2	3,0	200519	1.531,00
	Max	14,8	2,6				

AHORRO CON LA BOMBA Silenplus

Esta simulación de ahorro se ha realizado teniendo en cuenta los siguientes datos: 180 días de funcionamiento al año - Precio electricidad 0,24 €/kWh - Precio agua 1,91 €/m³

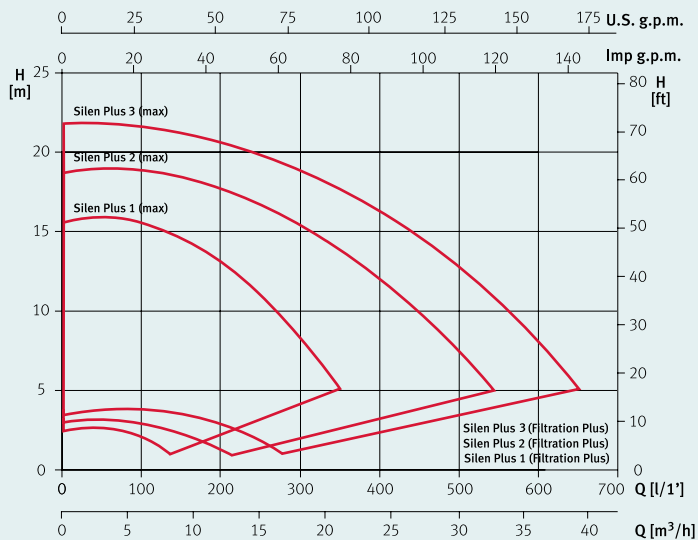
	Volumen piscina	Ahorro energético	Ahorro de agua durante contralavado	Ahorro estimado anual (€/año)	Huella carbono
Silenplus 1 VS: Bomba velocidad fija 0,75 Hp	30 m³	84%	58%	329,29€	Reducción de un 84% de las emisiones CO ₂
Silenplus 1 VS: Bomba velocidad fija 0,75 Hp	50 m³	82%	58%	471,60€	Reducción de un 82% de las emisiones CO ₂
Silenplus 2 VS: Bomba velocidad fija 1,50 Hp	100 m³	72%	55%	862,45€	Reducción de un 72% de las emisiones CO ₂
Silenplus 3 VS: Bomba velocidad fija 2 Hp	150 m³	62%	55%	1.161,01€	Reducción de un 62% de las emisiones CO ₂

AHORRO HIDRÁULICO Y ECONÓMICO
ULTRASILENCIOSA (45 DB)
MAYOR VIDA ÚTIL
AUTOMATIZACIÓN
GESTIÓN A TRAVÉS DE LA APP EVOPOOL
GARANTÍA EXTENDIDA
SERVICIO DE PUESTA EN MARCHA Y GESTIÓN REMOTA



Consultar condiciones en la página 167

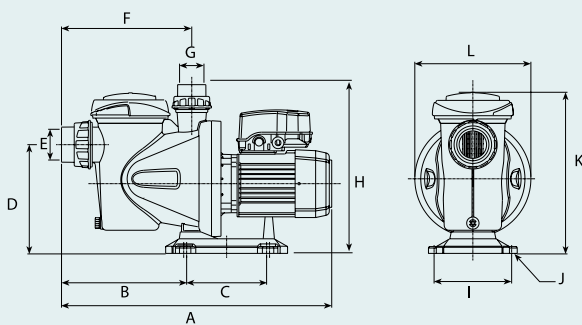
Curvas de funcionamiento



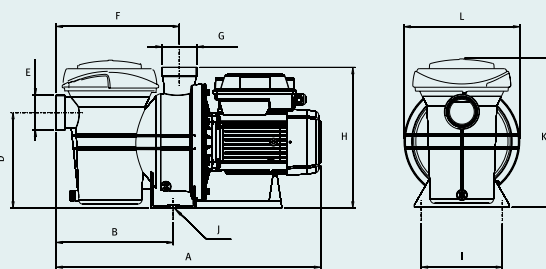
Dimensiones y pesos

Modelo	A	B	C	D	E	F	G	H	I	J	K	L	Kg
Silenplus 1M	555	257	164	225	2 3/4"	267	2 1/4"	347	159	Ø9	319	238	11,9
Silenplus 2M	623,5	272	-	222	2 3/4"	285	2 3/4"	326	188	Ø13	334	268	21,9
Silenplus 3M	623,5	272	-	222	2 3/4"	285	2 3/4"	326	188	-	368	268	23,9

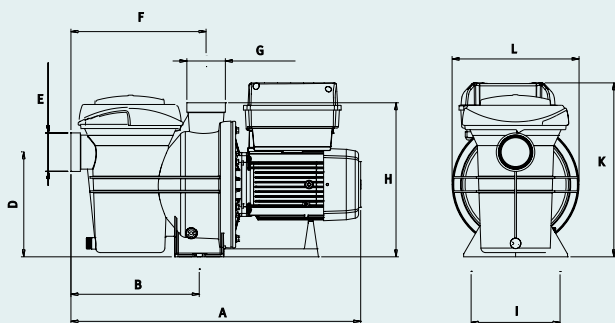
Silenplus 1M



Silenplus 2M



Silenplus 3M



Conjunto de bomba y control electrónico para el bombeo solar



Aplicaciones

Recirculación y filtración del agua de piscinas utilizando la energía solar.

Funcionamiento

Silen Solar: sistema aislado, que únicamente utiliza energía del sol, adaptando la velocidad de filtrado según la radiación solar.

Silen Solar H: sistema híbrido, que combina energía solar y otra fuente de energía, para que la bomba trabaje siempre al 100% de su rendimiento.

Equipamiento

Protección contra trabajo en seco.
Diodos anti-retorno para protección de los paneles solares (sistema híbrido).
Compensación deriva térmica opcional (pérdida de potencia de los paneles solares debido al incremento de temperatura ambiente).

Limitaciones

A partir de 50 metros es necesario instalar un filtro.



Helios P



Silen S

Características

Silen Solar se compone de bomba trifásica y variador de frecuencia Helios P.

Optimización de la potencia de los paneles solares para que trabajen siempre a su máximo rendimiento (sistema MPPT).

Protección IP 44.

Solución compacta y de fácil instalación.

Puesta en marcha sencilla.

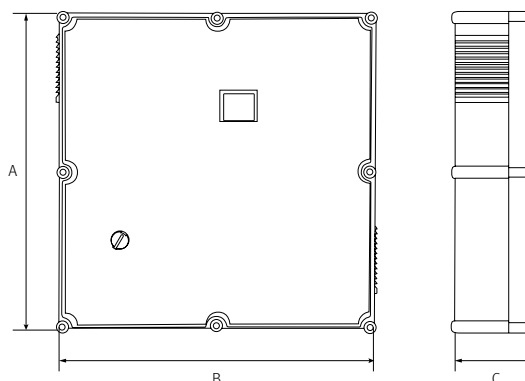
Tabla de funcionamiento hidráulico y precios

Tipo sistema	Modelo	Vol. piscina [m³] (1)	Datos eléctricos bomba						Datos variador							Bomba		Variador	
			Modelo	I [A]	P1 [kW]	P2		Modelo	Poten. (kW) *	Tensión in (Vac)	Tensión out (Vac)	Intens. (A)	Rango Tensión Entrada Solar [Vdc]	Poten. de campo (kWp)	Comp. deriva térmica (kWp) **	Código	PVP €	Código	PVP €
						[kW]	[HP]												
Aislado	Silen Solar 100 18	125	Silen S 100 18	3,8	1,2	0,75	1	Helios P 75	0,75	2x230	3x230	5	260-390	2,64	0,33	203153	397,00	209044	1.250,00
	Silen Solar 300 36	240	Silen S2 300 36	8,6	2,6	2,2	3	Helios P 220	2,2	2x230	3x230	6,5	260-390	5,28	0,66	203164	590,00	209046	1.492,00
Híbrido	Silen Solar H 100 18	125	Silen S 100 18	3,8	1,2	0,75	1	Helios P 75 H	0,75	2x230	3x230	5	260-390	2,64	0,33	203153	397,00	209045	1.345,00
	Silen Solar H 300 36	240	Silen S2 300 36	8,6	2,6	2,2	3	Helios P 220 H	2,2	2x230	3x230	6,5	260-390	5,28	0,66	203164	590,00	209047	1.583,00

(1) Volumen piscina (m³). Calculado a partir del caudal ideal para 8 horas de recirculación

Dimensiones

Modelo	A	B	C
Helios P 75	360	270	180
Helios P 220	360	270	180
Helios P 75 H	360	270	180
Helios P 220 H	360	270	180



(*) El variador viene configurado con la potencia máxima, para potencias inferiores se deberá cambiar el parámetro de la intensidad.

(**) La compensación deriva térmica es opcional. Accesorios incluidos en los modelos híbridos.

Bombas monocelulares para piscinas desmontables y de superficie

Aplicaciones

Recirculación y filtración de agua en pequeñas piscinas desmontables y de superficie.

Materiales

Cuerpo bomba, pie bomba, rodete, soporte sello y difusor en tecnopolímero. Carcasa motor en aluminio. Juntas en NBR.

Motor

Protección IP X5, con ventilación exterior. Monofásicos 1 x 230 V, con protector termoamperimétrico incorporado y su correspondiente condensador. Condensador de 3.000 horas.

Equipamiento

Diseño compacto.



NOX 20 4M



NOX 25 6M

HIDROMASAJE - PISCINAS

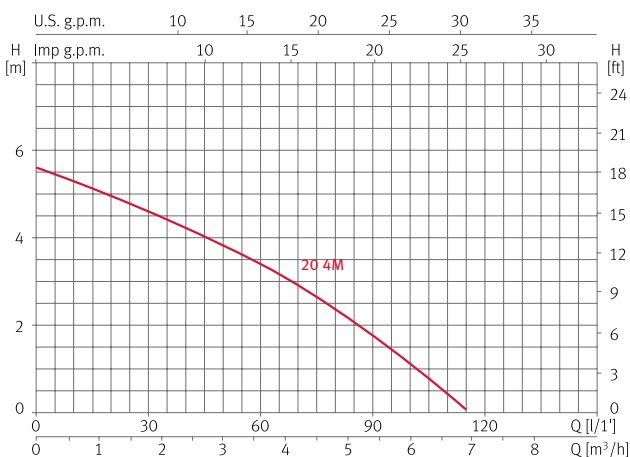
Tabla de funcionamiento hidráulico y precios

Modelo	I [A]	P1 [kW]	P2		c	* Vol. piscina [m³]	l/min m³/h	10	25	35	50	60	75	85	100	Código	PVP €
	1~230 V	1~230 V	[kW]	[HP]				[μF]	0,6	1,5	2,1	3,0	3,6	4,5	5,1		
NOX 20 4M	1,0	0,2	0,15	0,2	6	38	mca	5,3	4,7	4,3	3,7	3,4	2,7	2,3	1,3	203179	143,00

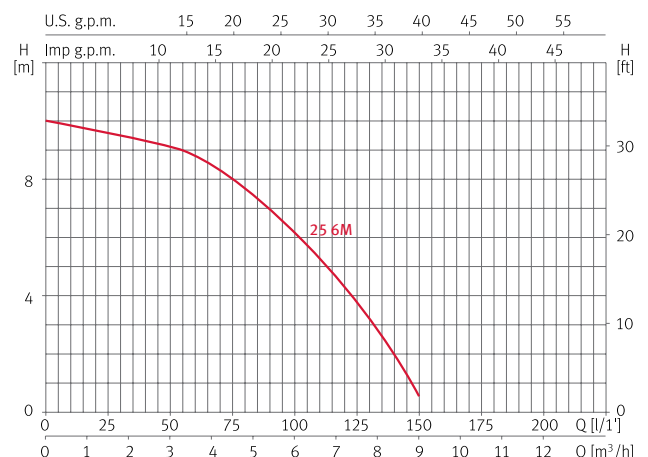
Modelo	I [A]	P1 [kW]	P2		c	* Vol. piscina [m³]	l/min m³/h	25	50	75	100	125	150	Código	PVP €
	1~230 V	1~230 V	[kW]	[HP]				[μF]	1,5	3,0	4,5	6,0	7,5		
NOX 25 6M	1,53	0,32	0,18	0,25	6	55	mca	9,6	9,1	8	6,1	3,8	0,6	203180	183,00

Curvas de funcionamiento a 2900 rpm

NOX 20 4M



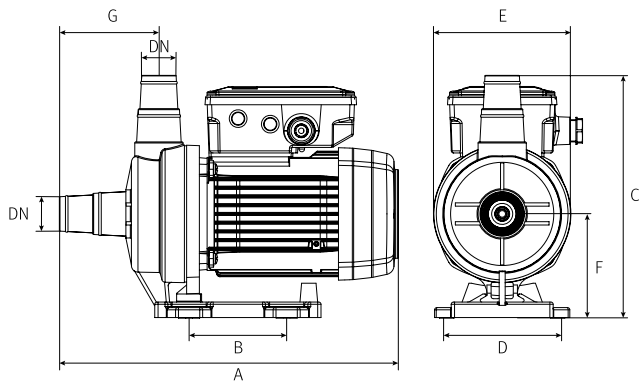
NOX 25 6M



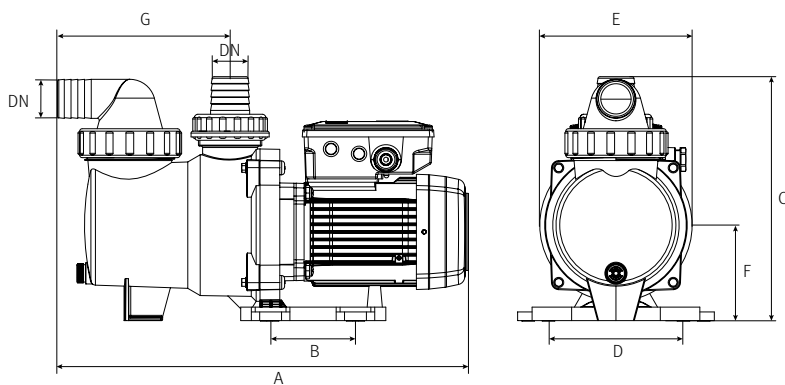
Dimensiones y pesos

Modelo	A	B	C	D	E	F	G	DN
NOX 20 4M	305	88	219	182	124	94	90	32-38
NOX 25 6M	426	88	253	182	158		179	40

NOX 20 4M



NOX 25 6M



NOX 33/50/75/100/150 Piscinas



Bombas monocelulares autoaspirantes con prefiltro

Aplicaciones

Recirculación y filtración de agua en piscinas pequeñas y medianas. Completamente silenciosas.

Materiales

Cuerpo bomba, pie bomba, rodete, soporte sello y difusor en tecnopolímero. Carcasa motor en aluminio. Juntas en NBR.

Motor

Protección IP X5, con ventilación exterior. Monofásicos 1 x 230 V, con protector termoamperimétrico incorporado y su correspondiente condensador.

Equipamiento

Aspiración e impulsión: racores para encolar Ø 50 mm. Compatible con agua clorada y con agua salada (hasta 7 g/litro).



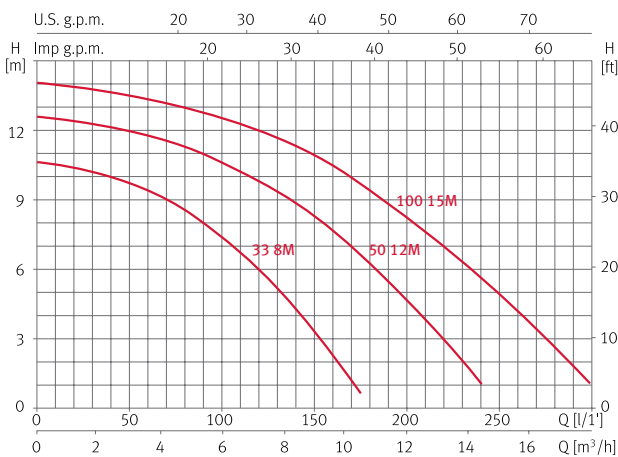
Tabla de funcionamiento hidráulico y precios

Modelo	I [A]	P1 [kW]	P2		c [μF]	* Vol. piscina [m³]	l/min	25	50	75	100	150	200	250	290	Código	PVP €
	1~230 V	1~230 V	[kW]	[HP]				m²/h	1,5	3,0	4,5	6,0	9,0	12	15		
NOX 33 8M	2	0,45	0,25	0,33	12	65	mca	10,2	9,7	8,6	7,2	3,2				203181	230,00
NOX 50 12M	2,8	0,65	0,37	0,5	12	75		12,3	11,9	11,3	10,5	8,1	4,6			203182	258,00
NOX 100 15M	3,8	0,85	0,75	1,00	12	85		13,8	13,3	13	12,5	10,8	8,1	4,8	1,8	203183	279,00

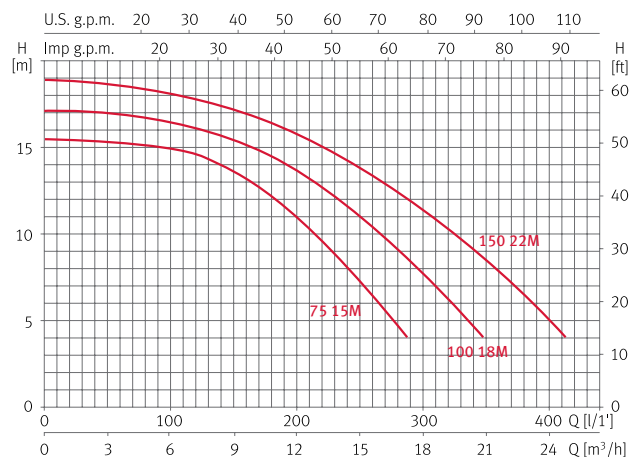
Modelo	I [A]	P1 [kW]	P2		c [μF]	* Vol. piscina [m³]	l/min	40	80	120	160	215	265	325	400	Código	PVP €
	1~230 V	1~230 V	[kW]	[HP]				m²/h	2,4	4,8	7,2	9,6	12,9	15,9	19,5		
NOX 75 15M	5,5	1,2	0,55	0,75	16	110	mca	15,2	15	14,3	13,1	9,9	6			203184	296,00
NOX 100 18M	6,0	1,4	0,75	1,0	16	125		16,9	16,5	16	15	12,9	10	5,9		203185	307,00
NOX 150 22M	7,1	1,6	1,1	1,5	25	150		18,6	18,2	17,7	16,9	15,1	13	10	5,1	203186	370,00

Curvas de funcionamiento a 2900 rpm

NOX 33/50/100



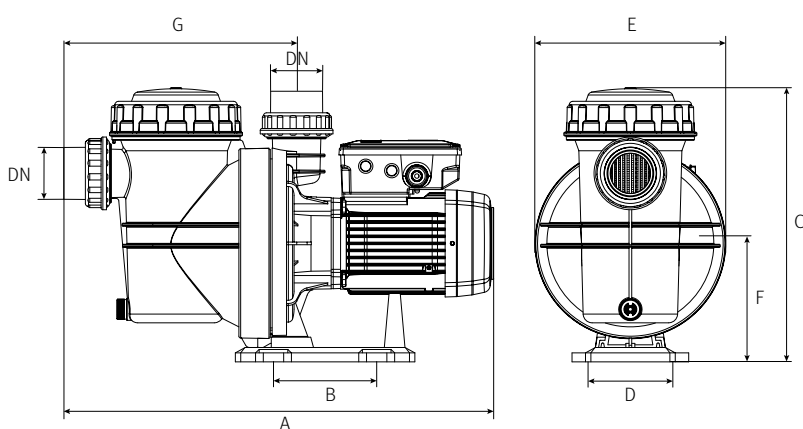
NOX 75/100/150



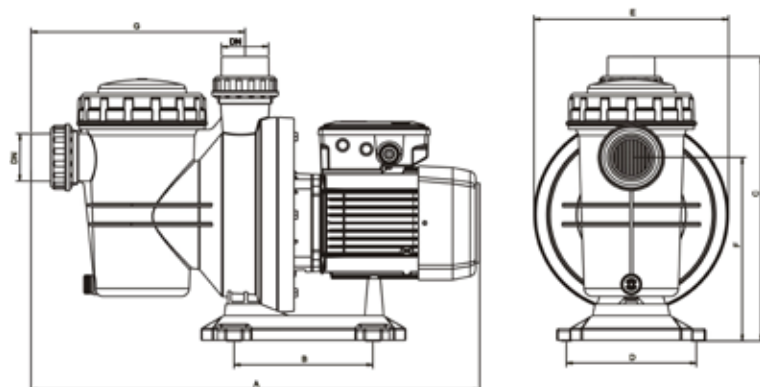
Dimensiones y pesos

Modelo	A	B	C	D	E	F	G	DN
NOX 33 8M	475	115	301	108	212	210	257	50
NOX 50 12M	475	115	301	108	212	210	257	50
NOX 100 15M	475	115	301	108	212	210	257	50
NOX 75 15M	532	170	345	159	238	224	262	50
NOX 100 18M	532	170	345	159	238	224	262	50
NOX 150 22M	560	170	345	159	238	224	262	50

NOX 33/50/100



NOX 75/100/150



Bombas multicelulares. Piscinas

Aplicaciones

Para el accionamiento de limpiafondos que requieren una presión de entrada. Diseñadas para aguas cloradas, saladas y ozonizadas.

Materiales

Cuerpo bomba, pie y difusores en material polimérico.
Eje y todos los componentes metálicos de la parte hidráulica en acero inoxidable AISI 431.
Cierre mecánico en grafito y óxido de alúmina.
Carcasa motor en aluminio L-2521.
Bobinado impregnado con barniz poliéster.

Motor

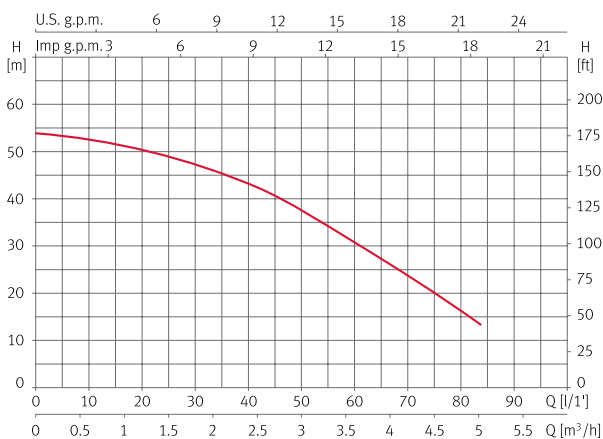
Asíncrono, dos polos.
Protección IP X5.
Aislamiento clase F.
Servicio continuo.
Versión monofásica con protector térmico incorporado.



Tabla de funcionamiento hidráulico y precios

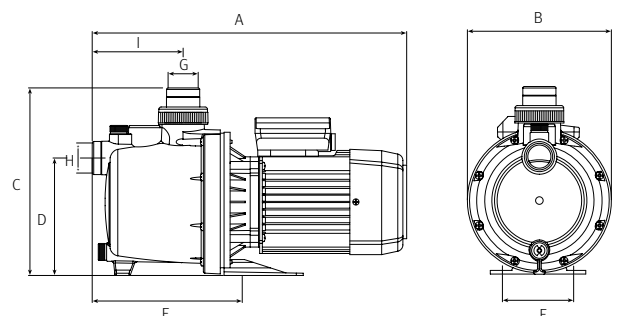
Modelo	I [A]	P1 [kW]	P2		c	l/min	10	30	40	50	60	65	70	80	1~230 V (modelo M)	
	1~230 V	1~230 V	[kW]	[HP]			[μF]	m³/h	0,6	1,8	2,4	3,0	3,6	3,9	4,3	4,8
Multipool N	6	1,3	0,75	1	16	mca	53	47	43	37	32	27,5	24	17	202038	517,00

Curvas de funcionamiento a 2900 rpm



Dimensiones y pesos

Modelo	A	B	C	D	E	F	G	H	I	Kg
Multipool N	415	190	247,5	155	198	94	1"	1"	120	10,5



Bombas monocelulares para wellness/spa

Aplicaciones

Unidades compactas de wellness.

Motor

Protección IP X5, con ventilación exterior. Monofásicos 1 x 230 V, con protector termoamperimétrico incorporado y su correspondiente condensador. Pintura por electroforesis, asegurando al motor una gran resistencia a la corrosión.

Materiales

Cuerpo aspiración e impulsión, rodetete abierto y soporte motor-bomba en tecnopolímero. Eje motor en acero inoxidable AISI 420.

Carcasa motor en aluminio.

Tiper: cierre mecánico en grafito y esteatita.

Tiper2: cierre mecánico en grafito y óxido de alúmina.

Equipamientos

Con racores de aspiración e impulsión: Racor aspiración interior 50 mm para encolar. Exterior 58 mm para tubo con abrazaderas. Racor de impulsión.

Tiper: 2 bocas interior 32 mm para encolar y exterior 40 mm para tubos con abrazaderas.

Tiper2: 2 bocas interior 40 mm para encolar y exterior 48 mm para tubos con abrazaderas.



Tabla de funcionamiento hidráulico y precios

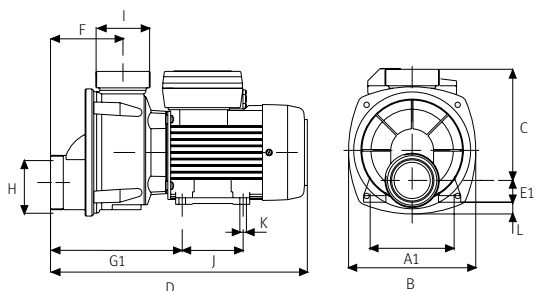
Modelo	I [A]	P1 [kW]	P2		c	l/min	50	100	150	175	200	250	300	340	1~230 V (modelo M)	
	1~230 V	1~230 V	[kW]	[HP]	[μF]	m³/h	3	6	9	10,5	12	15	18	20,4	Código	PVP €
Tiper 70	3	0,7	0,37	0,5	12	mca	8,8	7,9	6,7	6,1	5,4	3,9	2,3		208183	200,00
Tiper 90	3,8	0,9	0,75	1	12		9,3	8,5	7,6	7	6,4	5,1	3,6	2,2	208184	208,00

Modelo	I [A]	P1 [kW]	P2		c	l/min	83	133	183	233	283	333	383	433	1~230 V (modelo M)	
	1~230 V	1~230 V	[kW]	[HP]	[μF]	m³/h	5	8	11	14	17	20	23	26	Código	PVP €
Tiper2 125	5,6	1,5	0,90	1,25	16	mca	14,2	13,2	12	10,6	9	7	5	2,7	137548	367,00

Dimensiones y pesos

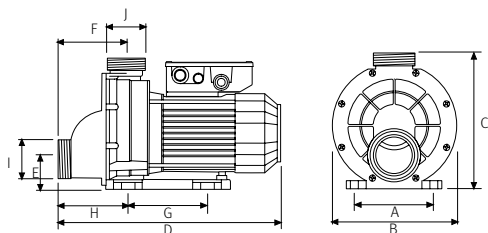
Tiper

Modelo	A	A1	B	C	D	E	E1	F	G	G1	H	I	J	K	L	Kg
Tiper 70	100	102	154,5	135	312	47	26,5	88	130	160	2 1/4"	2 1/4"	74	9	14	3,9
Tiper 90	100	101	154,5	135	312	47	26,5	88	130	160	2 1/4"	2 1/4"	74	9	14	4,4



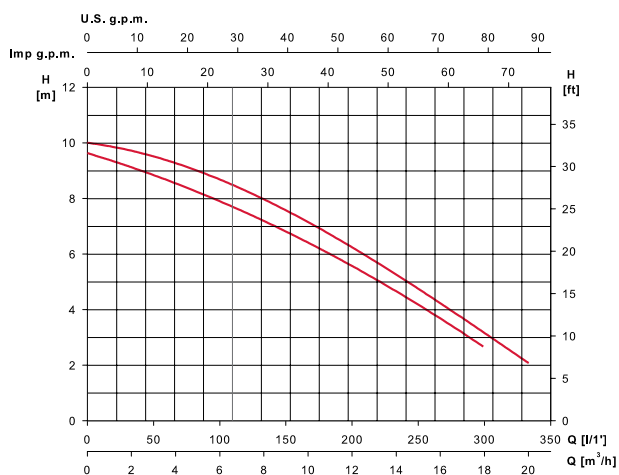
Tiper2

Modelo	A	B	C	D	E	F	G	H	I	J	Kg
Tiper2 125	124	187	215	378	50	120	120	130	2 1/4"	2 1/4"	4,4

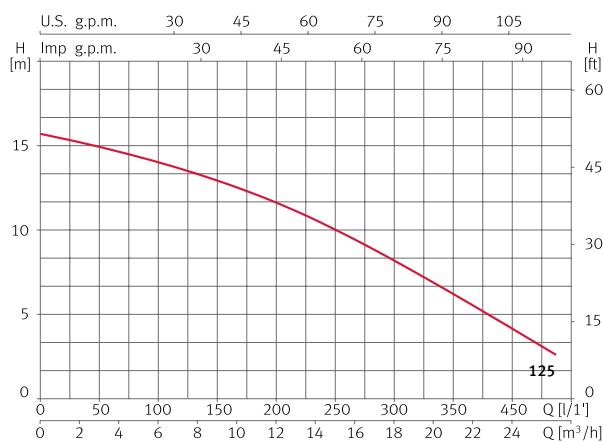


Curvas de funcionamiento a 2900 rpm

Tiper



Tiper2



HIDROMASAJE - PISCINAS

Bombas monocelulares para wellness/spa

Aplicaciones

Recirculación del agua en spas y piscinas desmontables y unidades de wellness.

Materiales

Cuerpo bomba e impulsor en tecnopolímero.

Eje motor en acero inoxidable AISI 420.

Cierre mecánico en grafito y esteatita.

Carcasa motor en aluminio.

Juntas en NBR.

Motor

Protección IP X5, con ventilación exterior.

Monofásicos 1 x 230 V, con protector termoamperimétrico incorporado y su correspondiente condensador.

Pintura por electroforesis, asegurando al motor una gran resistencia a la corrosión.

Equipamiento

Aspiración e impulsión roscada de 2^{1/4}" y servida con racores de 50 mm roscados (**Wiper 0**) y 2^{3/4}" servida con racores de 63 mm para encolar (**Wiper 3**).



Tabla de funcionamiento hidráulico y precios

Modelo	I [A]	P1 [kW]	P2		c	l/min	25	50	100	150	200	250	300	350	1~230 V (modelo M)	
	1~230 V	1~230 V	[kW]	[HP]	[μF]		m ³ /h	1,5	3,0	6,0	9,0	12	15	18	21	Código
Wiper0 50	2,3	0,5	0,24	0,33	12	mca	10	9,4	7,9	6,0	3,6	1			203170	226,00
Wiper0 70	2,9	0,64	0,37	0,5	12		11	10,6	9,7	8,5	6,6	4,5	2,2		203171	232,00
Wiper0 90	3,74	0,85	0,74	1,0	12		11,7	11,3	10,5	9,6	8,4	6,7	4,6	2,2	203172	243,00

1 x 230 V monofásica

Modelo	I [A]	P1 [kW]	P2		c	l/min	50	100	200	300	400	500	600	900	1~230 V (modelo M)	
	1~230 V	1~230 V	[kW]	[HP]	[μF]		m ³ /h	3,0	6,0	12	18	24	30	36	54	Código
Wiper3 150	6,4	1,4	1,1	1,5	25	mca	13,3	13	12,1	10,8	8,2	5			203173	423,00
Wiper3 200	8,8	2	1,5	2	40		14,8	14,5	13,9	12,9	11,1	9,1	6,8		203174	456,00
Wiper3 300	11	2,5	2	3	60		14,8	14,5	14,1	13,5	12,8	11,9	10,7	4,7	203175	655,00

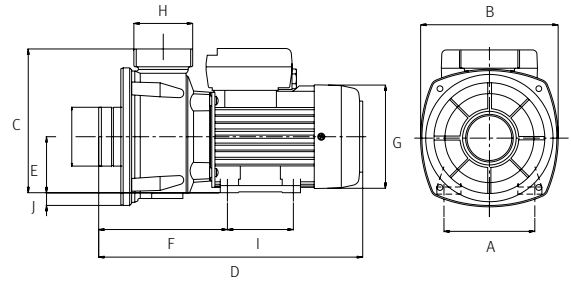
3 x 230/400 V trifásica

Modelo	I [A]		P1 [kW]	P2		l/min	50	100	200	300	400	500	600	900	3~400 V (modelo T)	
	3~230 V	3~400 V	3~	[kW]	[HP]		m ³ /h	3,0	6,0	12	18	24	30	36	54	Código
Wiper3 150	5	2,9	1,1	1,1	1,5	mca	13,3	13	12,1	10,8	8,2	5			203176	423,00
Wiper3 200	6,6	3,8	1,8	1,5	2		14,8	14,5	13,9	12,9	11,1	9,1	6,8		203177	448,00
Wiper3 300	7,1	4,1	2,4	2	3		14,8	14,5	14,1	13,5	12,8	11,9	10,7	4,7	203178	535,00

Dimensiones y pesos

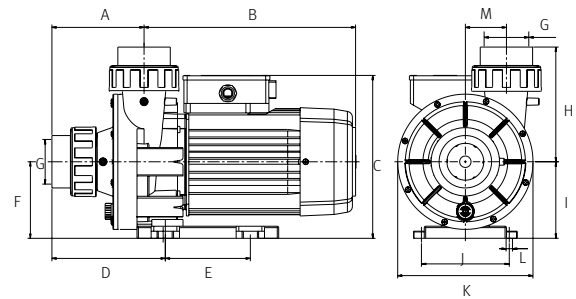
Wiper0

Modelo	A	B	C	D	E	F	G	H	I	J	Kg
Wiper0 50	102	154,5	162	295,5	63	144,5	116	2 1/4"	74	15	5,7
Wiper0 70	102	154,5	162	295,5	63	144,5	116	2 1/4"	74	15	6
Wiper0 90	102	154,5	162	295,5	63	144,5	116	2 1/4"	74	15	6,8



Wiper3

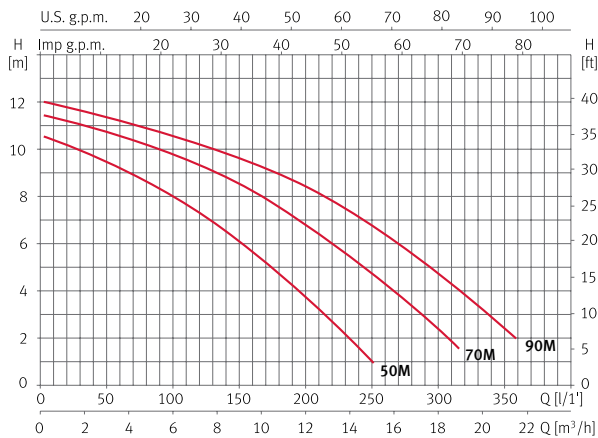
Modelo	A	B	C	D	E	F	G	H	I	J	K	L	M	Kg
Wiper3 150	130	298,7	230	160	120	108	63	162	108	124	191	9	29	14,3
Wiper3 200	130	298,7	230	160	120	108	63	162	108	124	191	9	29	17
Wiper3 300	130	298,7	230	160	120	108	63	162	108	124	191	9	29	18,8



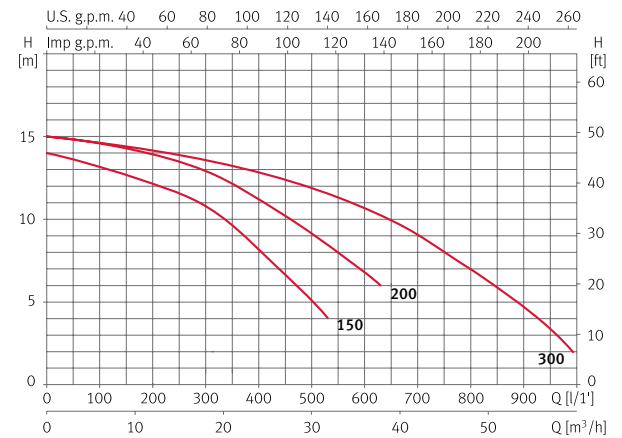
HIDROMASAJE - PISCINAS

Curvas de funcionamiento a 2900 rpm

Wiper0



Wiper3



Bombas monoetapa para nado contracorriente. Piscinas

Aplicaciones

Bombas centrífugas autoaspirantes compactas de gran caudal especialmente diseñadas para sistemas de nado contracorriente. Transforman la piscina en un espacio de ocio y deporte.

Materiales

Cuerpo bomba, difusor, impulsor y soporte cierre mecánico de termopolímero. Cierre mecánico de grafito y óxido de alúmina. Válvula de retención de material elastomérico. Eje de acero inoxidable AISI 420. Soporte motor bomba y carcasa del motor en aluminio.

Motor

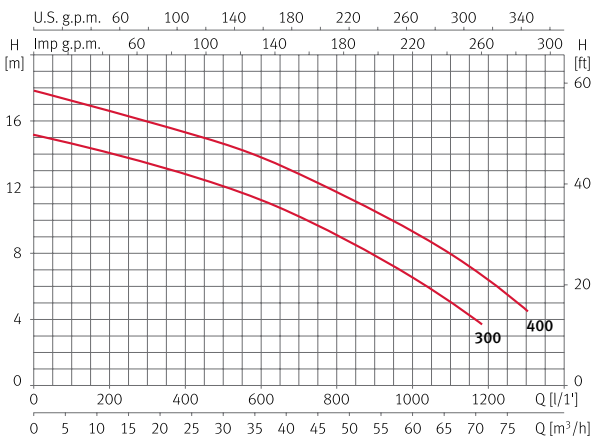
Asíncrono, dos polos. Protección IP X5. Aislamiento clase F. Servicio continuo. Versión monofásica con protector térmico incorporado.



Tabla de funcionamiento hidráulico y precios

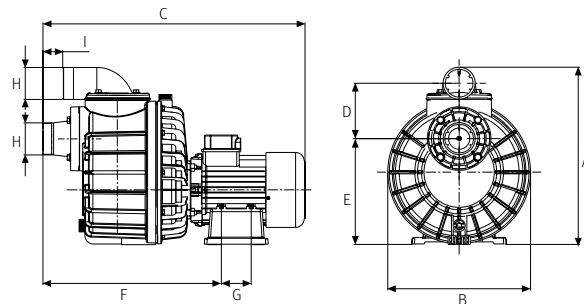
Modelo	I [A]			P1 [kW]		P2		c	l/min	mca								1~230 V (modelo M)		3~400 V (modelo T)		
	1~230 V	3~230 V	3~400 V	1~230 V	3~400 V	[kW]	[HP]			[μF]	100	200	400	600	800	1000	1200	1300	Código	PVP €	Código	PVP €
	m³/h	6,0	12	24	36	48	60			72	78	Código	PVP €	Código	PVP €							
Nadorself 300	13,4	8,6	5	3	3	2,3	3	60	14,6	14	12,8	11,3	9	6,5			203166	912,00	203168	872,00		
Nadorself 400		11,8	6		3,8	3	4		17,2	16,6	15,3	13,8	11,6	9,4	6,3	4,5			203169	920,00		

Curvas de funcionamiento a 2900 rpm



Dimensiones y pesos

Modelo	A	B	C	D	E	F	G	H	I	Kg
Nadorself 300	416	335	615	130	248,5	418,5	70	2 1/2"	46,5	26,1/25,8
Nadorself 400	416	335	615	130	248,5	418,5	70	2 1/2"	46,5	28



Filtros con válvula (6 vías)

Filterkit Plus

Filtros con válvula fabricados en polipropileno modificado resistente a agentes químicos y atmosféricos. Inyectados, con las dos mitades unidas mediante soldadura térmica. Gran versatilidad, con válvulas de 6 vías. Máxima calidad, desde Ø 520 a 760 mm para piscinas con un volumen de agua hasta 176 m³.

Características

Conexión con válvula de 6 vías 1½" para modelos Ø 520 y 620 mm; 2" para modelos Ø 760 mm. Equipado con manómetro y purga de aire. Doble drenaje en la parte inferior del filtro: 1½" para vaciado total del filtro; 1/2" para vaciado del agua sin pérdida de arena. Tapa transparente para facilitar la inspección del filtro. Presión de servicio 3,5 bar; presión máxima 7 bar.



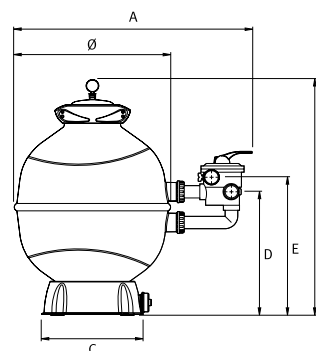
Tabla de características y precios

Modelo	Filtro				Filterkit Plus	
	Ø filtro [mm]	QL nom. [m ³ /h]	* Vol. piscina [m ³]	Carga Sílex [Kg]	Código	PVP €
FKP 520 6LT	520	10	88	85	130906	376,00
FKP 620 6LT	620	14	128	145	130907	419,00
FKP 760 6LT	760	21	184	300	130908	680,00

* Volumen máximo piscina (m³): calculado a partir del caudal ideal para 8 horas de recirculación a una presión de 10 mca.

Dimensiones y pesos

Modelo	A	B	C	D	E	Ø	Kg
FKP 520 6LT	844	886	422	460	519	520	21,7
FKP 620 6LT	943	957	422	501	560	620	23,7
FKP 760 6LT	1.102	1.114	422	630	715	767	34,0



Válvula

Modelo	1-230 V	
	Código	PVP €
Kit válvula 6V LT 1½"	149976	106,00
Kit válvula 6V LT 2"	149977	141,00

Grupos compactos de filtración

Neat

Grupo compacto de filtro y bomba para en piscinas de hasta 34 m³.

Características

Presión de servicio 2 bar; presión máxima 2,5 bar.
 Conexión con válvula de 6 vías 1 1/2"
 Equipado con manómetro y purga de aire.
 Doble drenaje en la parte inferior de filtro: 1/2" para vaciado total del filtro 1/4" para vaciado del agua sin pérdida de arena.

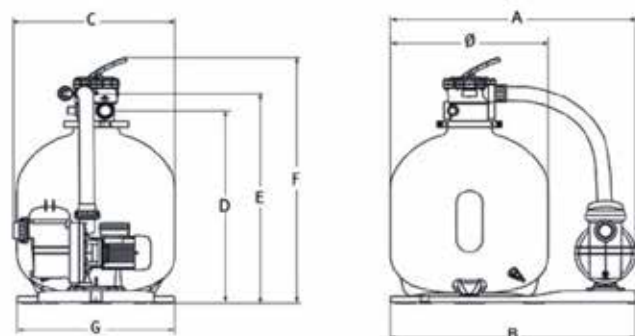


Tabla de funcionamiento hidráulico y precios

Modelo	Filtro				Bomba			Válvula	Código	PVP €
	Ø filtro [mm]	QL nom. [m ³ /h]	* Vol. piscina [m ³]	Carga Sílex [Kg]	P2 (HP)	I (A) 1~	Ø Asp (mm)	Conexión		
NEAT 300 4TP NOX 20 4M	300	4	32	35	0,2	1,0	38	1 1/2"	203199	205,00
NEAT 350 6TP NOX 25 6M	350	6	48	50	0,25	1,5	40	1 1/2"	203200	343,00
NEAT 450 6TP NOX 33 8M	450	8	64	75	0,5	2,8	50	1 1/2"	203201	460,00

Dimensiones

Modelo	A	B	C	D	E	F	G
NEAT 300 4TP NOX 20 4M	573	613	350	583,5	583,5	734	350
NEAT 350 6TP NOX 25 6M	616	613	440	575	635	758	350
NEAT 450 6TP NOX 33 8M	692	613	515	670	730	853	350



Robots automáticos de limpieza de piscinas

Aplicaciones

Limpieza automática de suelos, paredes y línea de flotación de todo tipo de piscinas.

Materiales

Cepillos en polivinilo PVA.

Equipamiento

Giroscopio.
Longitud del cable: 16m - 18m.
Incluye carro de transporte.
Protección IP 54.

Características

Transmisión con engranajes.
Boquillas ajustables.
Succión bidireccional.
Acceso superior del filtro.
Navegación inteligente.
Filtración hasta 2 micras.

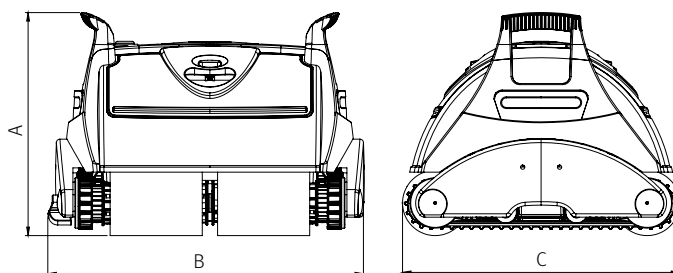


Características técnicas

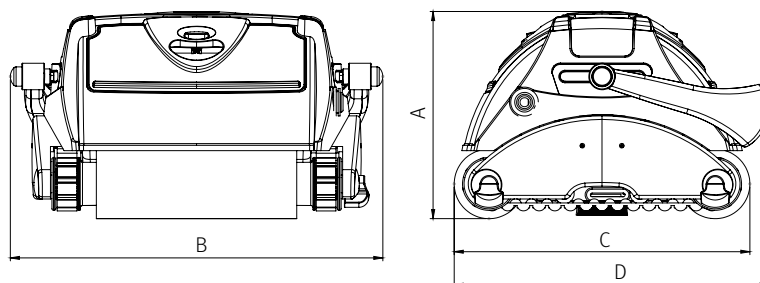
	Barbus B	Barbus W	Barbus iW	
Piscina				
Superficie piscina	hasta 60 m ²	hasta 80 m ²	hasta 100 m ²	
Suelo	Sí	Sí	Sí	
Pared + Línea de flotación	No	Sí	Sí	
Ciclo de limpieza				
Programación ciclo de limpieza	1,5 horas	2 horas	1,5 / 2 / 2,5 horas	
Controlador				
Sistema navegación	Smart	Smart	Smart	
Giroscopio	Sí	Sí	Sí	
Control remoto	No	No	APP Bluetooth	
Características de producto				
Tipo de transmisión	Engranajes	Engranajes	Engranajes	
Boquillas ajustables	Sí	Sí	Sí	
Longitud del cable	16 m	18 m	18 m	
Sistema antienredos cable	Mecánico	Electrónico	Electrónico	
Carro transporte	Sí	Sí	Sí	
Cepillos				
Material del cepillo	Polivinilo PVA	Polivinilo PVA	Polivinilo PVA	
Sistema de vibración del cepillo	No	Sí	Sí	
Filtros				
Acceso filtro	Superior	Superior	Superior	
Tipo de filtro	Hasta 2 micras	Hasta 2 micras	Hasta 2 micras	
Especificaciones eléctricas				
INPUT	Voltage [VAC]	100-260 - 50/60 Hz	100-260 - 50/60 Hz	100-260 - 50/60 Hz
	P [W]	180	180	180
OUTPUT	Voltage [VDC]	29	29	29
	I [A]	6	6	6
Garantía				
Garantía	2 años	2 años	3 años	
Código	209097	209098	209099	
PVP €	849,00	999,00	1.299,00	

Dimensiones y pesos

Modelo	A	B	C	D	Kg
Barbus B	315	445	391	-	7,4
Barbus W	274	493	391	416	9
Barbus iW	274	493	391	416	9



Barbus B



Barbus W/iW

Pequeñas bombas centrífugas sumergibles

Aplicaciones

Pequeñas bombas centrífugas fabricadas con materiales plásticos, especialmente diseñadas para su aplicación en fuentes decorativas, acuarios, cascadas, refrigeración de herramientas de corte, etc.

Motor

Motores grado protección IP68.

Tensión de alimentación 1 x 230 V,

50 Hz.

DECOR 03, 04 y 08: se suministran con 1,5 m de cable.

DECOR 12, 25, 40 y 60: se suministran con 3 m de cable.



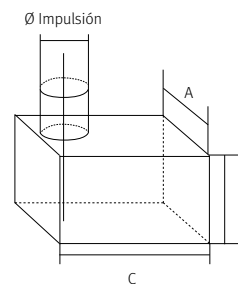
Tabla de funcionamiento hidráulico y precios

Modelo	I [A]	P1 [W]	l/min	1,7	3,3	5	6,6	8,3	10	11,6	13,3	16,6	1~230 V (modelo M)	
	1~230 V	1~230 V	m³/h	0,1	0,2	0,3	0,4	0,5	0,6	0,7	0,8	1,0	Código	PVP €
Decor 03	0,024	3,8	mca	0,4	0,2	0,1							102935	22,00
Decor 04	0,04	6		0,5	0,4	0,2							102936	26,00
Decor 08	0,07	10		1,4	1,1	1	0,8	0,6	0,5	0,2			102937	36,00
Decor 12	0,23	25		2	1,8	1,7	1,6	1,5	1,4	1,2	1	0,5	102938	65,00

Modelo	I [A]	P1 [W]	l/min	10	16,6	23,3	30	36,6	43,3	56,6	70	83,3	1~230 V (modelo M)	
	1~230 V	1~230 V	m³/h	0,6	1,0	1,4	1,8	2,2	2,6	3,4	4,2	5,0	Código	PVP €
Decor 25/A	0,51	55	mca	2,6	2,3	1,8	1,4	0,7					102939	111,00
Decor 40/A	0,64	67		2,8	2,65	2,5	2,3	2	1,7	0,6			102940	119,00
Decor 60/A	0,8	90		3,7	3,6	3,5	3,4	3,3	3	2,5	1,9	0,7	102941	195,00

Dimensiones y pesos

Modelo	A	B	C	Ø Impulsión
Decor 03	42	36	58,5	13
Decor 04	43	52	57	13
Decor 08	45/72	61	60	13
Decor 12	55/86	72	83	20
Decor 25/A	96	104	131	1"
Decor 40/A	96	104	131	1"
Decor 60/A	111	133	160	1"







EQUIPOS DE PRESURIZACIÓN



Grupos para el suministro automático de agua a presión

Aplicaciones

Grupo de presión electrónico para uso doméstico.

Materiales

Pressdrive (PD): cuerpo en polipropileno, membrana interior en EPDM y tornillería en acero inoxidable AISI 304.

Características

Presión máxima 10 bar.

Voltaje: 1x 230V 50/60 Hz.

Intensidad máxima 12 A.

Grado protección IP X5.

Presión de arranque entre 1,5-2,5 bar.

Presión de paro máxima que entrega la bomba.

Presión diferencial entre arranque/paro: superior a 0,7 bar.

Válvula de retención incorporada.

Pulsador de rearme automático.

Dispositivo de protección contra funcionamiento en seco incorporado.

Incorpora manómetro.

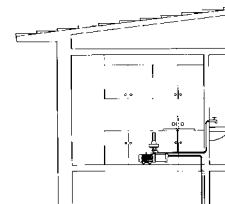
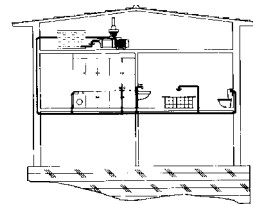
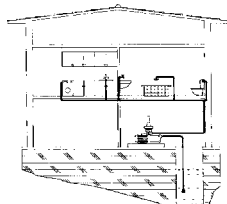
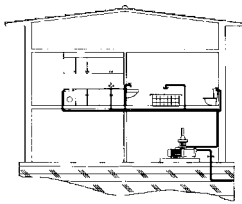
Temperatura máxima de trabajo: 60 °C.

Se suministra con cables (bomba y línea) y enchufe shucko:

Cable alimentación línea: 1,5 metros

Cable conexión bomba: 0,6 metros

Se suministra con racord 3 piezas incluido en el cuerpo.

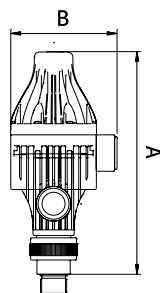


Características técnicas y precios

Modelo	I [A]	Hz	Protección	Presión máx. [kg/cm ²]	Presión arranque [bar]	Presión diferencial [kg/cm ²]	Presión de paro	Temperatura máxima [°C]	Ø conexión entrada	Ø conexión salida	1~230 V	
											Código	PVP €
Pressdrive AM 2E	12	50/60	IP X5	10	1,5 - 2,5	≥ 0,7	Máxima que da la bomba	50	Racord 3 piezas 1"	1" hembra	205334	65,00

Dimensiones y pesos

Modelo	A	B	Kg
Pressdrive AM 2E	281	134	0,9



Grupos para el suministro automático de agua a presión

Aplicaciones

Grupo de presión electrónico para uso doméstico.

Materiales

Pressdrive (PD): cuerpo en polipropileno, membrana interior en EPDM y tornillería en acero inoxidable AISI 304.

Funcionamiento

El grupo arranca automáticamente al detectar un consumo y presuriza la instalación de forma continua. Se detiene automáticamente cuando deja de haber consumo, o falta de agua. **Presión de arranque regulable de 1,5 - 2,5 kg/cm².**

Características

Prisma: Ver apartado bombas de superficie horizontales **Prisma 15**.
Pressdrive (PD):
Presión arranque de 1,5 - 2,5 kg/cm².
 Presión de paro máxima que entrega la bomba.
 Grado protección IP X5.
 Válvula de retención incorporada.
 Pulsador de rearme automático.
 Completamente silencioso.
Dispositivo de protección contra funcionamiento en seco incorporado.
 Se suministra con cable eléctrico y enchufe Schuko.
Se suministra con racord 3 piezas incluido en el cuerpo.
 Conexión bomba-Pressdrive de fábrica.



Características técnicas y precios

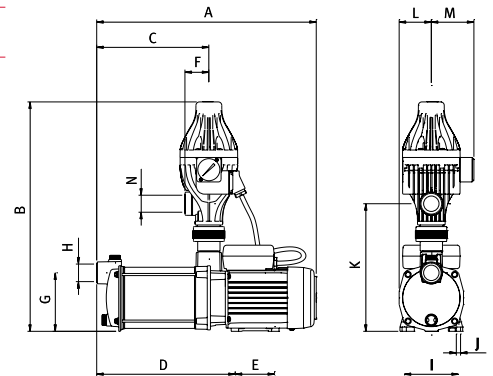
Modelo	Bomba	P1 [kW]	P2		Presión máxima (Kg/cm ²)	1~230 V (modelo M)	
		1~230 V	[kW]	[HP]		Código	PVP €
PDS 3-50	Prisma 15 3	0,61	0,36	0,5	3,2	199512	333,00
PDS 3-75	Prisma 15 4	0,79	0,55	0,75	4,3	199513	347,00
PDS 3-100	Prisma 15 5	0,95	0,70	0,9	5,1	199514	373,00

(*Ver curvas de rendimiento en página Prisma)

Dimensiones y pesos

Prisma PD

Modelo	A	B	C	D	E	F	G	H	I	J	K	L	M	N	Kg
PDS 3-50	389,6	431	187,5	237,5	75	45	110	G 1"	102	Ø8	240	61	80	G 1"	11,2
PDS 3-75	413	431	211	261	75	45	110	G 1"	102	Ø8	240	61	80	G 1"	11,7
PDS 3-100	436,5	431	234,5	284,5	75	45	110	G 1"	102	Ø8	240	61	80	G 1"	12,7



Grupos para el suministro automático de agua a presión

Aplicaciones

Grupo de presión electrónico para uso doméstico.

Materiales

Pressdrive 05: cuerpo en polipropileno, membrana interior en EPDM y tornillería en acero inoxidable AISI 304.

Temperatura máxima de trabajo: 60 °C.
Se suministra con cables (bomba y línea) y enchufe Schuko:
Cable alimentación línea: 1,5 metros
Cable conexión bomba: 0,6 metros
Incorporan racor 3 piezas.

Características

Presión máxima 10 bar.

Voltaje: 1x 230V 50/60 Hz.

Intensidad máxima 12 A.

Grado protección IP X5.

Presión de arranque entre 1,5-2,5 bar.

Presión diferencial entre arranque/paro: superior a 1 bar.

Válvula de retención incorporada.

Pulsador de rearme automático.

Dispositivo de protección contra funcionamiento en seco incorporado.

Incorpora manómetro.

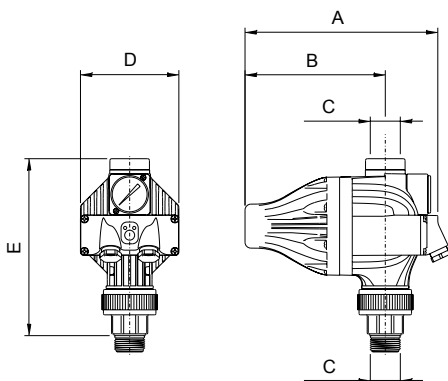


Características técnicas y precios

Modelo	I [A]	Hz	Protección	Presión máx. [kg/cm ²]	Presión arranque [bar]	Presión diferencial [kg/cm ²]	Presión de paro	Temperatura máxima [°C]	Ø conexión entrada	Ø conexión salida	1~230 V	
											Código	PVP €
Pressdrive 05 AM 2E	12	50/60	IP X5	10	1,5-2,5	1	Máxima que da la bomba	60	1"	1"	205328	65,00

Dimensiones y pesos

Modelo	A	B	C	D	E	Kg
Pressdrive 05 AM 2E	213	155	G1"	108	195	0,9



Grupos para el suministro automático de agua a presión

Aplicaciones

Grupo de presión electrónico para uso doméstico.

Materiales

Pressdrive 05: cuerpo en polipropileno, membrana interior en EPDM y tornillería en acero inoxidable AISI 304.

Funcionamiento

El grupo arranca automáticamente al detectar un consumo y presuriza la instalación de forma continua.

Se detiene automáticamente cuando deja de haber consumo, o falta de agua.

Presión de arranque regulable de 1,5 - 2,5 kg/cm².

Características

Prisma: Ver apartado bombas de superficie horizontales **Prisma 15 y Prisma 25.**

Pressdrive 05:

Presión arranque de 1,5 - 2,5 kg/cm².
Presión de paro máxima que entrega la bomba.

Grado protección IP X5.

Válvula de retención incorporada.

Pulsador de rearme automático.

Completamente silencioso.

Dispositivo de protección contra funcionamiento en seco incorporado.

Se suministra con cable eléctrico

y enchufe Schuko.

Se suministra con racord 3 piezas.



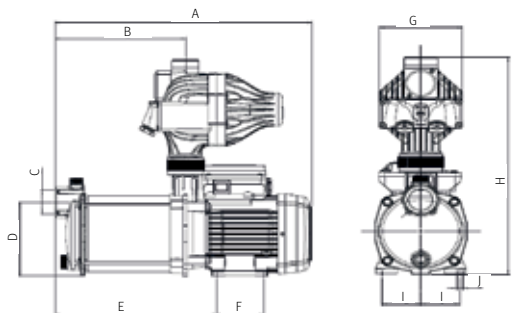
Características técnicas y precios

Modelo	Bomba	P1	P2		Presión máx. (Kg/cm ²)	1~230 V (modelo M)	
		[kW] 1~ 230 V	[kW]	[HP]		Código	PVP €
PDS05 3-50	Prisma 15 3	0,61	0,36	0,5	3,2	204702	328,00
PDS05 3-75	Prisma 15 4	0,79	0,55	0,75	4,3	204703	342,00
PDS05 3-100	Prisma 15 5	0,95	0,70	0,9	5,1	204704	367,00
PDS05 6-100	Prisma 25 3	1,2	0,75	1	3,5	204705	417,00
PDS05 6-125	Prisma 25 4	1,5	0,92	1,25	4,5	204706	444,00

(*Ver curvas de rendimiento en página Prisma)

Dimensiones y pesos

Modelo	A	B	C	D	E	F	G	H	I	Kg
PDS05 3-50	389,6	176	67	110	237,5	75	G 1"	345	8	10,8
PDS05 3-75	413	176	67	110	261	75	G 1"	345	8	11,3
PDS05 3-100	436,5	176	67	110	284,5	75	G 1"	345	8	12,3
PDS05 6-100	420	202	67	127	252	82	G 1"	443	8	14,8
PDS05 6-125	447	229	67	127	279	82	G 1"	443	8	15,9



Grupos para el suministro automático de agua a presión

Aplicaciones

Para proveer agua a presión en aplicaciones domésticas. Con dispositivo de protección contra el funcionamiento en seco. Completamente silenciosa.

Materiales

Impulsores y cuerpo bomba en acero inoxidable AISI 304. Eje motor en acero inoxidable AISI 431. Difusores en tecnopolímero. Cierre mecánico en grafito y esteatita. Carcasa motor en aluminio. Juntas en EPDM y NBR.

Motor

Asíncrono, dos polos. Protección IP X5. Aislamiento clase F. Servicio continuo.

Límites de utilización

Temperatura máxima del líquido: 40 °C.

Equipamientos

Protección contra el funcionamiento en seco y dispositivo de control de presión.

Para su correcto funcionamiento es necesaria la instalación del Kit Press.

Características técnicas

Dispositivo electrónico con pulsador de rearme y leds indicadores de línea, bomba en marcha y avería. Presión de arranque: 2,3 bar.



Kit Press

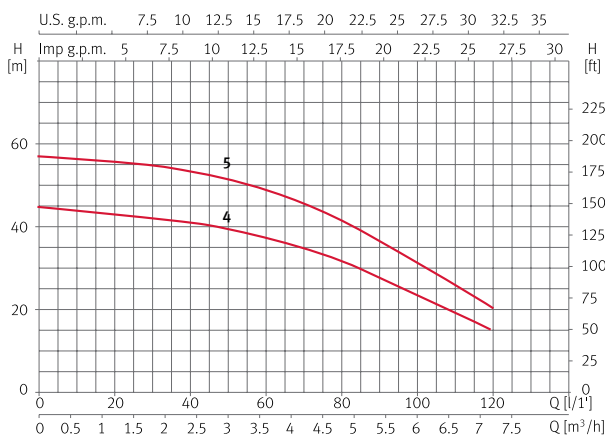
Vaso expansor que amortigua el golpe de ariete y evita continuos paros y puestas en marcha de la bomba.



Tabla de funcionamiento hidráulico y precios

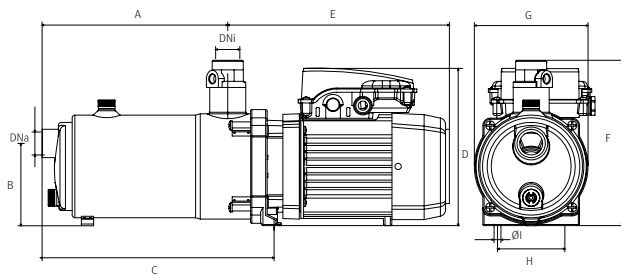
Modelo	I [A]		P1 [kW]		P2 [kW]	c [μF]	l/min	15	30	45	60	75	90	105	120	1~230 V (modelo M)	
	1~230 V	1~230 V	[kW]	[HP]				m³/h	0,9	1,8	2,7	3,6	4,5	5,4	6,3	7,2	Código
Tecnopres 25 4	6,8	1,5	0,95	1,25	16	mca	44	42	40	37	33	28	22	15	97539	777,00	
Tecnopres 25 5	7,4	1,7	1,1	1,5	25		56	55	53	49	43	37	29	20	97541	874,00	

Curvas de funcionamiento a 2900 rpm



Dimensiones y pesos

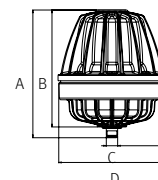
Modelo	A	B	C	D	E	F	G	H	Ø I	DNa	DNi	Kg
Tecnopres 25 4	216,3	107,5	276,8	206	268	216,3	148,5	88	9	F1"	F1"	10,3
Tecnopres 25 5	242,6	107,5	303,1	206	289,5	216,3	148,5	88	9	F1"	F1"	11,2



Kit Press

Modelo	1~230 V	
	Código	PVP €
Kit press 1/4"	169961	64,00

Modelo	A	B	C	D	Kg
Kit Press	148	135,5	R 1/4"	Ø 124	0,85



Bombas sumergibles multicelulares con control de presión integrado

Aplicaciones

Presurización doméstica en viviendas particulares.

Materiales

Envolvente exterior, cuerpo impulsión, impulsores, filtro y envolvente motor en acero inoxidable AISI 304.

Eje motor y eje bomba en acero inoxidable AISI 431.

Difusores en tecnopolímero.

Cierres mecánicos en óxido de alúmina/grafito/NBR/AISI 304 y esteatita/grafito/NBR/AISI 304.

Motor

Asíncrono, dos polos. Protección IP 68.

Aislamiento clase F. Servicio continuo.

Motor refrigerado por agua.

Cámara de aceite con doble cierre mecánico.

La protección de los motores debe ser provista por el usuario (ver cuadros de protección y maniobra para bombas sumergibles).

Equipamiento

Control de presión integrado y válvula de retención.

Protección contra trabajo en seco.

15 m de cable.

Función de rearme automático.

Límites de utilización

Temperatura del agua de 4 °C a 40 °C.

Sumersión máxima: 12 m.

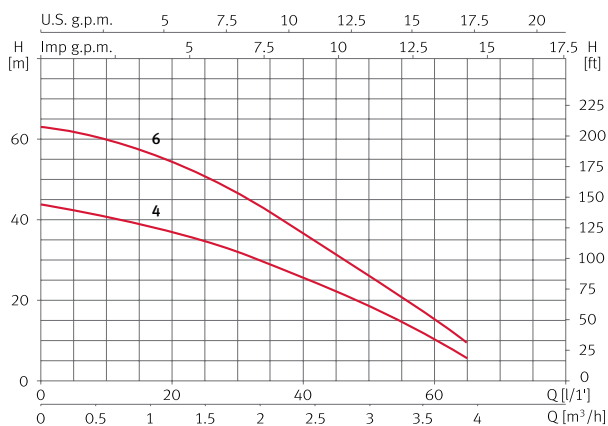
No incorporan válvula de retención.



Tabla de funcionamiento hidráulico y precios

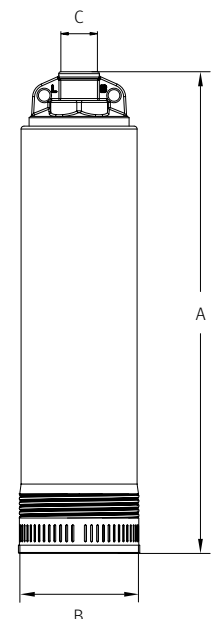
Modelo	I [A]		P1 [kW]		P2		c	l/min	10	20	30	40	50	60	65	1~230 V (modelo M)	
	1~230 V	3~400 V	1~230 V	3~400 V	[kW]	[HP]										Código	PVP €
Acuapres 07S 4M	4	1,5	0,8	0,8	0,5	0,75	12	mca	0,6	1,2	1,8	2,4	3,0	3,6	3,9	209179	694,00
Acuapres 07S 6M	4,7	2,2	1	1	0,75	1	12	mca	41	37	32	26	19	10	6	210154	776,00

Curvas de funcionamiento a 2900 rpm



Dimensiones y pesos

Modelo	A	B	C	Kg
Acuapres 07S 4M	502	125	1"	10,6
Acuapres 07S 6M	526	125	1"	11,5



Grupos para el suministro automático de agua a presión

Bomba centrífuga horizontal multietapa con regulación electrónica de variación de velocidad y sensor de presión integrado. Incorpora dispositivo de detección y protección contra trabajo en seco, con reintentos secuenciales de arranque en caso de fallo.

Aplicaciones

Presurización doméstica para viviendas particulares: casas adosadas, apartamentos, chalets, viviendas rurales...

Materiales

Cuerpo hidráulico e impulsores en acero inoxidable AISI 304.
Difusores en termoplástico.
Cierre mecánico en grafito y cerámica.
Juntas en NBR.

Electrónica

Avanzada tecnología ESPA Speedrive, que posibilita el funcionamiento a velocidad variable, autorregulándose automáticamente para mantener la presión constante que demanda en cada momento la vivienda, gracias a un sensor de presión.

Límites de utilización

Carga máxima 2 bar de entrada en la boca de aspiración.
Temperatura del agua de 4 °C a 40 °C.
Características del motor 230 V/50 Hz.

Motor

Asíncrono, dos polos.
Protección IP X5.
Aislamiento clase F.
Protección térmica incluida en el devanado.
Funcionamiento continuo.
Incluye 2 m cable H07 RNF 3 x 1 mm² y enchufe Schuko.
Carátula con pulsadores para aumentar o disminuir la presión de consigna **(1,5-3,0 bar)**.

Equipamientos

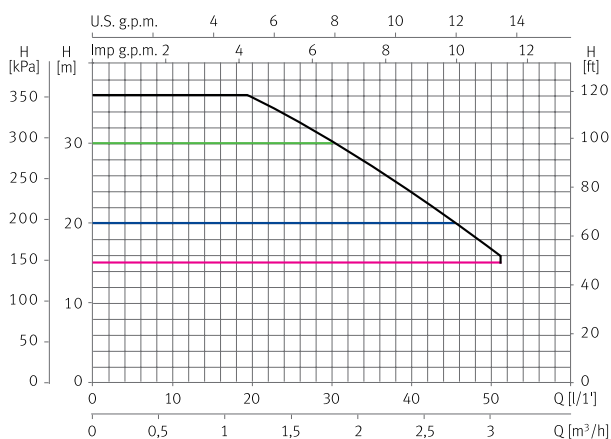
Se suministra con Kit Press y manómetro.



Tabla de funcionamiento hidráulico y precios

Modelo	I [A]	P1 [kW]	P2		c	l/min	5	10	15	25	30	35	45	50	1~230 V (modelo M)	
	1~230 V	1~230 V	[kW]	[HP]											[μF]	m ³ /h
Tecnoplus 15 4	3,6	0,75	0,55	0,75	12	Máx. Mín.	36 15	36 15	36 15	32 15	28 15	25,5 15	18,5 15	15 15	131059	623,00

Curvas de funcionamiento a 2900 rpm

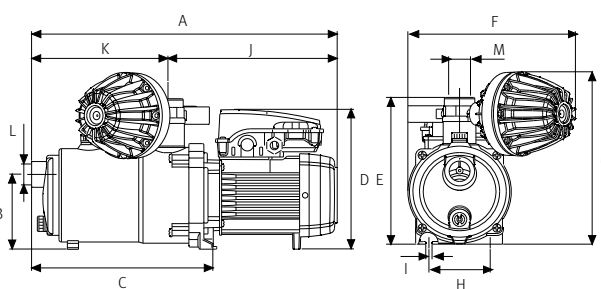


La bomba puede trabajar en cualquier punto dentro del área indicada. Las curvas de características dependen de la presión de consigna. A modo de ejemplo, se indican las curvas a presiones de consigna de 1,5, 2,0 y 3,0 bar.

La curva límite de funcionamiento corresponde a la velocidad máxima de rotación.

Dimensiones y pesos

Modelo	A	B	C	D	E	F	G	H	I	J	K	L	M	Kg
Tecnoplus 15	439	108	261	200	216	241	253,8	88	9	243	196	G1"	G1"	10,5



Grupos para el suministro automático de agua a presión

Aplicaciones

Sistema compacto para suministro de presión constante en aplicaciones domésticas, sin fluctuaciones y economizando el consumo eléctrico. Fácil de instalar y listo para funcionar.

Materiales

Cuerpo hidráulico e impulsores en acero inoxidable AISI 304. Difusores en termoplástico. Cierre mecánico en grafito y cerámica. Juntas en NBR.

Motor

Asíncrono, dos polos 50/60 Hz. Protección IP X5. Aislamiento clase F. Protección térmica incluida en el devanado. Funcionamiento continuo. Alimentación monofásica 230 V.

Electrónica

Avanzada tecnología ESPA Speedrive, que posibilita el funcionamiento a velocidad variable, autorregulándose automáticamente para mantener la presión constante que demanda en cada momento la vivienda, gracias a un sensor de presión.

Equipamiento

Sensor de presión integrado y manómetro. Minimiza los golpes de ariete en la instalación. Incluye 2 m cable HO7RNF 3 x 1 mm² y enchufe Schuko. Opcional: acumulador de 8 l. Incluye Kit Press.

Límites de utilización

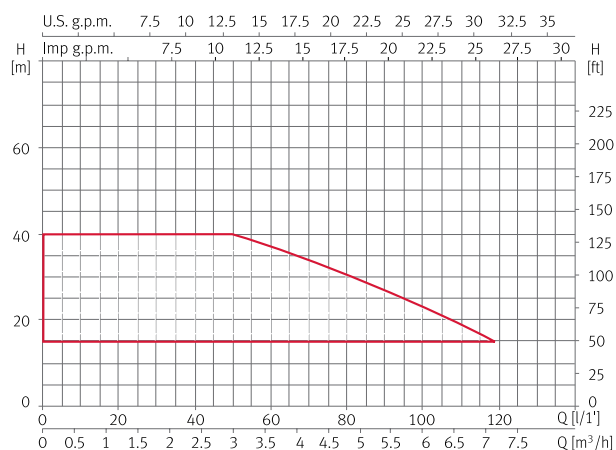
Presión máxima de trabajo 6 bar. **Es aconsejable ajustar una presión de consigna entre 1.5 y 4 bars.** Temperatura del agua de 4 °C a 40 °C.



Tabla de funcionamiento hidráulico y precios

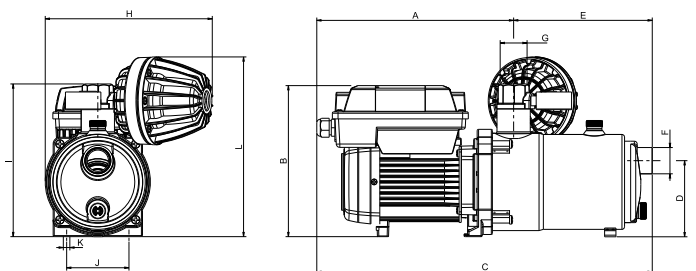
Modelo	I [A]	P1 [kW]	P2		l/min	45	60	75	90	105	120	1~230 V (modelo M)	
	1~230 V	1~230 V	[kW]	[HP]	m ³ /h							Código	PVP €
Tecnoplus 25 4M	6,8	1,5	0,92	1,25	mca	40	37	33	28	22	15	167577	848,00

Curvas de funcionamiento a 2900 rpm



Dimensiones y pesos

Modelo	A	B	C	D	E	F	G	H	I	J	K	L	Kg
Tecnoplus 25 4M	277,5	221	467,5	107	190	1"	1 1/4"	236	216	88	Ø9	254	15,5



La bomba puede trabajar en cualquier punto dentro del área indicada. Las curvas de características dependen de la presión de consigna. La curva límite de funcionamiento corresponde a la velocidad máxima de rotación.

Bombas sumergibles multicelulares con control de velocidad

Aplicaciones

Presurización doméstica en viviendas particulares.

Materiales

Envolvente exterior, cuerpo impulsión, impulsores, filtro y envolvente motor en acero inoxidable AISI 304.
Eje bomba en acero inoxidable AISI 431.
Difusores en tecnopolímero.
Cierres mecánicos en óxido de alúmina/grafito/NBR/AISI 304 y esteatita/grafito/NBR/AISI 304.

Equipamiento

Bombas sumergibles multicelulares con regulación de la variación de velocidad y sensor de presión integrado.
Incorpora dispositivo de protección contra trabajo en seco, con hasta 4 reintentos de arranque secuenciales.
Condensador interior.
Con 15 m de cable H07 RNF.
Cámara de aceite con doble cierre mecánico.
Amortigua los golpes de ariete en la instalación.
Kit electrónico, instalable en posición vertical u horizontal.

Motor

Asíncrono, dos polos.
Protección IP 68.
Aislamiento clase F.
Servicio continuo.
Motor refrigerado por agua.
Protección térmica incorporada.

Límites de utilización

Temperatura del agua de 4 °C a 40 °C.
Número máximo de arranques:
30 arranques/hora
Instalación bomba en posición vertical.
Es aconsejable ajustar una presión de consigna entre 1.5 y 3 bars.

Electrónica

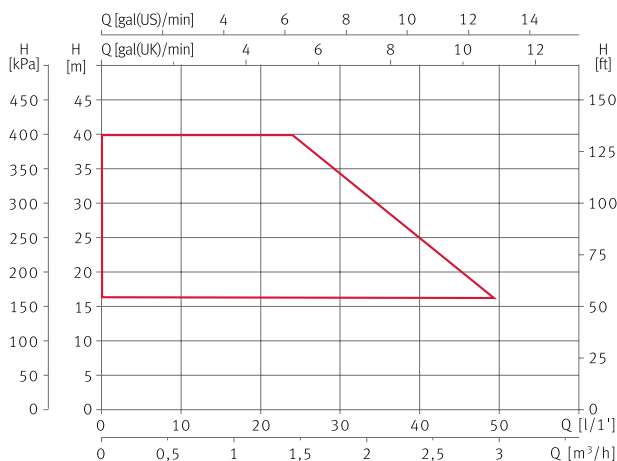
Avanzada tecnología ESPA Speeddrive, que posibilita el funcionamiento a velocidad variable, autorregulándose automáticamente para mantener la presión constante que demanda en cada momento la vivienda, gracias a un sensor de presión.



Tabla de funcionamiento hidráulico y precios

Modelo	I [A]	P1 [kW]	P2		c [μF]	l/min	0	10	20	30	40	50	1~230 V (modelo M)	
	1~230 V	1~230 V	[kW]	[HP]		m³/h	0	0,6	1,2	1,8	2,4	3,0	Código	PVP €
Acuaplus 5M S	4,7	1	0,75	1	12	mca	40	40	40	34,6	25,3	16,1	210164	1.030,00

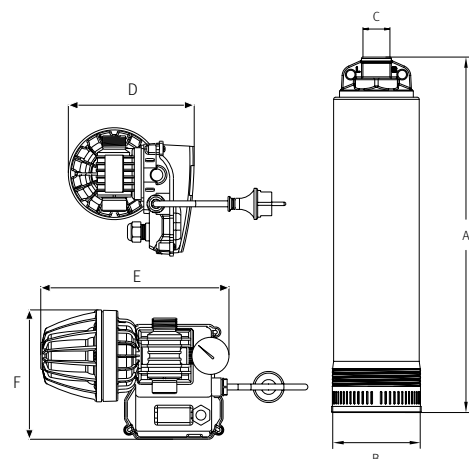
Curvas de funcionamiento a 2900 rpm



La bomba puede trabajar en cualquier punto dentro del área indicada. Las curvas de características dependen de la presión de consigna. A modo de ejemplo, se indican las curvas a presiones de consigna de 150, 200 y 300 kPa. La curva límite de funcionamiento corresponde a la velocidad máxima de rotación.

Dimensiones y pesos

Modelo	A	B	C	D	E	F	Kg
Acuaplus 5M S	526	125	1"	170	254	175	11,5



Equipo compacto de reserva y presurización

Aquabox es la solución avanzada de ESPA para inmuebles con presión deficiente o poco caudal. Constituye la alternativa eficiente y competitiva a los grupos de presión tradicionales, eliminando sus típicas oscilaciones de presión y sus diseños mecánicos complejos.

Aquabox es un equipo presurizador compacto, de dimensiones proporcionadas, diseño integrado y máxima eficiencia energética, configurado por dos elementos básicos: una bomba automática de última generación ESPA y un depósito acumulador. La avanzada ingeniería en la conjunción de estos dos componentes conforma un equipo innovador, que ofrece un alto confort en el disfrute del agua, asegurando no sólo una disponibilidad permanente de la misma (incluso con cortes en el suministro), sino también una presión uniforme y constante. El depósito de 200 l de capacidad puede utilizarse como sistema de reserva en caso de restricciones horarias de abastecimiento de agua de red. En la parte exterior presenta la separación de seguridad requerida para evitar la polución del agua potable, de acuerdo con la norma EN 1717.

Aplicaciones

Aquabox ofrece una alta polivalencia, utilizándose en entornos que sufren deficiencias en el suministro de agua. Zonas rurales: segundas residencias, casas de pueblo, turismo rural... Zonas urbanas: urbanizaciones, viviendas unifamiliares, locales comerciales...



Con bomba de velocidad fija

La alternativa más eficiente, versátil y competitiva paratodo tipo de inmuebles.

Modelo: Aquabox 350 Acuapres

Sistema de presurización automático que incorpora la bomba sumergible Acuapres de arranque y paro automático.

Con bomba de velocidad variable

Una opción de avanzada tecnología: máximos niveles de confort de presión, reducidísimo nivel sonoro y un considerable ahorro en consumo eléctrico.

Modelo: Aquabox 350 Acuaplus

Incorpora la avanzada y fiable electrónica ESPA SPEED DRIVER, que permite a la bomba sumergible trabajar a velocidad variable, autorregulándose automáticamente para mantener la presión constante en función de la demanda. Esta innovación tecnológica, además de ahorro energético, consigue un nivel sonoro mínimo y una gran regularidad en el flujo del suministro de agua.



Modelos y precios

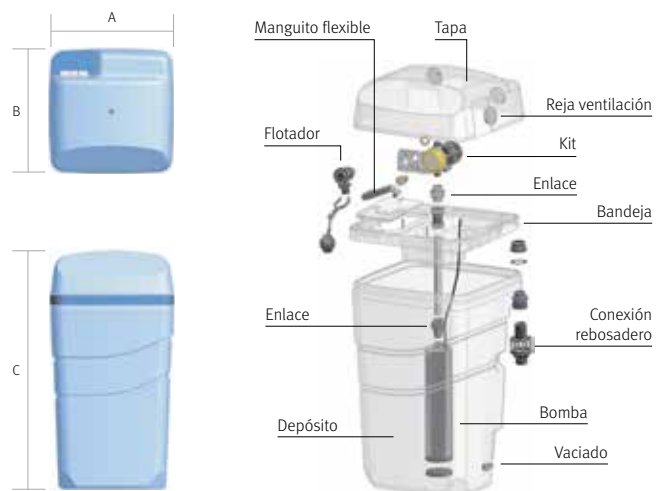
Descripción	Modelo bomba	Código	PVP €
Aquabox 350 Acuapres07 4M	Acuapres07 4M N	170118	1.217,00

Descripción	Modelo bomba	Código	PVP €
Aquabox 350 Acuaplus N	Acuaplus N	170123	1.652,00

El depósito incorpora una salida de rebosamiento, para prevenir la protección de la posible contaminación del agua potable de la red pública en caso de reflujo, cumpliendo con la normativa europea EN 1717.

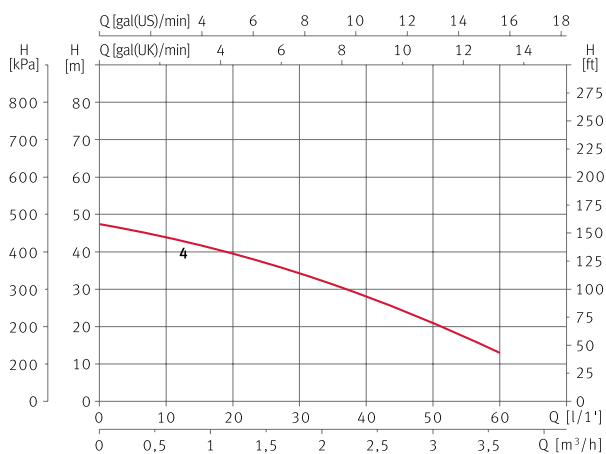
Opciones de bombas para el equipo Aquabox / Dimensiones

	Acuaplus N	Acuapres07 4
Sumergible	X	X
Superficie		
Presión constante-variación de velocidad	X	
Control automático	X	
Protección contra funcionamiento en seco	X	X
Boya de entrada	X	X
Rebosadero según normativa EN 1717	X	X
Conexión de entrada/salida de agua	3/4"	3/4"
Conexión de desagüe	DN 50	DN 50
Anchura (A) mm	600	600
Profundidad (B) mm	600	600
Altura (C) mm	1150	1150
Peso depósito vacío Kg	25,5	25,5
Capacidad útil depósito	200	200
Potencia total instalada P1 kW	0,95	0,6/0,95

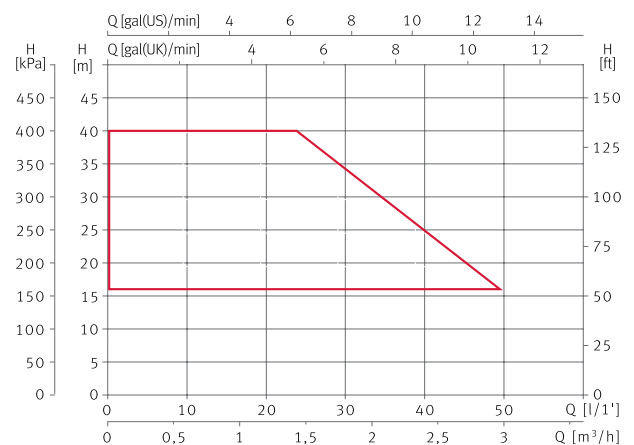


Curvas de funcionamiento a 2900 rpm

Acuapres07 4



Acuaplus N



Speedrive V2 Presurización



Variadores de frecuencia

Speedrive V2

Los variadores de frecuencia de la serie Speedrive V2 representan un paso adelante en los controladores de velocidad para sistemas de bombeo, mejorando aspectos tan importantes como el funcionamiento, programación más amigable y la fiabilidad de los sistemas.

Aplicaciones

Construcción

Presurización de viviendas / Riego de jardines / Fuentes / Recuperación del agua

Agricultura y ganadería

Riego tecnificado / Riego convencional / Riego por goteo / Cultivo hidropónico / Irrigación - spray

Proceso industrial

Proceso de lavado / Desalinización / Filtración / Recirculación del agua



EQUIPOS DE PRESURIZACIÓN

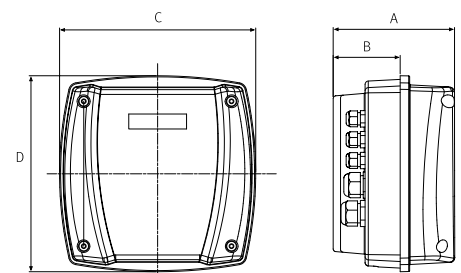
Características técnicas 50/60 Hz

Modelo	Entrada				Salida				Código	PVP €
	Tensión de alimentación [V]	Frecuencia de alimentación [Hz]	Corriente máxima nominal [A]	Protección de línea recomendada [A]	Potencia máxima motor [kW]	Corriente máxima motor [A]	Tensión motor [V]	Frecuencia motor [Hz]		
Speedrive V2 M22	1~ 230V AC	50-60	16	25	2,2	10	3~ 230V AC	50-60	203323	794,00
Speedrive V2 T22	3~ 400V AC	50-60	7	10	2,2	6	3~ 400V AC	50-60	205490	945,00
Speedrive V2 T55	3~ 400V AC	50-60	15	20	5,5	14	3~ 400V AC	50-60	203321	1.143,00

Modelo	Código	PVP €
Transductor presión 4- 20 mA 1/4 G 10 bar	176579	110,00

Dimensiones y pesos

Modelo	A	B	C	D	Kg
Speedrive V2 M22	178	71	207	207	2,6
Speedrive V2 T22	142	85	207	207	2,4
Speedrive V2 T55	142	85	207	207	2,6



Variadores de frecuencia

- 1 Diseño de la electrónica y potencia de computación y control mejorados.
- 2 Mejor detección de fallos en la instalación para proteger los equipos.
- 3 Mayor velocidad de procesamiento y comunicación para una mejor estabilidad de funcionamiento y regulación más precisa.
- 4 Funcionamiento sincrónico y alternancia controlada para mejorar la instalación y ampliar la vida del sistema de bombeo.
- 5 Mejor comunicación entre los dispositivos para una mayor facilidad a la hora de la programación y manejo de los equipos.
- 6 Actualización del firmware de los equipos vía USB para introducir mejoras en sistemas de bombeo ya instalados.
- 7 Diseño industrial protegido para autentificar un producto genuino ESPA.
- 8 Speedrive V2 dispone de un sistema patentado de cálculo automático de paro de la bomba en función de las características particulares de cada instalación y punto de consigna.



Protecciones y seguridad

- Trabajo en seco con rearme automático
- Detección de fallo del transductor de presión
- Sobreintensidad y cortocircuito con rearme automático
- Tensión de alimentación con rearme automático
- Sobretemperatura con rearme automático
- Derivación a tierra y error de fases del motor
- Error de comunicación

Características técnicas principales

- Grado de protección: IP X5
- Temperatura ambiente máxima de trabajo: 40 °C
- Entradas:
 - 1 analógica 4-20mA, con alimentación 24 V DC
 - 1 digital para interruptor de nivel
- Salidas:
 - 1 señal de alarma
 - Salida libre de potencial (FVC). 1 A máximo. Contactos NA/NC
- Protección de trabajo en seco, con rearme automático
- Comunicación: puerto serie RS 485
- Integración en la caja de conexiones del motor y refrigerado por aire
- Transductor de presión externo 4-20mA
- Pantalla retroiluminada
- Frecuencia mínima de funcionamiento ajustable
- Puerto USB para actualización del firmware del dispositivo
- Sistema de bombeo de 1 hasta 8 bombas



Transductor de presión

Dispositivo para la lectura digital de la presión

Equipos de presión simples con variador de frecuencia

Principio de funcionamiento

Equipo de presión hidroneumático compuesto por una electrobomba, regulada por variador de frecuencia **ESPA ESD**, para suministro de agua a presión constante. Mediante la regulación de la velocidad del motor, el equipo se ajusta a las variaciones de demanda de caudal. En tiempo real, se realiza la lectura de la presión en la instalación mediante un transductor conectado al colector de impulsión, para posteriormente adaptar las revoluciones del motor regulado por el variador **ESPA ESD**, aportando unas condiciones de presión constante, con el consiguiente ahorro energético.

Configuración del equipo

Parte hidráulica

Sistema compuesto por una electrobomba fijada sobre bancada. En la impulsión de la bomba se ensambla una válvula de retención fabricada en acero inoxidable y una válvula de cierre, por este orden. La columna de impulsión se une al colector de impulsión, fabricado en acero inoxidable. Sobre el colector se sitúa un acumulador hidroneumático de 20 l de capacidad, unido mediante una válvula de aislamiento. En el mismo colector de impulsión se coloca el transductor, que estará cableado al variador **ESPA ESD**.

Parte eléctrica

Los equipos de las series **CKE1** y **CKE1M** están compuestos por un variador de velocidad **ESPA ESD**.

Los equipos **CKE1** se suministran con un armario eléctrico que incorpora un magnetotérmico para protección de la línea eléctrica.

Se recomienda instalar una línea independiente protegida por un magnetotérmico, en el cuadro general de alimentación. En los equipos **CKE1M** la alimentación debe ser monofásica y las bombas son trifásicas a 230/400 V (con puentes en triángulo) y en los equipos **CKE1** la alimentación debe ser trifásica a 400 V y las bombas son trifásicas a 230/400 V (con puentes en estrella).

Tipo bomba

Bomba multicelular en ejecución vertical (**MULTI**).

Características

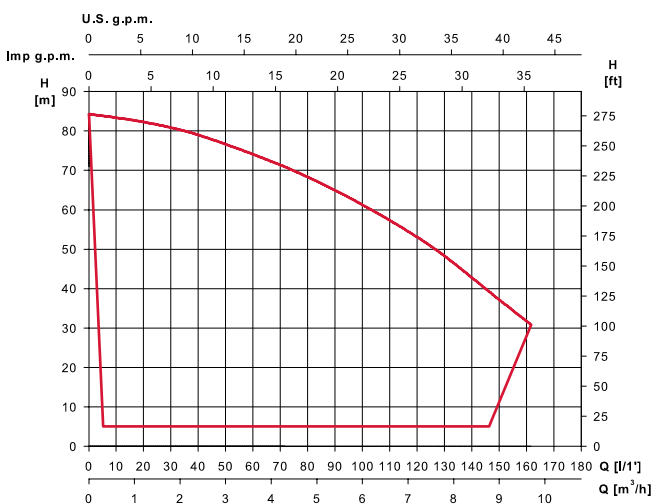
Caudal máximo: hasta 18 m³/h.
 Altura máxima: hasta 90 mca.
 Potencia máxima de la bomba: 4 kW.
 Fluido para bombear: agua fría sanitaria.
 Temperatura máxima del líquido: 40 °C.



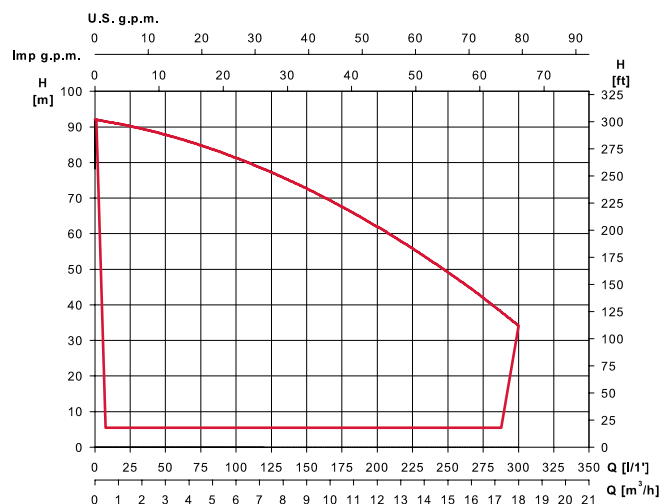
Para otras series de electrobomba consultar al Departamento de Ingeniería de Aplicaciones.



Campo de aplicación CKE1M a 2900 rpm



Campo de aplicación CKE1 a 2900 rpm



Equipos de presión simples con variador de frecuencia

CKE1 MULTI

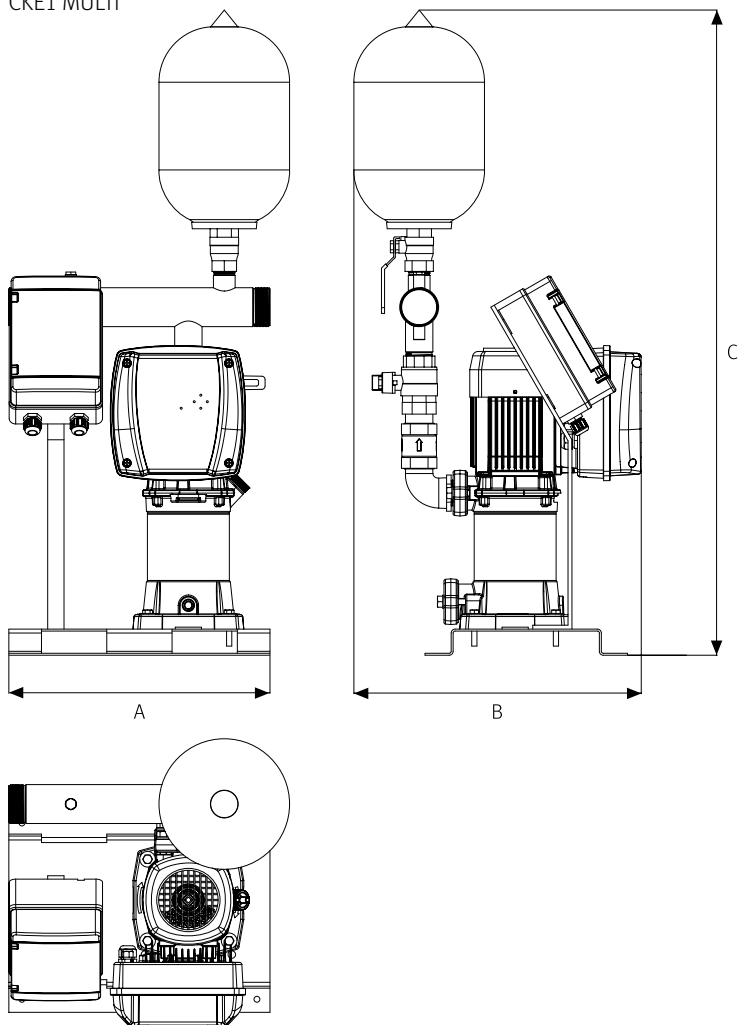


Tabla de características técnicas, dimensiones y precios

Grupos simples monofásicos	Modelo Bomba	Uds.	P2 [kW]	Variador	Uds.	Bomba		Ø Válvulas Impulsión	Ø Colector Impulsión	Dimensiones			Peso [Kg]	Código	PVP €
						Asp.	Imp.			A	B	C			
CKE1M MULTI25 4	MULTI25 4	1	0,75	M22	1	1 1/4"	1 1/4"	1 1/4"	2"	400	440	975	30	176824	1.368,00
CKE1M MULTI25 5	MULTI25 5	1	0,92	M22	1	1 1/4"	1 1/4"	1 1/4"	2"	400	440	994	30	176826	1.392,00
CKE1M MULTI35 4	MULTI35 4	1	1,1	M22	1	1 1/2"	1 1/4"	1 1/4"	2"	400	464	1022	35	176828	1.473,00
CKE1M MULTI35 5	MULTI35 5	1	1,5	M22	1	1 1/2"	1 1/4"	1 1/4"	2"	400	464	1045	37,5	176830	1.503,00
CKE1M MULTI35 6	MULTI35 6	1	2,2	M22	1	1 1/2"	1 1/4"	1 1/4"	2"	400	464	1071	38	205264	1.563,00

Grupos simples trifásicos	Modelo Bomba	Uds.	P2 [kW]	Variador	Uds.	Bomba		Ø Válvulas Impulsión	Ø Colector Impulsión	Dimensiones			Peso [Kg]	Código	PVP €
						Asp.	Imp.			A	B	C			
CKE1 MULTI25 4	MULTI25 4	1	0,75	T22	1	1 1/4"	1 1/4"	1 1/4"	2"	400	440	975	30	176450	1.509,00
CKE1 MULTI25 5	MULTI25 5	1	0,92	T22	1	1 1/4"	1 1/4"	1 1/4"	2"	400	440	994	30	176825	1.534,00
CKE1 MULTI35 4	MULTI35 4	1	1,1	T22	1	1 1/2"	1 1/4"	1 1/4"	2"	400	464	1022	35	176827	1.569,00
CKE1 MULTI35 5	MULTI35 5	1	1,5	T22	1	1 1/2"	1 1/4"	1 1/4"	2"	400	464	1045	37,5	176829	1.612,00
CKE1 MULTI35 6	MULTI35 6	1	2,2	T22	1	1 1/2"	1 1/4"	1 1/4"	2"	400	464	1071	38	176831	1.650,00
CKE1 MULTI35 8	MULTI35 8	1	3	T55	1	1 1/2"	1 1/4"	1 1/4"	2"	400	500	1120	45	176832	1.881,00
CKE1 MULTI55 4	MULTI55 4	1	2,2	T22	1	1 1/2"	1 1/4"	1 1/2"	2"	400	500	1127	41,5	176835	1.828,00
CKE1 MULTI55 6	MULTI55 6	1	3	T55	1	1 1/2"	1 1/4"	1 1/2"	2"	400	533	1206	50,5	176836	2.083,00
CKE1 MULTI55 7	MULTI55 7	1	4	T55	1	1 1/2"	1 1/4"	1 1/2"	2"	400	533	1250	55	176837	2.158,00

Para más información, consultar prestaciones de la bomba en el catálogo.

Equipos de presión dobles con variador de frecuencia

Principio de funcionamiento

Equipo de presión hidroneumático compuesto por dos electrobombas, reguladas por variador de frecuencia

ESPA ESD, para suministro de agua a presión constante.

Mediante la regulación de la velocidad de los motores, el equipo se ajusta a las variaciones de demanda de caudal. En tiempo real, se realiza la lectura de la presión en la instalación mediante un transductor conectado al colector de impulsión, para posteriormente adaptar las revoluciones de un motor regulado por el variador **ESPA ESD**, aportando unas condiciones de presión constante, con el consiguiente ahorro energético.

En caso de que las condiciones de caudal demandadas hagan que la frecuencia aumente por encima de un valor prefijado, el variador **ESPA ESD** ordena el arranque a una bomba auxiliar accionada también por variador de velocidad **ESPA ESD**, para posteriormente trabajar uniformemente y aportar las condiciones de caudal requeridas a una presión constante.

La bomba que actúa como MASTER (principal) es la que dispone del transductor de presión cableado.

El arranque de las bombas se realiza en cascada y en alternancia aleatoria de arranque, garantizando una perfecta distribución de las horas de funcionamiento sobre todas las bombas.

Configuración del equipo

Parte hidráulica

Sistema compuesto por dos electrobombas fijadas sobre bancada común. En la impulsión de cada una de ellas se ensambla una válvula de retención fabricada en acero inoxidable y una válvula de cierre, por este orden. Las columnas de impulsión de las bombas se unen al colector común de impulsión, fabricado en acero inoxidable. Sobre el colector se une un acumulador hidroneumático de 20 l de capacidad, unido mediante una válvula de aislamiento.

Parte eléctrica

Los equipos de las series **CKE2** y **CKE2M** están compuestos por dos variadores de velocidad **ESPA ESD** para las bombas principal y auxiliar. Los equipos **CKE2** se suministran con un armario eléctrico que incorpora un magnetotérmico para protección de la línea eléctrica. Se recomienda instalar una línea independiente protegida por un magnetotérmico, en el cuadro general de alimentación. En los equipos **CKE2M** la alimentación debe ser monofásica y las bombas son trifásicas a 230/400 V (con puentes en triángulo) y en los equipos **CKE2** la alimentación debe ser trifásica a 400 V y las bombas son trifásicas a 230/400 V (con puentes en estrella).

Características

Caudal máximo: hasta 28 m³/h en grupos monofásicos y hasta 36 m³/h en grupos trifásicos.

Altura máxima: hasta 90 mca.

Potencia máxima de la bomba: 4 kW.

Fluido para bombear: agua fría sanitaria.

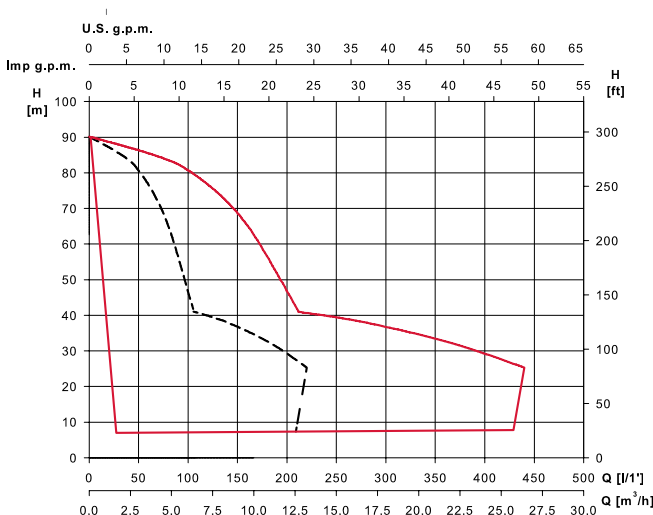
Temperatura máxima del líquido: 40 °C.



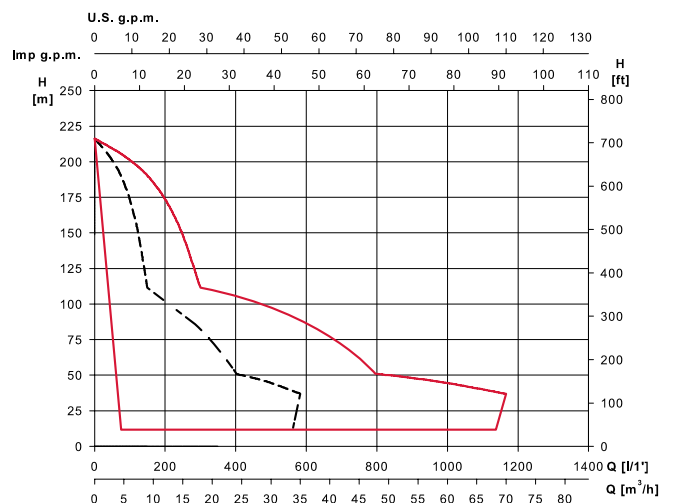
Para otras series de electrobomba consultar al Departamento de Ingeniería de Aplicaciones.



Campo de aplicación CKE2M a 2900 rpm



Campo de aplicación CKE2 a 2900 rpm



Equipos de presión dobles con variador de frecuencia

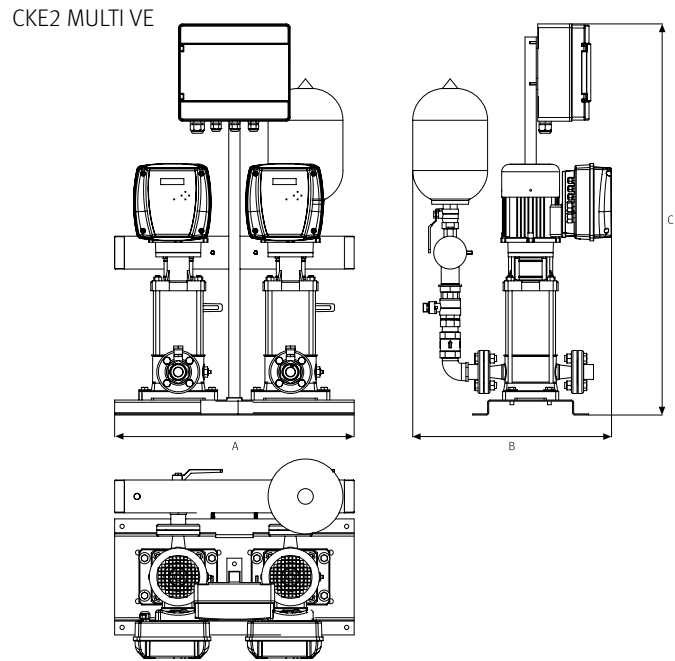
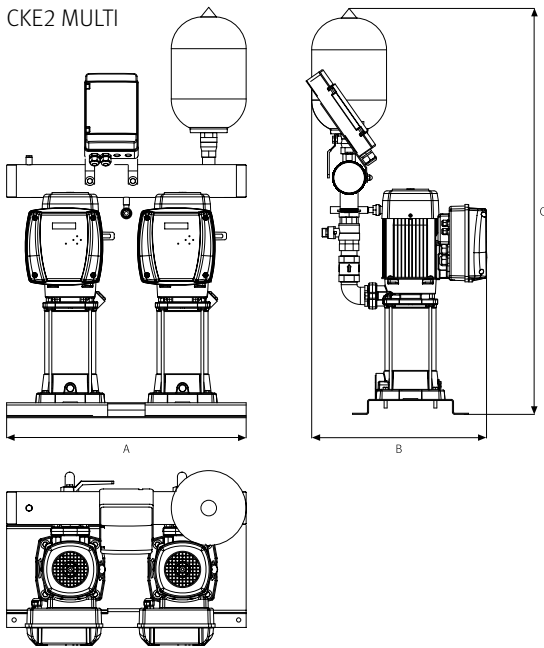


Tabla de características técnicas, dimensiones y precios

Grupos dobles monofásicos	Modelo Bomba	Uds.	P2 [kW]	Variador	Uds.	Bomba		Ø Válvulas Impulsión	Ø Colector Impulsión	Dimensiones			Peso [Kg]	Código	PVP €
						Asp.	Imp.			A	B	C			
CKE2M MULTI25 4	MULTI25 4	2	0,75	M22	2	1 1/4"	1 1/4"	1 1/4"	2"	640	440	975	56	176761	2.641,00
CKE2M MULTI25 5	MULTI25 5	2	0,92	M22	2	1 1/4"	1 1/4"	1 1/4"	2"	640	440	994	57	176762	2.659,00
CKE2M MULTI35 4	MULTI35 4	2	1,1	M22	2	1 1/2"	1 1/4"	1 1/4"	2"	640	464	1022	66	176763	2.783,00
CKE2M MULTI35 5	MULTI35 5	2	1,5	M22	2	1 1/2"	1 1/4"	1 1/4"	2"	640	464	1045	71,5	176764	2.863,00
CKE2M MULTI35 6	MULTI35 6	2	2,2	M22	2	1 1/2"	1 1/4"	1 1/4"	2"	640	646	1071	72,5	205266	2.995,00

Grupos dobles trifásicos	Modelo Bomba	Uds.	P2 [kW]	Variador	Uds.	Bomba		Ø Válvulas Impulsión	Ø Colector Impulsión	Dimensiones			Peso [Kg]	Código	PVP €
						Asp.	Imp.			A	B	C			
CKE2 MULTI 25 4	MULTI 25 4	2	0,75	T22	2	1 1/4"	1 1/4"	1 1/4"	2"	640	440	975	56	176452	2.744,00
CKE2 MULTI25 5	MULTI25 5	2	0,92	T22	2	1 1/4"	1 1/4"	1 1/4"	2"	640	440	994	57	176744	2.801,00
CKE2 MULTI35 4	MULTI35 4	2	1,1	T22	2	1 1/2"	1 1/4"	1 1/4"	2"	640	464	1022	66	176753	2.868,00
CKE2 MULTI35 5	MULTI35 5	2	1,5	T22	2	1 1/2"	1 1/4"	1 1/4"	2"	640	464	1045	71,5	176754	2.952,00
CKE2 MULTI35 6	MULTI35 6	2	2,2	T22	2	1 1/2"	1 1/4"	1 1/4"	2"	640	464	1071	72,5	176755	3.086,00
CKE2 MULTI35 8	MULTI35 8	2	3	T55	2	1 1/2"	1 1/4"	1 1/4"	2"	640	500	1120	86,5	176756	3.698,00
CKE2 MULTI35 10	MULTI35 10	2	4	T55	2	1 1/2"	1 1/4"	1 1/4"	2"	640	500	1170	106	176757	4.292,00
CKE2 MULTI55 4	MULTI55 4	2	2,2	T22	2	1 1/2"	1 1/4"	1 1/2"	3"	640	500	1127	79	176758	3.197,00
CKE2 MULTI55 6	MULTI55 6	2	3	T55	2	1 1/2"	1 1/4"	1 1/2"	3"	640	533	1206	96,5	176759	3.873,00
CKE2 MULTI55 7	MULTI55 7	2	4	T55	2	1 1/2"	1 1/4"	1 1/2"	3"	640	533	1250	105,5	176760	4.050,00

Colector de aspiración	Tipo de bombas	Diámetro colector	Valvulería	Bridas	Código	PVP €
KIT COL/ASP 02-25	MULTI 25	2"	1 1/4"	1 1/4"	199701	166,00
KIT COL/ASP 02-35	MULTI 35	2"	1 1/2"	1 1/2"	199702	244,00
KIT COL/ASP 02-55	MULTI 55	3"	1 1/2"	1 1/2"	199703	273,00

Grupos dobles trifásicos	Modelo Bomba	Uds.	P2 [kW]	Variador	Uds.	Bomba		Ø Válvulas Impulsión	Ø Colector Impulsión	Dimensiones			Peso [Kg]	Código	PVP €
						Asp.	Imp.			A	B	C			
CKE2 MULTI VE 94/6	MULTI VE 94/6	2	1,5	T22	2	44	44	2"	3"	650	550	1038	84	203937	4.885,00
CKE2 MULTI VE 94/8	MULTI VE 94/8	2	2,2	T22	2	44	44	2"	3"	650	550	1138	91	203938	5.391,00
CKE2 MULTI VE 94/11	MULTI VE 94/11	2	3	T55	2	44	44	2"	3"	650	550	1310	125	203939	6.214,00
CKE2 MULTI VE 121/3	MULTI VE 121/3	2	4	T55	2	50	50	2"	4"	650	550	1147	156	203940	5.600,00
CKE2 MULTI VE 121/5	MULTI VE 121/5	2	5,5	T55	2	50	50	2"	4"	650	550	1295	200	203941	7.090,00

Para más información, consultar prestaciones de la bomba en el catálogo.

Los equipos con colector de aspiración, tienen un incremento de 8% respecto a la versión de la tarifa.

CKE2 MULTI VS

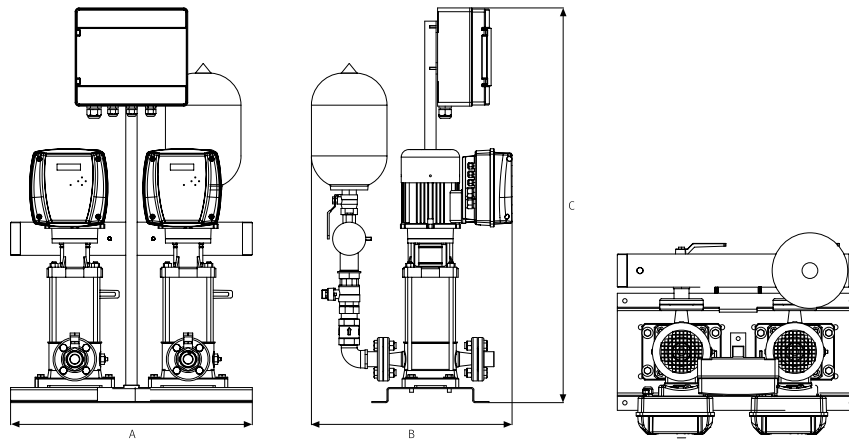


Tabla de características técnicas, dimensiones y precios

Grupos dobles monofásicos	Modelo Bomba	Uds.	P2 [kW]	Variador	Uds.	Bomba		Ø Válvulas Impulsión	Ø Colector Impulsión	Dimensiones			Peso [Kg]	Código	PVP €
						Asp.	Imp.			A	B	C			
CKE2M MULTI VS4 05 F07	MULTI VS4 05 F07	2	0,75	M22	2	25	25	1 1/4"	2"	650	550	915	72	203994	4.877,00
CKE2M MULTI VS4 07 F11	MULTI VS4 07 F11	2	1,1	M22	2	25	25	1 1/4"	2"	650	550	937	72	203995	5.102,00
CKE2M MULTI VS4 10 F15	MULTI VS4 10 F15	2	1,5	M22	2	25	25	1 1/4"	2"	650	550	1029	91	203996	5.641,00
CKE2M MULTI VS6 03 F07	MULTI VS6 03 F07	2	0,75	M22	2	32	32	1 1/4"	2"	650	550	883	74	203997	4.807,00
CKE2M MULTI VS6 05 F11	MULTI VS6 05 F11	2	1,1	M22	2	32	32	1 1/4"	2"	650	550	933	77	203998	5.039,00
CKE2M MULTI VS6 07 F15	MULTI VS6 07 F15	2	1,5	M22	2	32	32	1 1/4"	2"	650	550	989	91	203999	5.446,00
CKE2M MULTI VS10 03 F11	MULTI VS10 03 F11	2	1,1	M22	2	40	40	2"	3"	650	550	947	94	204000	5.615,00
CKE2M MULTI VS10 04 F15	MULTI VS10 04 F15	2	1,5	M22	2	40	40	2"	3"	650	550	979	108	204001	5.920,00

Grupos dobles trifásicos	Modelo Bomba	Uds.	P2 [kW]	Variador	Uds.	Bomba		Ø Válvulas Impulsión	Ø Colector Impulsión	Dimensiones			Peso [Kg]	Código	PVP €
						Asp.	Imp.			A	B	C			
CKE2 MULTI VS4 05 F07	MULTI VS4 05 F07	2	0,75	T22	2	25	25	1 1/4"	2"	650	550	915	72	204002	5.219,00
CKE2 MULTI VS4 07 F11	MULTI VS4 07 F11	2	1,1	T22	2	25	25	1 1/4"	2"	650	550	937	72	204003	5.445,00
CKE2 MULTI VS4 10 F15	MULTI VS4 10 F15	2	1,5	T22	2	25	25	1 1/4"	2"	650	550	1029	91	204004	5.985,00
CKE2 MULTI VS4 14 F22	MULTI VS4 14 F22	2	2,2	T22	2	25	25	1 1/4"	2"	650	550	1144	98	204005	6.454,00
CKE2 MULTI VS4 20 F30	MULTI VS4 20 F30	2	3	T55	2	25	25	1 1/4"	2"	650	550	1315	127	204006	7.304,00
CKE2 MULTI VS6 03 F07	MULTI VS6 03 F07	2	0,75	T22	2	32	32	1 1/4"	2"	650	550	883	74	204007	5.149,00
CKE2 MULTI VS6 05 F11	MULTI VS6 05 F11	2	1,1	T22	2	32	32	1 1/4"	2"	650	550	933	77	204008	5.381,00
CKE2 MULTI VS6 07 F15	MULTI VS6 07 F15	2	1,5	T22	2	32	32	1 1/4"	2"	650	550	989	91	204009	5.789,00
CKE2 MULTI VS6 10 F22	MULTI VS6 10 F22	2	2,2	T22	2	32	32	1 1/4"	2"	650	550	1093	98	204010	6.265,00
CKE2 MULTI VS6 14 F30	MULTI VS6 14 F30	2	3	T55	2	32	32	1 1/4"	2"	650	550	1235	127	204011	6.888,00
CKE2 MULTI VS6 18 F40	MULTI VS6 18 F40	2	4	T55	2	32	32	1 1/4"	2"	650	550	1344	149	204012	7.462,00
CKE2 MULTI VS6 22 F55	MULTI VS6 22 F55	2	5,5	T55	2	32	32	1 1/4"	2"	650	550	1455	180	204013	9.561,00
CKE2 MULTI VS10 03 F11	MULTI VS10 03 F11	2	1,1	T22	2	40	40	2"	3"	650	550	947	94	204014	5.958,00
CKE2 MULTI VS10 04 F15	MULTI VS10 04 F15	2	1,5	T22	2	40	40	2"	3"	650	550	979	108	204015	6.263,00
CKE2 MULTI VS10 06 F22	MULTI VS10 06 F22	2	2,2	T22	2	40	40	2"	3"	650	550	1047	118	204016	6.631,00
CKE2 MULTI VS10 08 F30	MULTI VS10 08 F30	2	3	T55	2	40	40	2"	3"	650	550	1155	142	204017	7.136,00
CKE2 MULTI VS10 09 F40	MULTI VS10 09 F40	2	4	T55	2	40	40	2"	3"	650	550	1191	156	203976	7.505,00
CKE2 MULTI VS10 11 F40	MULTI VS10 11 F40	2	4	T55	2	40	40	2"	3"	650	550	1244	161	204019	7.845,00
CKE2 MULTI VS10 15 F55	MULTI VS10 15 F55	2	5,5	T55	2	40	40	2"	3"	650	550	1455	269	204020	10.072,00
CKE2 MULTI VS15 02 F22	MULTI VS15 02 F22	2	2,2	T22	2	50	50	2"	4"	650	550	951	113	204023	6.298,00
CKE2 MULTI VS15 03 F30	MULTI VS15 03 F30	2	3	T55	2	50	50	2"	4"	650	550	1032	134	204024	6.779,00
CKE2 MULTI VS15 04 F40	MULTI VS15 04 F40	2	4	T55	2	50	50	2"	4"	650	550	1069	149	204025	7.105,00
CKE2 MULTI VS15 06 F55	MULTI VS15 06 F55	2	5,5	T55	2	50	50	2"	4"	650	550	1226	245	204026	9.068,00
CKE2 MULTI VS25 01 F22	MULTI VS25 01 F22	2	2,2	T22	2	65	65	2 1/2"	5"	650	550	708	168	204030	8.510,00
CKE2 MULTI VS25 02 F40	MULTI VS25 02 F40	2	4	T55	2	65	65	2 1/2"	5"	650	550	778	204	204031	9.084,00
CKE2 MULTI VS25 03 F55	MULTI VS25 03 F55	2	5,5	T55	2	65	65	2 1/2"	5"	650	550	1299	274	204032	11.118,00

Los equipos con colector de aspiración, tienen un incremento de 8% respecto a la versión de la tarifa.

EQUIPOS DE PRESURIZACIÓN

Equipos de presión triples con variador de frecuencia

Principio de funcionamiento

Equipo de presión hidroneumático compuesto por tres electrobombas, reguladas por variador de frecuencia **ESPA ESD**, para suministro de agua a presión constante. Mediante la regulación de la velocidad de los motores, el equipo se ajusta a las variaciones de demanda de caudal. En tiempo real, se realiza la lectura de la presión en la instalación mediante un transductor conectado al colector de impulsión, para posteriormente adaptar las revoluciones de un motor regulado por el variador **ESPA ESD**, aportando unas condiciones de presión constante, con el consiguiente ahorro energético.

En caso de que las condiciones de caudal demandadas hagan que la frecuencia aumente por encima de un valor prefijado, el variador **ESPA ESD** ordena, sucesivamente, el arranque a una bomba auxiliar accionada también por variador de velocidad **ESPA ESD**, para posteriormente trabajar uniformemente y aportar las condiciones de caudal requeridas a una presión constante.

La bomba que actúa como MASTER (principal) es la que dispone del transductor de presión cableado. El arranque de las bombas se realiza en cascada y en alternancia aleatoria de arranque, garantizando una perfecta distribución de las horas de funcionamiento sobre todas las bombas.

Configuración del equipo

Parte hidráulica

Sistema compuesto por tres electrobombas fijadas sobre bancada común. En la impulsión de cada una de ellas se ensambla una válvula de retención fabricada en acero inoxidable y una válvula de cierre, por este orden. Las columnas de impulsión de las bombas se unen al colector común de impulsión, fabricado en acero inoxidable.

Sobre el colector se une un acumulador hidroneumático de 20 l de capacidad, unido mediante una válvula de aislamiento.

Parte eléctrica

Los equipos de la serie **CKE3** están compuestos por tres variadores de velocidad **ESPA ESD** para las bombas principal y auxiliar.

Los equipos **CKE3** se suministran con un armario eléctrico que incorpora un magnetotérmico para protección de la línea eléctrica.

En los equipos de la serie **CKE3** todas las bombas son trifásicas a 230/400 V (con puentes en estrella).

Características

Caudal máximo: hasta 54 m³/h.

Altura máxima: hasta 90 mca.

Potencia máxima de la bomba: 4 kW.

Fluido para bombear: agua fría sanitaria.

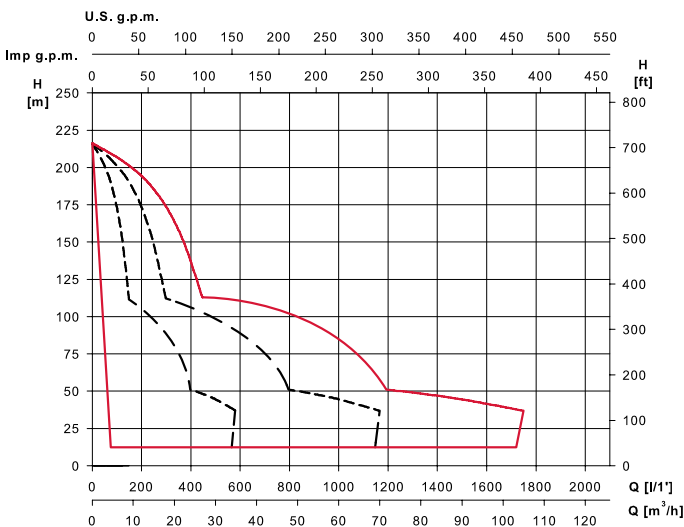
Temperatura máxima del líquido: 40 °C.



Para otras series de electrobomba consultar al Departamento de Ingeniería de Aplicaciones.

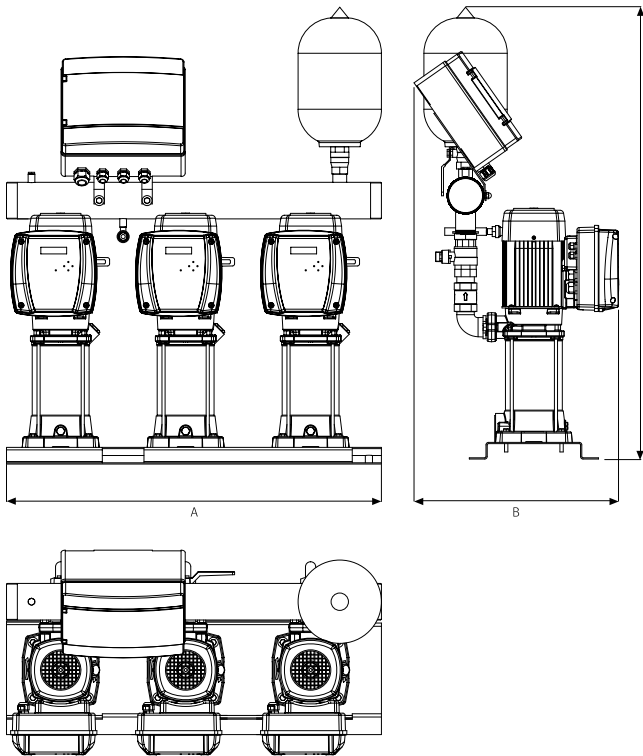


Campo de aplicación CKE3 a 2900 rpm



Equipos de presión triples con variador de frecuencia

CKE3 MULTI



CKE3 MULTI VE

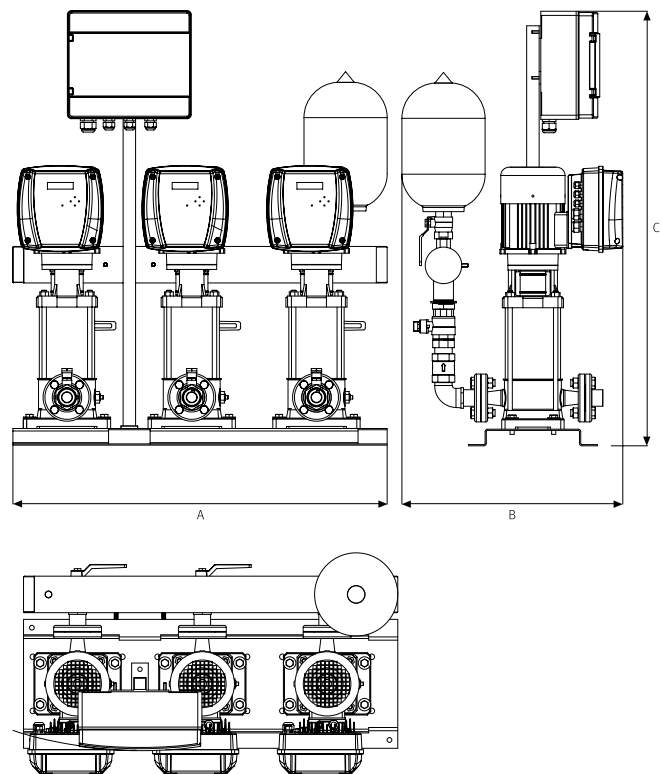


Tabla de características técnicas, dimensiones y precios

Grupos triples	Modelo Bomba	Uds.	P2 [kW]	Variador	Uds.	Bomba		Ø Válvulas Impulsión	Ø Colector Impulsión	Dimensiones			Peso [Kg]	Código	PVP €
						Asp.	Imp.			A	B	C			
CKE3 MULTI25 4	MULTI25 4	3	0,75	T22	3	1 1/4"	1 1/4"	1 1/4"	3"	900	440	997	82,5	176740	3.931,00
CKE3 MULTI25 5	MULTI25 5	3	0,92	T22	3	1 1/4"	1 1/4"	1 1/4"	3"	900	440	1016	84,5	176741	4.020,00
CKE3 MULTI35 4	MULTI35 4	3	1,1	T22	3	1 1/2"	1 1/4"	1 1/4"	3"	900	464	1044	99	176742	4.151,00
CKE3 MULTI35 5	MULTI35 5	3	1,5	T22	3	1 1/2"	1 1/4"	1 1/4"	3"	900	464	1067	107	176743	4.275,00
CKE3 MULTI35 6	MULTI35 6	3	2,2	T22	3	1 1/2"	1 1/4"	1 1/4"	3"	900	464	1093	109	176453	4.487,00
CKE3 MULTI35 8	MULTI35 8	3	3	T55	3	1 1/2"	1 1/4"	1 1/4"	3"	900	500	1142	130	176745	5.237,00
CKE3 MULTI35 10	MULTI35 10	3	4	T55	3	1 1/2"	1 1/4"	1 1/4"	3"	900	500	1170	151	176746	6.129,00
CKE3 MULTI55 4	MULTI55 4	3	2,2	T22	3	1 1/2"	1 1/4"	1 1/2"	3"	900	500	1149	117,5	176748	4.489,00
CKE3 MULTI55 6	MULTI55 6	3	3	T55	3	1 1/2"	1 1/4"	1 1/2"	3"	900	533	1228	144	176749	5.502,00
CKE3 MULTI55 7	MULTI55 7	3	4	T55	3	1 1/2"	1 1/4"	1 1/2"	3"	900	533	1272	157	176750	5.766,00

Colector de aspiración	Tipo de bombas	Diámetro colector	Valvulería	Bridas	Código	PVP €
KIT COL/ASP 03-35/55	MULTI 35 / MULTI 55	3"	1 1/2"	1 1/2"	205223	406,00

Grupos triples	Modelo Bomba	Uds.	P2 [kW]	Variador	Uds.	Bomba		Ø Válvulas Impulsión	Ø Colector Impulsión	Dimensiones			Peso [Kg]	Código	PVP €
						Asp.	Imp.			A	B	C			
CKE3 MULTI VE 94/6	MULTI VE 94/6	3	1,5	T22	3	44	44	2"	3"	900	550	1038	126	203942	6.997,00
CKE3 MULTI VE 94/8	MULTI VE 94/8	3	2,2	T22	3	44	44	2"	3"	900	550	1138	137	203943	7.758,00
CKE3 MULTI VE 94/11	MULTI VE 94/11	3	3	T55	3	44	44	2"	3"	900	550	1310	187	203944	8.991,00
CKE3 MULTI VE 121/3	MULTI VE 121/3	3	4	T55	3	50	50	2"	4"	900	550	1147	234	203945	8.068,00
CKE3 MULTI VE 121/5	MULTI VE 121/5	3	5,5	T55	3	50	50	2"	4"	900	550	1295	300	203946	10.304,00

Para más información, consultar prestaciones de la bomba en el catálogo.
 Los equipos con colector de aspiración, tienen un incremento de 8% respecto a la versión de la tarifa.

EQUIPOS DE PRESURIZACIÓN

CKE 3 MULTI VS

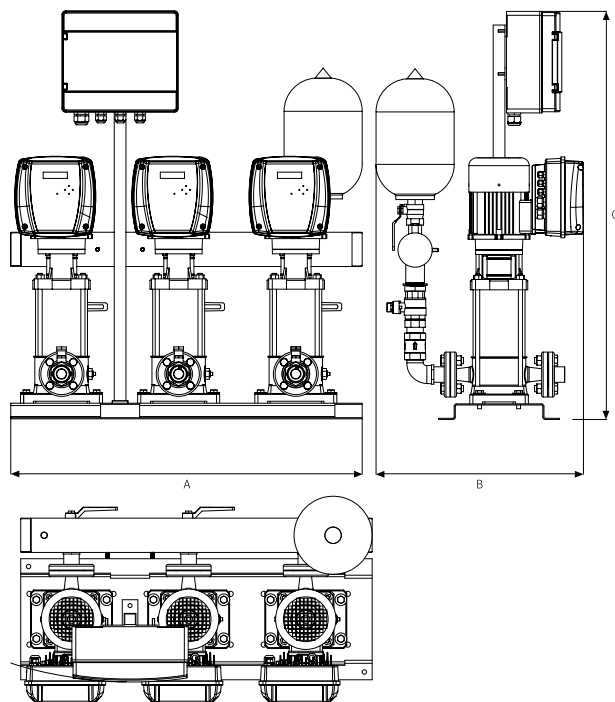


Tabla de características técnicas, dimensiones y precios

Grupos triples	Modelo Bomba	Uds.	P2 [kW]	Variador	Uds.	Bomba		Ø Válvulas Impulsión	Ø Colector Impulsión	Dimensiones			Peso [Kg]	Código	PVP €
						Asp.	Imp.			A	B	C			
CKE3 MULTI VS4 05 F07	MULTI VS4 05 F07	3	0,75	T22	3	25	25	1 1/4"	2"	900	550	915	108	204036	7.475,00
CKE3 MULTI VS4 07 F11	MULTI VS4 07 F11	3	1,1	T22	3	25	25	1 1/4"	2"	900	550	937	108	204037	7.813,00
CKE3 MULTI VS4 10 F15	MULTI VS4 10 F15	3	1,5	T22	3	25	25	1 1/4"	2"	900	550	1029	137	204038	8.620,00
CKE3 MULTI VS4 14 F22	MULTI VS4 14 F22	3	2,2	T22	3	25	25	1 1/4"	2"	900	550	1144	148	204039	9.327,00
CKE3 MULTI VS4 20 F30	MULTI VS4 20 F30	3	3	T55	3	25	25	1 1/4"	2"	900	550	1315	191	204040	10.600,00
CKE3 MULTI VS6 03 F07	MULTI VS6 03 F07	3	0,75	T22	3	32	32	1 1/4"	2"	900	550	883	112	204041	7.369,00
CKE3 MULTI VS6 05 F11	MULTI VS6 05 F11	3	1,1	T22	3	32	32	1 1/4"	2"	900	550	933	115	204042	7.715,00
CKE3 MULTI VS6 07 F15	MULTI VS6 07 F15	3	1,5	T22	3	32	32	1 1/4"	2"	900	550	989	137	204043	8.328,00
CKE3 MULTI VS6 10 F22	MULTI VS6 10 F22	3	2,2	T22	3	32	32	1 1/4"	2"	900	550	1093	148	204044	9.041,00
CKE3 MULTI VS6 14 F30	MULTI VS6 14 F30	3	3	T55	3	32	32	1 1/4"	2"	900	550	1235	191	204045	9.974,00
CKE3 MULTI VS6 18 F40	MULTI VS6 18 F40	3	4	T55	3	32	32	1 1/4"	2"	900	550	1344	223	204046	10.841,00
CKE3 MULTI VS6 22 F55	MULTI VS6 22 F55	3	5,5	T55	3	32	32	1 1/4"	2"	900	550	1455	270	204047	13.988,00
CKE3 MULTI VS10 03 F11	MULTI VS10 03 F11	3	1,1	T22	3	40	40	2"	3"	900	550	947	140	204048	8.581,00
CKE3 MULTI VS10 04 F15	MULTI VS10 04 F15	3	1,5	T22	3	40	40	2"	3"	900	550	979	162	204049	9.038,00
CKE3 MULTI VS10 06 F22	MULTI VS10 06 F22	3	2,2	T22	3	40	40	2"	3"	900	550	1047	176	204050	9.592,00
CKE3 MULTI VS10 08 F30	MULTI VS10 08 F30	3	3	T55	3	40	40	2"	3"	900	550	1155	212	204051	10.349,00
CKE3 MULTI VS10 09 F40	MULTI VS10 09 F40	3	4	T55	3	40	40	2"	3"	900	550	1191	234	204018	10.903,00
CKE3 MULTI VS10 11 F40	MULTI VS10 11 F40	3	4	T55	3	40	40	2"	3"	900	550	1244	241	204053	11.415,00
CKE3 MULTI VS10 15 F55	MULTI VS10 15 F55	3	5,5	T55	3	40	40	2"	3"	900	550	1455	403	204054	14.753,00
CKE3 MULTI VS15 02 F22	MULTI VS15 02 F22	3	2,2	T22	3	50	50	2"	4"	900	550	951	169	204057	9.093,00
CKE3 MULTI VS15 03 F30	MULTI VS15 03 F30	3	3	T55	3	50	50	2"	4"	900	550	1032	202	204058	9.815,00
CKE3 MULTI VS15 04 F40	MULTI VS15 04 F40	3	4	T55	3	50	50	2"	4"	900	550	1069	223	204059	10.302,00
CKE3 MULTI VS15 06 F55	MULTI VS15 06 F55	3	5,5	T55	3	50	50	2"	4"	900	550	1226	367	204060	13.249,00
CKE3 MULTI VS25 01 F22	MULTI VS25 01 F22	3	2,2	T22	3	65	65	2 1/2"	5"	900	550	708	252	204064	12.409,00
CKE3 MULTI VS25 02 F40	MULTI VS25 02 F40	3	4	T55	3	65	65	2 1/2"	5"	900	550	778	306	204065	13.271,00
CKE3 MULTI VS25 03 F55	MULTI VS25 03 F55	3	5,5	T55	3	65	65	2 1/2"	5"	900	550	1299	410	204066	16.321,00

Los equipos con colector de aspiración, tienen un incremento de 8% respecto a la versión de la tarifa.

Equipos de presión cuádruples con variador de frecuencia

Principio de funcionamiento

Equipo de presión hidroneumático compuesto por cuatro electrobombas, reguladas por variador de frecuencia **ESPA ESD**, para suministro de agua a presión constante. Mediante la regulación de la velocidad de los motores, el equipo se ajusta a las variaciones de demanda de caudal. En tiempo real, se realiza la lectura de la presión en la instalación mediante un transductor conectado al colector de impulsión, para posteriormente adaptar las revoluciones de un motor regulado por el variador **ESPA ESD**, aportando unas condiciones de presión constante, con el consiguiente ahorro energético. En caso de que las condiciones de caudal demandadas hagan que la frecuencia aumente por encima de un valor prefijado, el variador **ESPA ESD** ordena, sucesivamente, el arranque a una bomba auxiliar accionada también por variador de velocidad **ESPA ESD**, para posteriormente trabajar uniformemente y aportar las condiciones de caudal requeridas a una presión constante. La bomba que actúa como MASTER (principal) es la que dispone del transductor de presión cableado. El arranque de las bombas se realiza en cascada y en alternancia aleatoria de arranque, garantizando una perfecta distribución de las horas de funcionamiento sobre todas las bombas.

Configuración del equipo

Parte hidráulica

Sistema compuesto por cuatro electrobombas fijadas sobre bancada común. En la impulsión de cada una de ellas se ensambla una válvula de retención fabricada en acero inoxidable y una válvula de cierre, por este orden. Las columnas de impulsión de las bombas se unen al colector común de impulsión, fabricado en acero inoxidable.

Sobre el colector se une un acumulador hidroneumático de 20 l de capacidad, unido mediante una válvula de aislamiento.

Parte eléctrica

Los equipos de la serie **CKE4** están compuestos por cuatro variadores de velocidad **ESPA ESD** para las bombas principal y auxiliar.

Los equipos **CKE4** se suministran con un armario eléctrico que incorpora un magnetotérmico para protección de la línea eléctrica.

En los equipos de la serie **CKE4** todas las bombas son trifásicas a 230/400 V (con puentes en estrella).

Características

Caudal máximo: hasta 72 m³/h.

Altura máxima: hasta 90 mca.

Potencia máxima de la bomba: 4 kW.

Fluido a bombear: agua fría sanitaria.

Temperatura máxima del líquido: 40 °C.



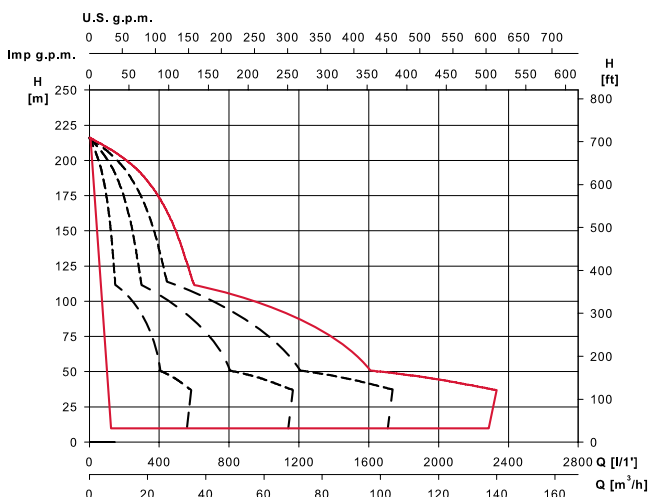
ESPA
Eco-Efficient
Engineering

ETP READY



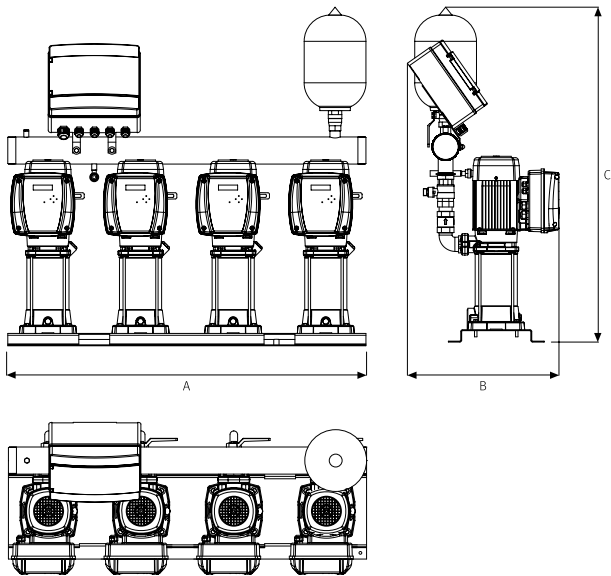
VENTAJAS EXCLUSIVAS PARA DISTRIBUIDORES
ESPA FIDELITY PARTNER

Campo de aplicación CKE4 a 2900 rpm



Equipos de presión cuádruples con variador de frecuencia

CKE4 MULTI



CKE4 MULTI VE

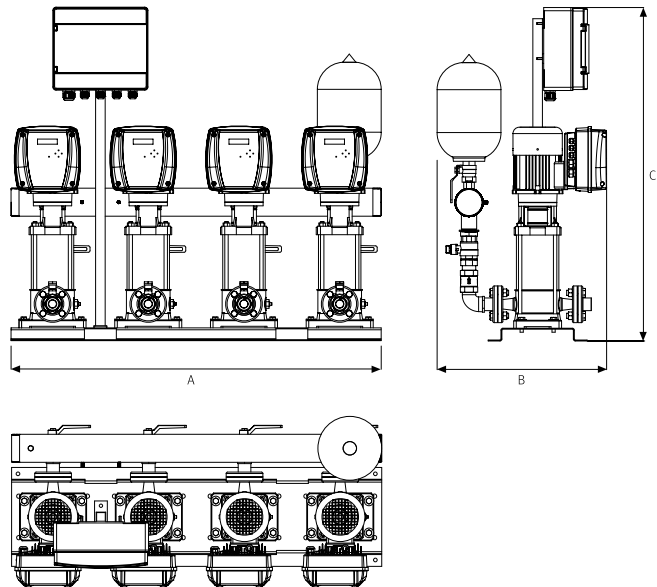


Tabla de características técnicas, dimensiones y precios

Grupos cuádruples	Modelo Bomba	Uds.	P2 [kW]	Variador	Uds.	Bomba		Ø Válvulas Impulsión	Ø Colector Impulsión	Dimensiones			Peso [Kg]	Código	PVP €
						Asp.	Imp.			A	B	C			
CKE4 MULTI25 4	MULTI25 4	4	0,75	T22	4	1 1/4"	1 1/4"	1 1/4"	3"	1160	440	997	109	184497	5.034,00
CKE4 MULTI25 5	MULTI25 5	4	0,92	T22	4	1 1/4"	1 1/4"	1 1/4"	3"	1160	440	1016	111	184498	5.155,00
CKE4 MULTI35 4	MULTI35 4	4	1,1	T22	4	1 1/2"	1 1/2"	1 1/4"	3"	1160	464	1044	130,5	176775	5.328,00
CKE4 MULTI35 5	MULTI35 5	4	1,5	T22	4	1 1/2"	1 1/2"	1 1/4"	3"	1160	464	1067	141,5	176776	5.495,00
CKE4 MULTI35 6	MULTI35 6	4	2,2	T22	4	1 1/2"	1 1/2"	1 1/4"	3"	1160	464	1093	144	176777	5.776,00
CKE4 MULTI35 8	MULTI35 8	4	3	T55	4	1 1/2"	1 1/2"	1 1/4"	3"	1160	500	1142	171,5	176778	6.780,00
CKE4 MULTI35 10	MULTI35 10	4	4	T55	4	1 1/2"	1 1/2"	1 1/4"	4"	1160	500	1170	198	202199	7.970,00
CKE4 MULTI55 4	MULTI55 4	4	2,2	T22	4	1 1/2"	1 1/2"	1 1/2"	4"	1160	500	1149	155,5	176781	5.778,00
CKE4 MULTI55 6	MULTI55 6	4	3	T55	4	1 1/2"	1 1/2"	1 1/2"	4"	1160	533	1228	191	176782	7.129,00
CKE4 MULTI55 7	MULTI55 7	4	4	T55	4	1 1/2"	1 1/2"	1 1/2"	4"	1160	533	1272	208	173508	7.484,00

Grupos cuádruples	Modelo Bomba	Uds.	P2 [kW]	Variador	Uds.	Bomba		Ø Válvulas Impulsión	Ø Colector Impulsión	Dimensiones			Peso [Kg]	Código	PVP €
						Asp.	Imp.			A	B	C			
CKE4 MULTI VE 94/6	MULTI VE 94/6	4	1,5	T22	4	44	44	2"	3"	1160	550	1038	168	203947	9.112,00
CKE4 MULTI VE 94/8	MULTI VE 94/8	4	2,2	T22	4	44	44	2"	3"	1160	550	1138	182	203948	10.123,00
CKE4 MULTI VE 94/11	MULTI VE 94/11	4	3	T55	4	44	44	2"	3"	1160	550	1310	250	203949	11.769,00
CKE4 MULTI VE 121/3	MULTI VE 121/3	4	4	T55	4	50	50	2"	4"	1160	550	1147	312	203950	10.539,00
CKE4 MULTI VE 121/5	MULTI VE 121/5	4	5,5	T55	4	50	50	2"	4"	1160	550	1295	400	203951	13.521,00

Para más información, consultar prestaciones de la bomba en el catálogo.

Los equipos con colector de aspiración, tienen un incremento de 8% respecto a la versión de la tarifa.

CKE4 MULTI VS

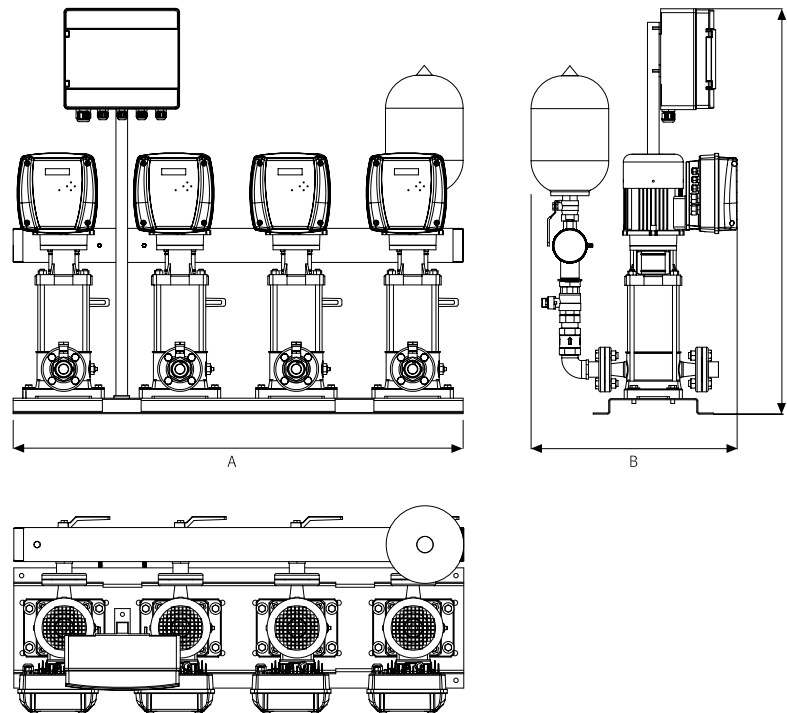


Tabla de características técnicas, dimensiones y precios

Grupos cuádruples	Modelo Bomba	Uds.	P2 [kW]	Variador	Uds.	Bomba		Ø Válvulas Impulsión	Ø Colector Impulsión	Dimensiones			Peso [Kg]	Código	PVP €
						Asp.	Imp.			A	B	C			
CKE4 MULTI VS4 05 F07	MULTI VS4 05 F07	4	0,75	T22	4	25	25	1 1/4"	2"	1160	550	915	144	204070	9.731,00
CKE4 MULTI VS4 07 F11	MULTI VS4 07 F11	4	1,1	T22	4	25	25	1 1/4"	2"	1160	550	937	144	204071	10.182,00
CKE4 MULTI VS4 10 F15	MULTI VS4 10 F15	4	1,5	T22	4	25	25	1 1/4"	2"	1160	550	1029	182	204072	11.259,00
CKE4 MULTI VS4 14 F22	MULTI VS4 14 F22	4	2,2	T22	4	25	25	1 1/4"	2"	1160	550	1144	197	204073	12.201,00
CKE4 MULTI VS4 20 F30	MULTI VS4 20 F30	4	3	T55	4	25	25	1 1/4"	2"	1160	550	1315	254	204074	13.896,00
CKE4 MULTI VS6 03 F07	MULTI VS6 03 F07	4	0,75	T22	4	32	32	1 1/4"	2"	1160	550	883	149	204075	9.590,00
CKE4 MULTI VS6 05 F11	MULTI VS6 05 F11	4	1,1	T22	4	32	32	1 1/4"	2"	1160	550	933	154	204076	10.053,00
CKE4 MULTI VS6 07 F15	MULTI VS6 07 F15	4	1,5	T22	4	32	32	1 1/4"	2"	1160	550	989	182	204077	10.870,00
CKE4 MULTI VS6 10 F22	MULTI VS6 10 F22	4	2,2	T22	4	32	32	1 1/4"	2"	1160	550	1093	197	204078	11.821,00
CKE4 MULTI VS6 14 F30	MULTI VS6 14 F30	4	3	T55	4	32	32	1 1/4"	2"	1160	550	1235	254	204079	13.064,00
CKE4 MULTI VS6 18 F40	MULTI VS6 18 F40	4	4	T55	4	32	32	1 1/4"	2"	1160	550	1344	298	204080	14.220,00
CKE4 MULTI VS6 22 F55	MULTI VS6 22 F55	4	5,5	T55	4	32	32	1 1/4"	2"	1160	550	1455	360	204081	18.418,00
CKE4 MULTI VS10 03 F11	MULTI VS10 03 F11	4	1,1	T22	4	40	40	2"	3"	1160	550	947	187	204082	11.208,00
CKE4 MULTI VS10 04 F15	MULTI VS10 04 F15	4	1,5	T22	4	40	40	2"	3"	1160	550	979	216	204083	11.816,00
CKE4 MULTI VS10 06 F22	MULTI VS10 06 F22	4	2,2	T22	4	40	40	2"	3"	1160	550	1047	235	204084	12.555,00
CKE4 MULTI VS10 08 F30	MULTI VS10 08 F30	4	3	T55	4	40	40	2"	3"	1160	550	1155	283	204085	13.563,00
CKE4 MULTI VS10 09 F40	MULTI VS10 09 F40	4	4	T55	4	40	40	2"	3"	1160	550	1191	312	204052	14.301,00
CKE4 MULTI VS10 11 F40	MULTI VS10 11 F40	4	4	T55	4	40	40	2"	3"	1160	550	1244	322	204087	14.983,00
CKE4 MULTI VS10 15 F55	MULTI VS10 15 F55	4	5,5	T55	4	40	40	2"	3"	1160	550	1455	538	204088	19.436,00
CKE4 MULTI VS15 02 F22	MULTI VS15 02 F22	4	2,2	T22	4	50	50	2"	4"	1160	550	951	226	204091	11.889,00
CKE4 MULTI VS15 03 F30	MULTI VS15 03 F30	4	3	T55	4	50	50	2"	4"	1160	550	1032	269	204092	12.851,00
CKE4 MULTI VS15 04 F40	MULTI VS15 04 F40	4	4	T55	4	50	50	2"	4"	1160	550	1069	298	204093	13.501,00
CKE4 MULTI VS15 06 F55	MULTI VS15 06 F55	4	5,5	T55	4	50	50	2"	4"	1160	550	1226	490	204094	17.429,00
CKE4 MULTI VS25 01 F22	MULTI VS25 01 F22	4	2,2	T22	4	65	65	2 1/2"	5"	1160	550	708	336	204098	16.310,00
CKE4 MULTI VS25 02 F40	MULTI VS25 02 F40	4	4	T55	4	65	65	2 1/2"	5"	1160	550	778	408	204099	17.459,00
CKE4 MULTI VS25 03 F55	MULTI VS25 03 F55	4	5,5	T55	4	65	65	2 1/2"	5"	1160	550	1299	547	204100	21.528,00

EQUIPOS DE PRESURIZACIÓN

Sistemas a velocidad variable CKD Multi VE y Multi VS (2 bombas)

Grupo hidroneumático compuesto por dos bombas colocadas sobre bancada, reguladas por variador de frecuencia mural, para el suministro de agua a presión constante. Mediante la regulación de la velocidad del motor, el equipo se ajusta a las variaciones de demanda de caudal. En tiempo real, se realiza la lectura de la presión en la instalación, y el variador de velocidad regula el equipo para ajustar el caudal suministrado a las necesidades demandadas, a la presión constante requerida.

Aplicación

Equipo de sobreelevación de agua a presión constante para uso en instalaciones de riego, alimentación de calderas, sistemas de lavado, complejos deportivos, hospitalarios y hoteleros, ósmosis inversa, filtraciones y suministro a viviendas y grupos de apartamentos.

Materiales

Cuerpo bomba: acero inoxidable AISI 304.

Rodete: acero inoxidable AISI 304.

Difusor: poliméricos con carga de fibra de vidrio.

Camisa: acero inoxidable AISI 304.

Eje: acero inoxidable.

Cuerpos de aspiración e impulsión: acero inoxidable AISI 304.

Base y soporte motor: fundición GG20.

Equipo en ejecución estándar

Bancada: acero en vigueta.

Válvula de cierre: latón cromado.

Válvula de retención: latón.

Accesorios de unión: hierro galvanizado.

Colector común de impulsión: acero inoxidable AISI 304.

Cuadro eléctrico

NCKA2

Armario metálico para arranque en cascada de dos bombas.

Versión NCKA para rotación de la bomba regulada por el variador de frecuencia, en función de las horas de funcionamiento previamente programadas. Protección contra fallo de fase y sobrecarga. Arranque directo para bombas auxiliares de hasta 5,5 kW de potencia. Arranques estrella-triángulo para bombas auxiliares de potencia superior a 5,5 kW. Maniobra por presostatos en caso de fallo del variador, mediante interruptor colocado en el interior del cuadro. Interruptores manual-0-automático para maniobra por bomba colocados en la puerta del armario.

Composición

Armario metálico.

Contactores para arranque directo.

Contactores con temporizador

para arranque en estrella-triángulo.

Disyuntor magnetotérmico en cuadros

con arranque directo y relé térmico

con fusible en cuadros con arranque

estrella-triángulo, para protección

contra fallo de fase y sobrecarga.

Bornes para conexión de interruptor

de nivel.

Tensión: trifásica a 230/400 V.

Frecuencia: 50 Hz.

Variador de frecuencia de la marca

ABB-ACS550.

Interruptor general.

Interruptor manual-0-automático por

bomba.

Piloto verde para marcha bomba.

Piloto rojo para disparo térmico.

Piloto verde de presencia de tensión.

Piloto ámbar para indicar falta de agua.



Accesorios

Acumulador de membrana recambiable de 50 l de capacidad.

Accesorios opcionales

Interruptor de nivel para protección

de funcionamiento en seco. Electrosondas de nivel para protección

contra funcionamiento en seco.

Kit colector de aspiración con válvulas

de cierre. Kit reloj programador por

electroválvula. Interruptor diferencial

superinmunizado apto para trabajo

con variador de frecuencia.

Montaje de todas las partes en contacto

con el líquido en acero inoxidable.

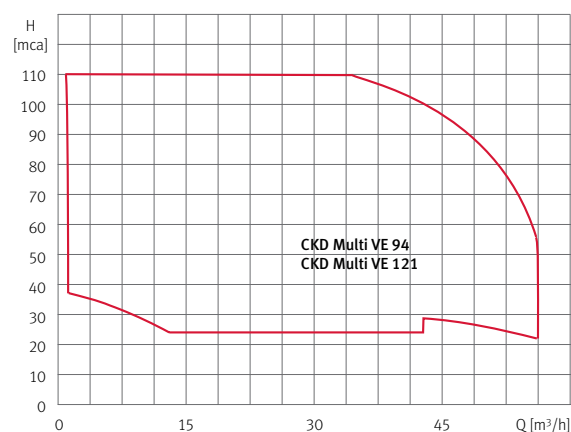
Límites de utilización

Caudal: hasta 60 m³/h.

Altura manométrica: hasta 130 mca.

Potencia: de 1,1 a 11 kW.

Campo de aplicación CKD Multi VE



Sistemas a velocidad variable CKD Multi VE y Multi VS (2 bombas)

CKD Multi VE y Multi VS

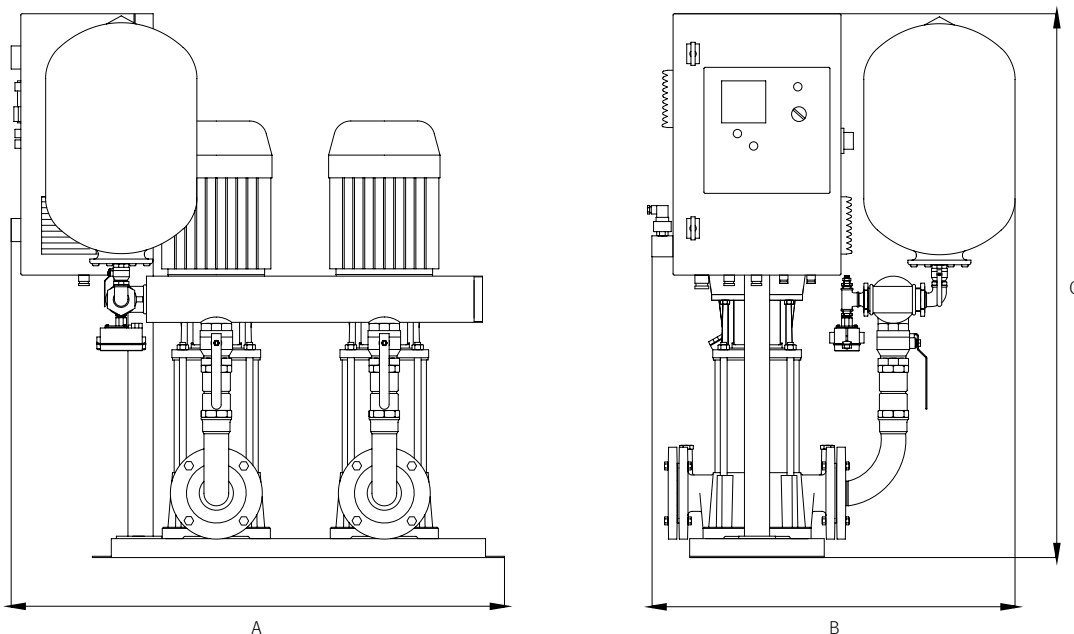


Tabla de características técnicas, dimensiones y precios

Modelo	Q máx. [m³/h]	Altura máx. [mca]	N.º Bombas	I [A] 3-400 V	P2 [kW]	Cuadro Eléctrico	Conexiones bomba		Ø Válv.	Colector Ø Imp.	Dimensiones			Peso [Kg]	Código	PVP €
							Ø Asp.	Ø Imp.			A	B	C			
CKDA MULTI VE 121/6	60	95	2	15,8	2 X 7,5	NCKA2.07	2"	2"	2"	4"	1100	1100	1250	160	181484	11.444,00
CKDA MULTI VE 121/7	60	110	2	18,5	2 X 9,2	NCKA2.11	2"	2"	2"	4"	1100	1100	1250	165	181485	14.160,00
CKDA MULTI VE 121/8	60	130	2	23,1	2 X 11	NCKA2.11	2"	2"	2"	4"	1100	1100	1250	170	181486	14.423,00

Modelo	Q máx. [m³/h]	Altura máx. [mca]	N.º Bombas	I [A] 3-400 V	P2 [kW]	Cuadro Eléctrico	Conexiones bomba		Ø Válv.	Colector Ø Imp.	Dimensiones			Peso [Kg]	Código	PVP €
							Ø Asp.	Ø Imp.			A	B	C			
CKDA MULTI VS10 17 F75	26,4	193,9	2	13,2	2 X 7,5	NCKA2.07	40	40	2"	3"	1100	1100	1250	284	204021	15.931,00
CKDA MULTI VS10 21 F75	26,4	239,5	2	13,2	2 X 7,5	NCKA2.07	40	40	2"	3"	1100	1100	1350	293	204022	16.479,00
CKDA MULTI VS15 08 F75	45	116,9	2	13,2	2 X 7,5	NCKA2.07	50	50	2"	4"	1100	1100	1250	262	204027	14.599,00
CKDA MULTI VS15 11 F110	45	160,8	2	21	2 X 11	NCKA2.11	50	50	2"	4"	1100	1100	1250	452	204028	18.436,00
CKDA MULTI VS15 17 F150	45	248,5	2	28,2	2 X 15	NCKA2.15	50	50	2"	4"	1100	1100	1400	497	204029	20.092,00
CKDA MULTI VS25 04 F75	70	82,8	2	13,2	2 X 7,5	NCKA2.07	65	65	2 1/2"	5"	1100	1100	1250	291	204033	16.752,00
CKDA MULTI VS25 06 F110	70	124,2	2	21	2 X 11	NCKA2.11	65	65	2 1/2"	5"	1100	1100	1400	495	204034	21.160,00
CKDA MULTI VS25 08 F150	70	165,6	2	28,2	2 X 15	NCKA2.15	65	65	2 1/2"	5"	1100	1100	1500	555	204035	22.865,00

Los equipos con colector de aspiración, tienen un incremento de 8% respecto a la versión de la tarifa.

Sistemas a velocidad variable CKT Multi VE y Multi VS (3 bombas)

Grupo hidroneumático compuesto por tres bombas colocadas sobre bancada, reguladas por variador de frecuencia mural, para el suministro de agua a presión constante. Mediante la regulación de la velocidad del motor, el equipo se ajusta a las variaciones de demanda de caudal. En tiempo real, se realiza la lectura de la presión en la instalación, y el variador de velocidad regula el equipo para ajustar el caudal suministrado a las necesidades demandadas, a la presión constante requerida.

Aplicación

Equipo de sobreelevación de agua a presión constante para uso en instalaciones de riego, alimentación de calderas, sistemas de lavado, complejos deportivos, hospitalarios y hoteleros, ósmosis inversa, filtraciones y suministro a viviendas y grupos de apartamentos.

Materiales

Cuerpo bomba: acero inoxidable AISI 304.

Rodete: acero inoxidable AISI 304.

Difusor: poliméricos con carga de fibra de vidrio.

Camisa: acero inoxidable AISI 304.

Eje: acero inoxidable.

Cuerpos de aspiración e impulsión: acero inoxidable AISI 304.

Base y soporte motor: fundición GG20.

Equipo en ejecución estándar

Bancada: acero en vigueta.

Válvula de cierre: latón cromado.

Válvula de retención: latón.

Accesorios de unión: hierro galvanizado.

Colector común de impulsión: acero inoxidable AISI 304 para diámetros de hasta 4". Hierro cincado para diámetros superiores.

Cuadro eléctrico

NCKA3

Armario metálico para arranque en cascada de tres bombas.

Versión NCKA para rotación de la bomba regulada por el variador de frecuencia, en función de las horas de funcionamiento previamente programadas. Protección contra fallo de fase y sobrecarga.

Arranque directo para bombas auxiliares de hasta 5,5 kW de potencia. Arranque estrella-triángulo para bombas auxiliares de potencia superior a 5,5 kW.

Maniobra por presostatos en caso de fallo del variador, mediante interruptor colocado en el interior del cuadro.

Interruptores manual-0-automático para maniobra por bomba colocados en la puerta del armario.

Composición

Armario metálico.

Contactores para arranque directo.

Contactores con temporizador para arranque en estrella-triángulo.

Disyuntor magnetotérmico en cuadros con arranque directo y relé térmico con fusible en cuadros con arranque estrella-triángulo, para protección contra fallo de fase y sobrecarga.

Bornes para conexión de interruptor de nivel.

Tensión: trifásica a 230/400 V.

Frecuencia: 50 Hz.

Variador de frecuencia de la marca ABB-ACS550.

Interruptor general.

Interruptor manual-0-automático por bomba.

Piloto verde para marcha bomba.

Piloto rojo para disparo térmico.

Piloto verde de presencia de tensión.

Piloto ámbar para indicar falta de agua.



Accesorios

Acumulador de membrana recambiable de 50 l de capacidad.

Accesorios opcionales

Interruptor de nivel para protección de funcionamiento en seco.

Electrosondas de nivel para protección contra funcionamiento en seco.

Kit colector de aspiración con válvulas de cierre.

Kit reloj programador por electroválvula. Interruptor diferencial superinmunizado apto para trabajo con variador de frecuencia. Montaje de todas las partes en contacto con el líquido en acero inoxidable.

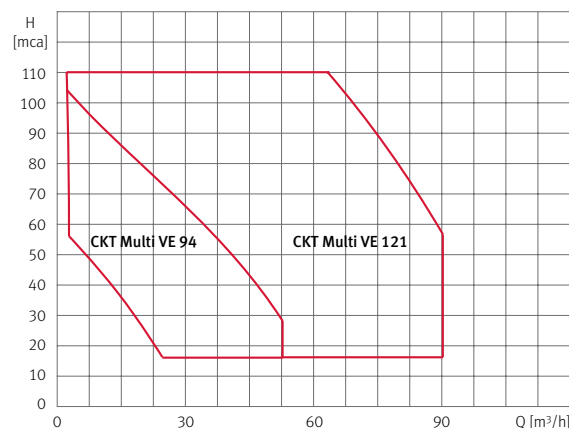
Límites de utilización

Caudal: hasta 90 m³/h.

Altura manométrica: hasta 130 mca.

Potencia: de 1,1 a 11 kW.

Campo de aplicación CKT Multi VE



Sistemas a velocidad variable CKT Multi VE y Multi VS (3 bombas)

CKT Multi VE y Multi VS

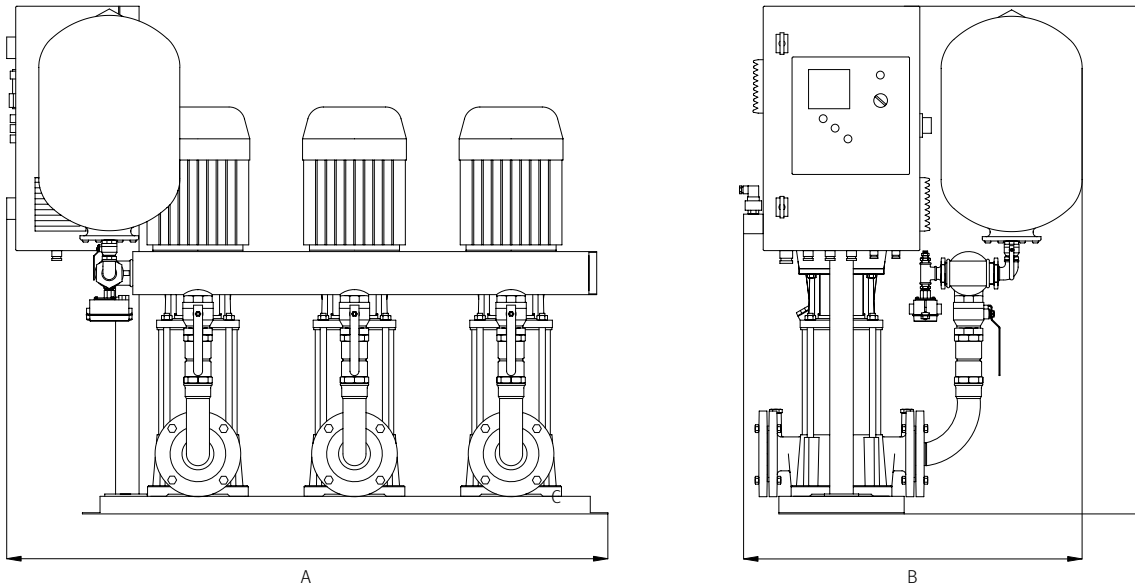


Tabla de características técnicas, dimensiones y precios

Modelo	Q máx. [m³/h]	Altura máx. [mca]	N.º Bombas	I [A] 3~400 V	P2 [kW]	Cuadro Eléctrico	Conexiones bomba		Ø Válv.	Colector Ø Imp.	Dimensiones			Peso [Kg]	Código	PVP €
							Ø Asp.	Ø Imp.			A	B	C			
CKTA MULTI VE 121/6	90	95	3	15,8	3 X 7,5	NCKA3.07	2"	2"	2"	4"	1350	1100	1250	206	181552	15.322,00
CKTA MULTI VE 121/7	90	110	3	18,5	3 X 9,2	NCKA3.11	2"	2"	2"	4"	1350	1100	1250	213	181553	18.084,00
CKTA MULTI VE 121/8	90	130	3	23,1	3 X 11	NCKA3.11	2"	2"	2"	4"	1350	1100	1250	220	181554	18.479,00

Modelo	Q máx. [m³/h]	Altura máx. [mca]	N.º Bombas	I [A] 3~400 V	P2 [kW]	Cuadro Eléctrico	Conexiones bomba		Ø Válv.	Colector Ø Imp.	Dimensiones			Peso [Kg]	Código	PVP €
							Ø Asp.	Ø Imp.			A	B	C			
CKTA MULTI VS10 17 F75	39,6	193,9	3	13,2	3 X 7,5	NCKA3.07	40	40	2"	3"	1350	1100	1250	425	204055	21.861,00
CKTA MULTI VS10 21 F75	39,6	239,5	3	13,2	3 X 7,5	NCKA3.07	40	40	2"	3"	1350	1100	1350	440	204056	22.682,00
CKTA MULTI VS15 08 F75	67,5	116,9	3	13,2	3 X 7,5	NCKA3.07	50	50	2"	4"	1350	1100	1250	393	204061	19.864,00
CKTA MULTI VS15 11 F110	67,5	160,8	3	21	3 X 11	NCKA3.11	50	50	2"	4"	1350	1100	1250	677	204062	24.851,00
CKTA MULTI VS15 17 F150	67,5	248,5	3	28,2	3 X 15	NCKA3.15	50	50	2"	4"	1350	1100	1400	746	204063	27.335,00
CKTA MULTI VS25 04 F75	105	82,8	3	13,2	3 X 7,5	NCKA3.07	65	65	2 1/2"	5"	1350	1100	1250	436	204067	23.091,00
CKTA MULTI VS25 06 F110	105	124,2	3	21	3 X 11	NCKA3.11	65	65	2 1/2"	5"	1350	1100	1400	742	204068	28.936,00
CKTA MULTI VS25 08 F150	105	165,6	3	28,2	3 X 15	NCKA3.15	65	65	2 1/2"	5"	1350	1100	1500	832	204069	31.494,00

Los equipos con colector de aspiración, tienen un incremento de 8% respecto a la versión de la tarifa.

Sistemas a velocidad variable CKC Multi VE y Multi VS (4 bombas)

Grupo hidroneumático compuesto por cuatro bombas colocadas sobre bancada, reguladas por variador de frecuencia mural, para el suministro de agua a presión constante.

Mediante la regulación de la velocidad del motor, el equipo se ajusta a las variaciones de demanda de caudal. En tiempo real, se realiza la lectura de la presión en la instalación, y el variador de velocidad regula el equipo para ajustar el caudal suministrado a las necesidades demandadas, a la presión constante requerida.

Aplicación

Equipo de sobreelevación de agua a presión constante para uso en instalaciones de riego, alimentación de calderas, sistemas de lavado, complejos deportivos, hospitalarios y hoteleros, ósmosis inversa, filtraciones y suministro a viviendas y grupos de apartamentos.

Materiales

Cuerpo bomba: acero inoxidable AISI 304.

Rodete: acero inoxidable AISI 304.

Difusor: poliméricos con carga de fibra de vidrio.

Camisa: acero inoxidable AISI 304.

Eje: acero inoxidable.

Cuerpos de aspiración e impulsión: acero inoxidable AISI 304.

Base y soporte motor: fundición GG20.

Equipo en ejecución estándar

Bancada: acero en vigueta.

Válvula de cierre: latón cromado.

Válvula de retención: latón.

Accesorios de unión: hierro galvanizado.

Colector común de impulsión: acero inoxidable AISI 304 para diámetros de hasta 4". Hierro cincado para diámetros superiores.

Cuadro eléctrico

NCKA4

Armario metálico para arranque en cascada de cuatro bombas.

Versión NCKA para rotación de la bomba regulada por el variador de frecuencia, en función de las horas de funcionamiento previamente programadas.

Protección contra fallo de fase y sobrecarga. Arranque directo para bombas auxiliares de hasta 5,5 kW de potencia. Arranques estrella-triángulo para bombas auxiliares de potencia superior a 5,5 kW. Maniobra por presostatos en caso de fallo del variador, mediante interruptor colocado en el interior del cuadro. Interruptores manual-0-automático para maniobra por bomba colocados en la puerta del armario.

Composición

Armario metálico.

Contactores para arranque directo.

Contactores con temporizador

para arranque en estrella-triángulo.

Disyuntor magnetotérmico en cuadros

con arranque directo y relé térmico con fusible en cuadros con arranque estrella-triángulo, para protección contra fallo de fase y sobrecarga.

Bornes para conexión de interruptor de nivel.

Tensión: trifásica a 230/400 V.

Frecuencia: 50 Hz.

Variador de frecuencia de la marca ABB-ACS550.

Interruptor general.

Interruptor manual-0-automático por bomba.

Piloto verde para marcha bomba.

Piloto rojo para disparo térmico.

Piloto verde de presencia de tensión.

Piloto ámbar para indicar falta de agua.



Accesorios

Acumulador de membrana recambiable de 50 l de capacidad.

Accesorios opcionales

Interruptor de nivel para protección de funcionamiento en seco.

Electrosondas de nivel para protección contra funcionamiento en seco.

Kit colector de aspiración con válvulas de cierre.

Kit reloj programador por electroválvula.

Interruptor diferencial superinmunizado apto para trabajo con variador de frecuencia. Montaje de todas las partes en contacto con el líquido en acero inoxidable.

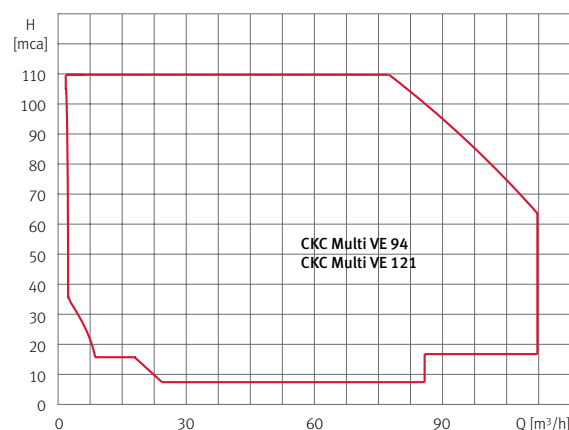
Límites de utilización

Caudal: hasta 120 m³/h.

Altura manométrica: hasta 130 mca.

Potencia: de 1,1 a 11 kW.

Campo de aplicación CKC Multi VE



Sistemas a velocidad variable CKC Multi VE y Multi VS (4 bombas)

CKC Multi VE y Multi VS

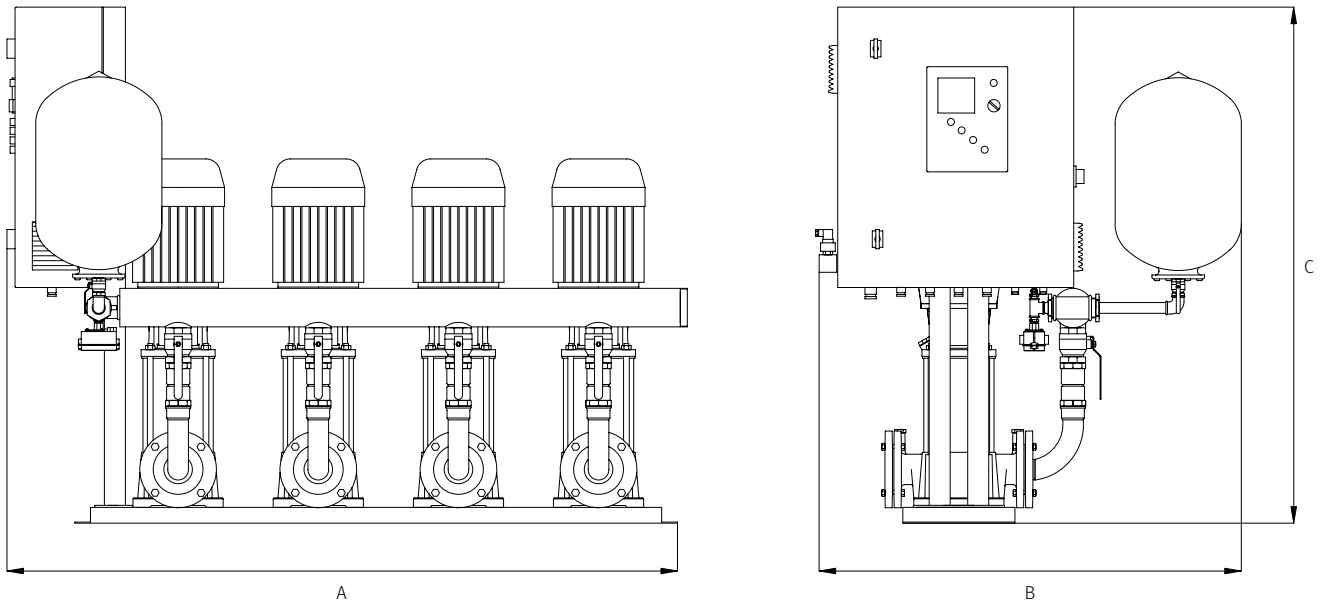


Tabla de características técnicas, dimensiones y precios

Modelo	Q máx. [m³/h]	Altura máx. [mca]	N.º Bombas	I [A] 3~400 V	P2 [kW]	Cuadro Eléctrico	Conexiones bomba		Ø Válv.	Colector Ø Imp.	Dimensiones			Peso [Kg]	Código	PVP €
							Ø Asp.	Ø Imp.			A	B	C			
CKCA MULTI VE 121/6	120	95	4	15,8	4 X 7,5	NCKA4.07	2"	2"	2"	4"	1850	1200	1350	160	181618	18.701,00
CKCA MULTI VE 121/7	120	110	4	18,5	4 X 9,2	NCKA4.11	2"	2"	2"	4"	1850	1200	1350	165	181619	20.735,00
CKCA MULTI VE 121/8	120	130	4	23,1	4 X 11	NCKA4.11	2"	2"	2"	4"	1850	1200	1350	170	181620	21.223,00

Modelo	Q máx. [m³/h]	Altura máx. [mca]	N.º Bombas	I [A] 3~400 V	P2 [kW]	Cuadro Eléctrico	Conexiones bomba		Ø Válv.	Colector Ø Imp.	Dimensiones			Peso [Kg]	Código	PVP €
							Ø Asp.	Ø Imp.			A	B	C			
CKCA MULTI VS10 17 F75	52,8	193,9	4	13,2	4 X 7,5	NCKA4.07	40	40	2"	3"	1600	1100	1250	567	204089	26.911,00
CKCA MULTI VS10 21 F75	52,8	239,5	4	13,2	4 X 7,5	NCKA4.07	40	40	2"	3"	1600	1100	1350	586	204090	28.004,00
CKCA MULTI VS15 08 F75	90	116,9	4	13,2	4 X 7,5	NCKA4.07	50	50	2"	4"	1600	1100	1250	524	204095	24.245,00
CKCA MULTI VS15 11 F110	90	160,8	4	21	4 X 11	NCKA4.11	50	50	2"	4"	1600	1100	1250	903	204096	31.627,00
CKCA MULTI VS15 17 F150	90	248,5	4	28,2	4 X 15	NCKA4.15	50	50	2"	4"	1600	1100	1400	994	204097	34.937,00
CKCA MULTI VS25 04 F75	140	82,8	4	13,2	4 X 7,5	NCKA4.07	65	65	2 1/2"	5"	1600	1100	1250	581	204101	28.549,00
CKCA MULTI VS25 06 F110	140	124,2	4	21	4 X 11	NCKA4.11	65	65	2 1/2"	5"	1600	1100	1400	989	204102	37.072,00
CKCA MULTI VS25 08 F150	140	165,6	4	28,2	4 X 15	NCKA4.15	65	65	2 1/2"	5"	1600	1100	1500	1109	204103	40.484,00

Los equipos con colector de aspiración, tienen un incremento de 8% respecto a la versión de la tarifa.

Equipos de presión simples

Principio de funcionamiento

Equipo de presión hidroneumático compuesto por una electrobomba, controlada por un sistema de arranque **ESPA ECD** de regulación digital mediante transductor de presión, para suministro de agua a presión. En tiempo real, se realiza la medición de la presión en la instalación mediante un transductor conectado en el colector de impulsión. En función de la lectura de la presión se gestiona la orden de arranque de la bomba, a velocidad constante. Una vez se ha conseguido alcanzar un valor de presión por encima de la presión de arranque más un diferencial prefijado, se ordena el paro de la electrobomba. Para un correcto funcionamiento del equipo se precisa de un acumulador hidroneumático de un volumen adecuado para minimizar los arranques y paros del motor. En caso de fallo del sistema de control del transductor de presión, el controlador **ESPA ECD** dispone de la posibilidad de trabajo mediante presostato, no incluido en el suministro.

Configuración del equipo

Parte hidráulica

Sistema compuesto por una electrobomba fijada sobre bancada. En la impulsión de la bomba se ensambla una válvula de retención fabricada en acero inoxidable y una válvula de cierre, por este orden. La columna de impulsión se une al colector de impulsión, fabricado en acero inoxidable.

El colector de impulsión dispone de una salida con una válvula de cierre de aislamiento, para colocar el acumulador hidroneumático. En el mismo colector de impulsión se coloca el transductor, que estará cableado al controlador **ESPA ECD**.

Parte eléctrica

Los equipos de las series **CPE1** y **CPE1M** están compuestos por un controlador **ESPA ECD**.

Los equipos **CPE1** se suministran con un armario eléctrico que incorpora un magnetotérmico para protección de la línea eléctrica.

Se recomienda instalar una línea independiente protegida por un magnetotérmico, en el cuadro general de alimentación.

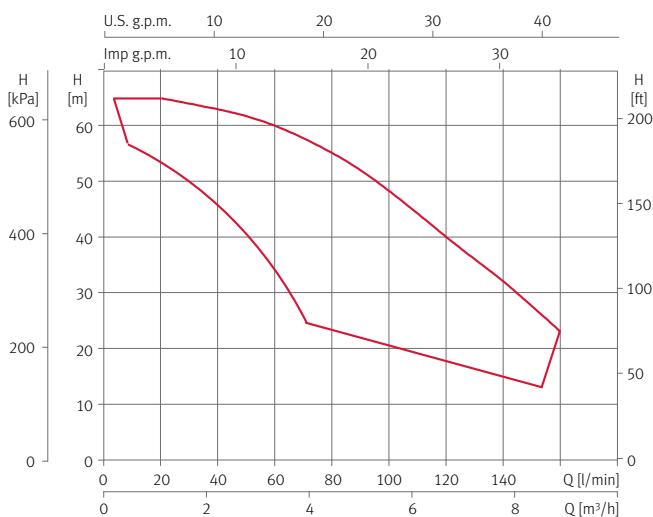
Características

Caudal máximo: hasta 18 m³/h.
 Altura máxima: hasta 90 mca.
 Potencia máxima de la bomba: 4 kW.
 Fluido para bombear: agua fría sanitaria.
 Temperatura máxima del líquido: 40 °C.

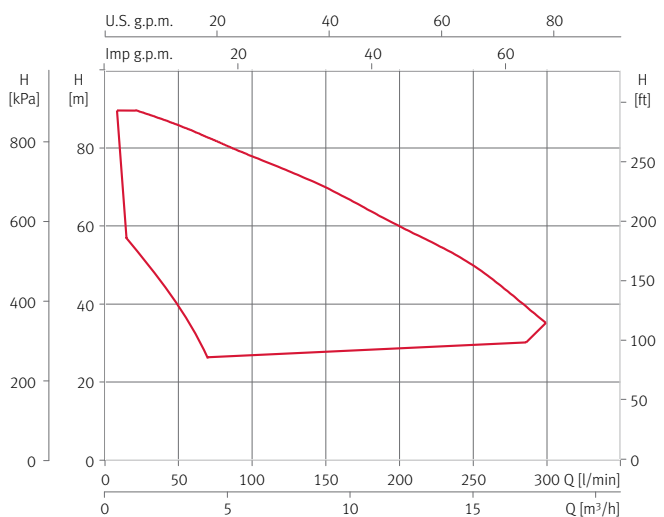


Para otras series de electrobomba consultar al Departamento de Ingeniería de Aplicaciones.

Campo de aplicación CPE1M a 2900 rpm



Campo de aplicación CPE1 a 2900 rpm



Equipos de presión simples

CPE1 MULTI

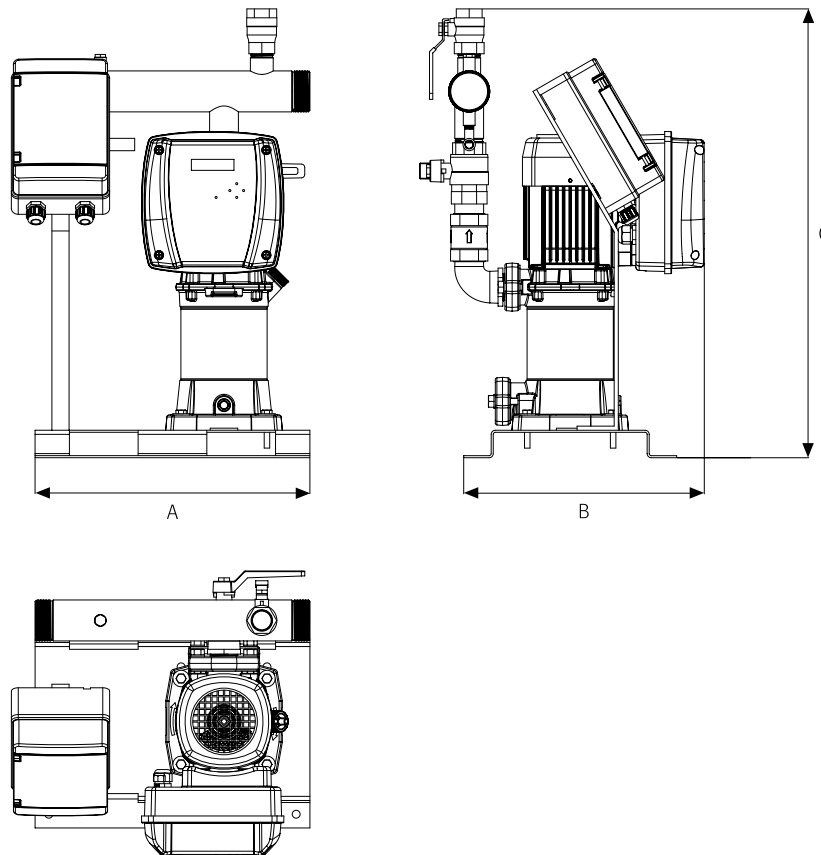


Tabla de características técnicas, dimensiones y precios

Grupos simples monofásicos	Modelo Bomba	Uds.	P2 [kW]	Bomba		Ø Válvulas Impulsión	Ø Colector Impulsión	Dimensiones			Peso [Kg]	Acumulador recomendado*	Código	PVP €
				Asp.	Imp.			A	B	C				
CPE1M MULTI25 4	MULTI25 4	1	0,75	1 1/4"	1 1/4"	1 1/4"	2"	400	419	577	28	150 B90 10	177638	1.087,00
CPE1M MULTI25 5	MULTI25 5	1	0,92	1 1/4"	1 1/4"	1 1/4"	2"	400	419	577	29	150 B90 10	177639	1.104,00
CPE1M MULTI35 4	MULTI35 4	1	1,1	1 1/2"	1 1/4"	1 1/4"	2"	400	445	577	33,5	200 B90 10	177640	1.157,00
CPE1M MULTI35 5	MULTI35 5	1	1,5	1 1/2"	1 1/4"	1 1/4"	2"	400	445	577	36	200 B90 10	177641	1.201,00

Grupos simples trifásicos	Modelo Bomba	Uds.	P2 [kW]	Bomba		Ø Válvulas Impulsión	Ø Colector Impulsión	Dimensiones			Peso [Kg]	Acumulador recomendado*	Código	PVP €
				Asp.	Imp.			A	B	C				
CPE1 MULTI25 4	MULTI25 4	1	0,75	1 1/4"	1 1/4"	1 1/4"	2"	400	419	577	28	150 B90 10	177622	1.086,00
CPE1 MULTI25 5	MULTI25 5	1	0,92	1 1/4"	1 1/4"	1 1/4"	2"	400	419	577	29	150 B90 10	177624	1.101,00
CPE1 MULTI35 4	MULTI35 4	1	1,1	1 1/2"	1 1/4"	1 1/4"	2"	400	445	577	33,5	200 B90 10	177626	1.153,00
CPE1 MULTI35 5	MULTI35 5	1	1,5	1 1/2"	1 1/4"	1 1/4"	2"	400	445	577	36	200 B90 10	177628	1.190,00
CPE1 MULTI35 6	MULTI35 6	1	2,2	1 1/2"	1 1/4"	1 1/4"	2"	400	445	577	36,5	300 B160 10	177630	1.223,00
CPE1 MULTI35 8	MULTI35 8	1	3	1 1/2"	1 1/4"	1 1/4"	2"	400	481	577	43,5	300 B160 10	177631	1.477,00
CPE1 MULTI55 4	MULTI55 4	1	2,2	1 1/2"	1 1/4"	1 1/2"	3"	400	476	577	40	500 B160 10	177635	1.247,00
CPE1 MULTI55 6	MULTI55 6	1	3	1 1/2"	1 1/4"	1 1/2"	3"	400	513	577	49	500 B160 10	177636	1.459,00
CPE1 MULTI55 7	MULTI55 7	1	4	1 1/2"	1 1/4"	1 1/2"	3"	400	513	577	53	700 AMR 10	177637	1.541,00

Para más información, consultar prestaciones de la bomba en el catálogo.

* El acumulador no está incluido en el precio.

Equipos de presión dobles

Principio de funcionamiento

Equipo de presión hidroneumático compuesto por dos electrobombas, controladas por un sistema de arranque **ESPA ECD** de regulación digital mediante transductor de presión, para suministro de agua a presión.

En tiempo real, se realiza la medición de la presión en la instalación mediante un transductor conectado en el colector de impulsión.

En función de la lectura de la presión se gestiona la orden de arranque de la bomba, a velocidad constante.

Una vez se ha conseguido alcanzar un valor de presión por encima de la presión de arranque más un diferencial prefijado, se ordena el paro de la electrobomba.

Si el valor de la presión, con una de las bombas en marcha, desciende por debajo de un diferencial de presión prefijado, se ordena el arranque en cascada de la segunda bomba.

El arranque de las bombas se realiza en alternancia, para un mejor reparto de las horas de funcionamiento.

El controlador **ESPA ECD** es capaz de gestionar la maniobra de las dos bombas.

Para un correcto funcionamiento del equipo se precisa de un acumulador hidroneumático de un volumen adecuado para minimizar los arranques y paros del motor. En caso de fallo del sistema de control del transductor de presión, el controlador **ESPA ECD** dispone de la posibilidad de trabajo mediante presostatos, no incluidos en el suministro.

Configuración del equipo

Parte hidráulica

Sistema compuesto por dos electrobombas fijadas sobre bancada.

En la impulsión de la bombas se ensambla una válvula de retención fabricada en acero inoxidable y una válvula de cierre, por este orden.

Las columnas de impulsión se unen al colector de impulsión, fabricado en acero inoxidable. El colector de impulsión dispone de una salida con una válvula de cierre de aislamiento, para colocar el acumulador hidroneumático. En el mismo colector de impulsión se coloca el transductor, que estará cableado al controlador **ESPA ECD**.

Parte eléctrica

Los equipos de las series **CPE2** y **CPE2M** están compuestos por un controlador **ESPA ECD**. Los equipos **CPE2** se suministran con un armario eléctrico que incorpora un magnetotérmico por bomba para protección de la línea eléctrica.

En caso de fallo de una de las bombas, esta puede ser aislada y el resto del equipo puede seguir trabajando sin ningún riesgo para la instalación.

Se recomienda instalar una línea independiente protegida por un magnetotérmico, en el cuadro general de alimentación. El controlador **ESPA ECD** es capaz de gobernar la maniobra y la protección de las dos bombas del equipo.

Tipo bomba

Bomba multicelular en ejecución vertical (**MULTI**).

Características

Caudal máximo: hasta 28 m³/h en grupos monofásicos y hasta 36 m³/h en grupos trifásicos.

Altura máxima: hasta 90 mca.

Potencia máxima de la bomba: 4 kW.

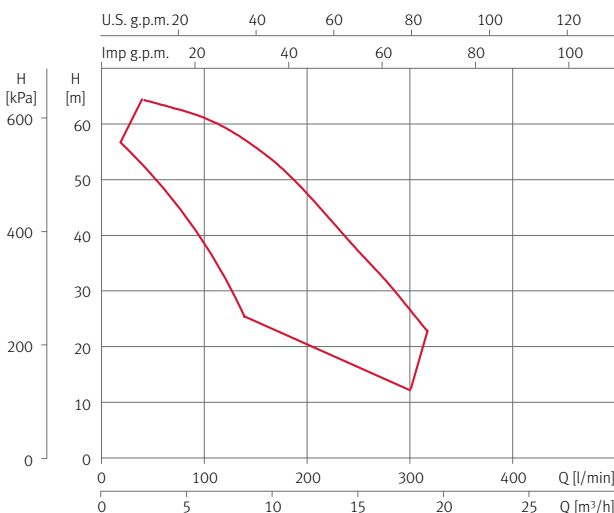
Fluido para bombear: agua fría sanitaria, agua para irrigación, trasvase de agua.

Temperatura máxima del líquido: 40 °C.

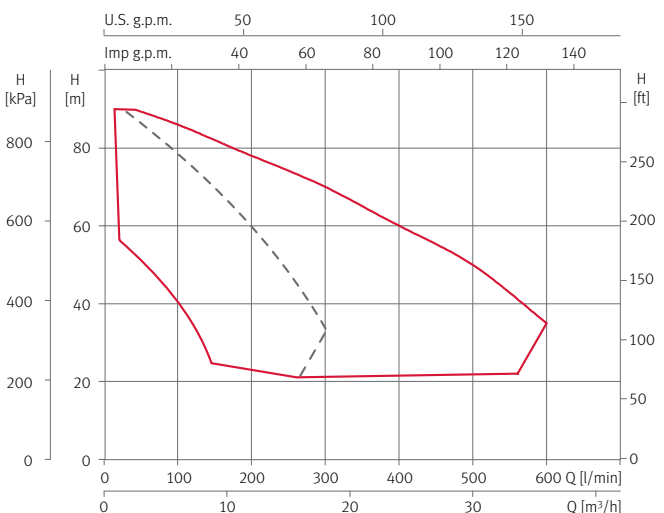


Para otras series de electrobomba consultar al Departamento de Ingeniería de Aplicaciones.

Campo de aplicación CPE2M a 2900 rpm



Campo de aplicación CPE2 a 2900 rpm



Equipos de presión dobles, sin colector de aspiración

CPE2 MULTI

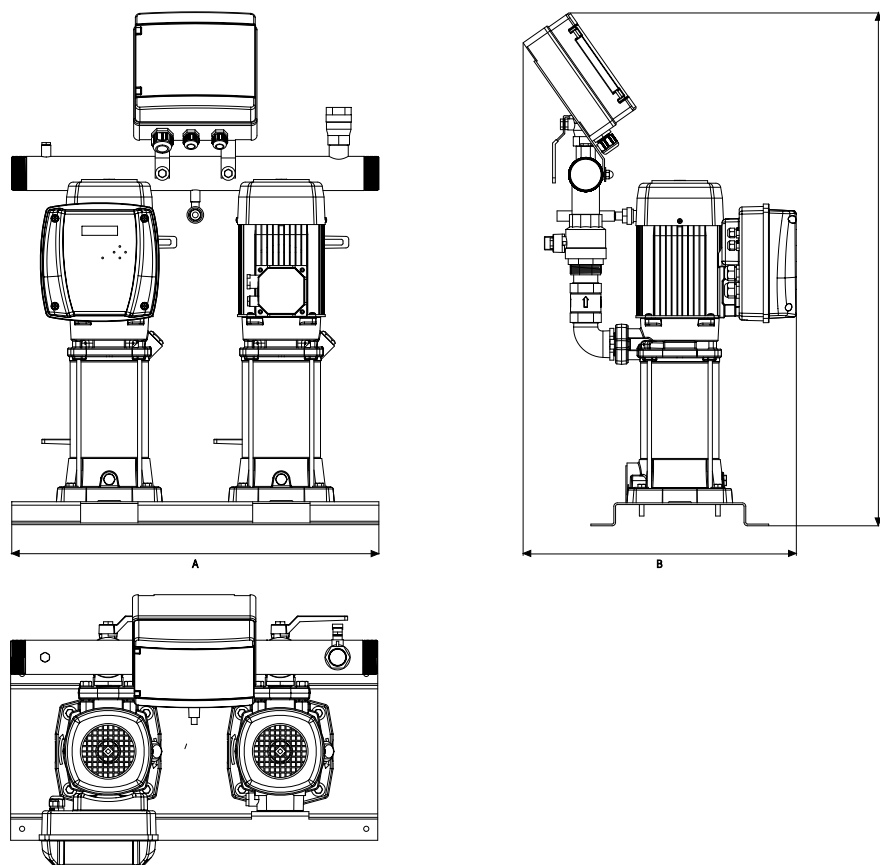


Tabla de características técnicas, dimensiones y precios

Grupos dobles monofásicos	Modelo Bomba	Uds.	P2 [kW]	Bomba		Ø Válvulas Impulsión	Ø Colector Impulsión	Dimensiones			Peso [Kg]	Acumulador recomendado*	Código	PVP €
				Asp.	Imp.			A	B	C				
CPE2M MULTI25 4	MULTI25 4	2	0,75	1 1/4"	1 1/4"	1 1/4"	2"	640	360	820	49,5	150 B90 10	177290	1.887,00
CPE2M MULTI25 5	MULTI25 5	2	0,92	1 1/4"	1 1/4"	1 1/4"	2"	640	360	840	50,5	150 B90 10	177293	1.918,00
CPE2M MULTI35 4	MULTI35 4	2	1,1	1 1/2"	1 1/4"	1 1/4"	2"	640	395	854	60	200 B90 10	177296	2.022,00
CPE2M MULTI35 5	MULTI35 5	2	1,5	1 1/2"	1 1/4"	1 1/4"	2"	640	395	877	65	200 B90 10	177299	2.111,00

Grupos dobles trifásicos	Modelo Bomba	Uds.	P2 [kW]	Bomba		Ø Válvulas Impulsión	Ø Colector Impulsión	Dimensiones			Peso [Kg]	Acumulador recomendado*	Código	PVP €
				Asp.	Imp.			A	B	C				
CPE2 MULTI25 4	MULTI25 4	2	0,75	1 1/4"	1 1/4"	1 1/4"	2"	640	360	820	49,5	150 B90 10	177289	1.871,00
CPE2 MULTI25 5	MULTI25 5	2	0,92	1 1/4"	1 1/4"	1 1/4"	2"	640	360	840	50,5	150 B90 10	177292	1.900,00
CPE2 MULTI35 4	MULTI35 4	2	1,1	1 1/2"	1 1/4"	1 1/4"	2"	640	395	854	60	200 B90 10	177295	2.006,00
CPE2 MULTI35 5	MULTI35 5	2	1,5	1 1/2"	1 1/4"	1 1/4"	2"	640	395	877	65	200 B90 10	177298	2.080,00
CPE2 MULTI35 6	MULTI35 6	2	2,2	1 1/2"	1 1/4"	1 1/4"	2"	640	395	903	66	300 B160 10	177301	2.146,00
CPE2 MULTI35 8	MULTI35 8	2	3	1 1/2"	1 1/4"	1 1/4"	2"	640	423	952	80	300 B160 10	177302	2.672,00
CPE2 MULTI55 4	MULTI55 4	2	2,2	1 1/2"	1 1/4"	1 1/2"	3"	640	423	958	72,5	500 B160 10	177307	2.194,00
CPE2 MULTI55 6	MULTI55 6	2	3	1 1/2"	1 1/4"	1 1/2"	3"	640	430	1038	90	500 B160 10	177308	2.615,00
CPE2 MULTI55 7	MULTI55 7	2	4	1 1/2"	1 1/4"	1 1/2"	3"	640	430	1082	99	700 AMR 10	177309	2.781,00

Colector de aspiración	Tipo de bombas	Diámetro colector	Valvulería	Bridas	Código	PVP €
KIT COL/ASP 02-25	MULTI 25	2"	1 1/4"	1 1/4"	199701	166,00
KIT COL/ASP 02-35	MULTI 35	2"	1 1/2"	1 1/2"	199702	244,00
KIT COL/ASP 02-55	MULTI 55	3"	1 1/2"	1 1/2"	199703	273,00

Para más información, consultar prestaciones de la bomba en el catálogo.

* El acumulador no está incluido en el precio.

Los equipos con colector de aspiración, tienen un incremento de 8% respecto a la versión de la tarifa.

Equipos de presión triples

Principio de funcionamiento

Equipo de presión hidroneumático compuesto por tres electrobombas, controladas por un sistema de arranque **ESPA ECD** de regulación digital mediante transductor de presión, para suministro de agua a presión. En tiempo real, se realiza la medición de la presión en la instalación mediante un transductor conectado en el colector de impulsión. En función de la lectura de la presión se gestiona la orden de arranque de la bomba, a velocidad constante. Una vez se ha conseguido alcanzar un valor de presión por encima de la presión de arranque más un diferencial prefijado, se ordena el paro de la electrobomba. Si el valor de la presión, con una de las bombas en marcha, desciende por debajo de un diferencial de presión prefijado, se ordena el arranque en cascada de la segunda bomba y sucesivas. El paro de las bombas se realiza siguiendo la misma lógica, cuando la presión aumenta. El arranque de las bombas se realiza en alternancia total, para un mejor reparto de las horas de funcionamiento. El controlador **ESPA ECD** es capaz de gestionar la maniobra de dos bombas. La tercera bomba del equipo está gobernada por un módulo esclavo **ELV**. Para un correcto funcionamiento del equipo se precisa de un acumulador hidroneumático de un volumen adecuado para minimizar los arranques y paros del motor. En caso de fallo del sistema de control del transductor de presión, el controlador **ESPA ECD** dispone de la posibilidad de trabajo mediante presostatos, no incluidos en el suministro.

Configuración del equipo

Parte hidráulica

Sistema compuesto por tres electrobombas fijadas sobre bancada común. En la impulsión de la bombas se ensambla una válvula de retención fabricada en acero inoxidable y una válvula de cierre, por este orden. Las columnas de impulsión se unen al colector de impulsión, fabricado en acero inoxidable. El colector de impulsión dispone de una salida con una válvula de cierre de aislamiento, para colocar el acumulador hidroneumático. En el mismo colector de impulsión se coloca el transductor, que estará cableado al controlador **ESPA ECD**.

Parte eléctrica

Los equipos de la serie **CPE3** están compuestos por un controlador **ESPA ECD** y un módulo esclavo **ELV**. Los equipos **CPE3** de alimentación trifásica se suministran con un armario eléctrico que incorpora un magnetotérmico por bomba para protección de la línea eléctrica. En caso de fallo de una de las bombas, esta puede ser aislada y el resto del equipo puede seguir trabajando sin ningún riesgo para la instalación. El controlador **ESPA ECD** es capaz de gobernar la maniobra y la protección de dos bombas del equipo y gestionar la comunicación con el módulo esclavo **ELV** de la tercera bomba.

Tipo bomba

Bomba multicelular en ejecución vertical (**MULTI**).

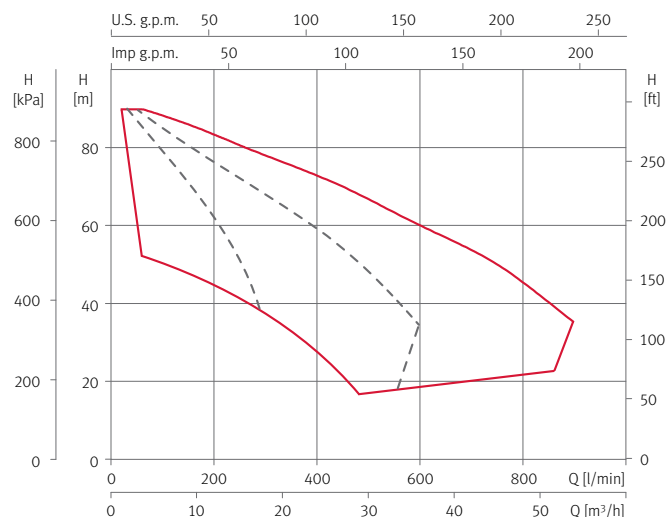
Características

Caudal máximo: hasta 54 m³/h.
 Altura máxima: hasta 90 mca.
 Potencia máxima de la bomba: 4 kW.
 Fluido para bombear: agua fría sanitaria, agua para irrigación, trasvase de agua.
 Temperatura máxima del líquido: 40 °C.



Para otras series de electrobomba consultar al Departamento de Ingeniería de Aplicaciones.

Campo de aplicación CPE3 a 2900 rpm



Equipos de presión triples

CPE3 MULTI

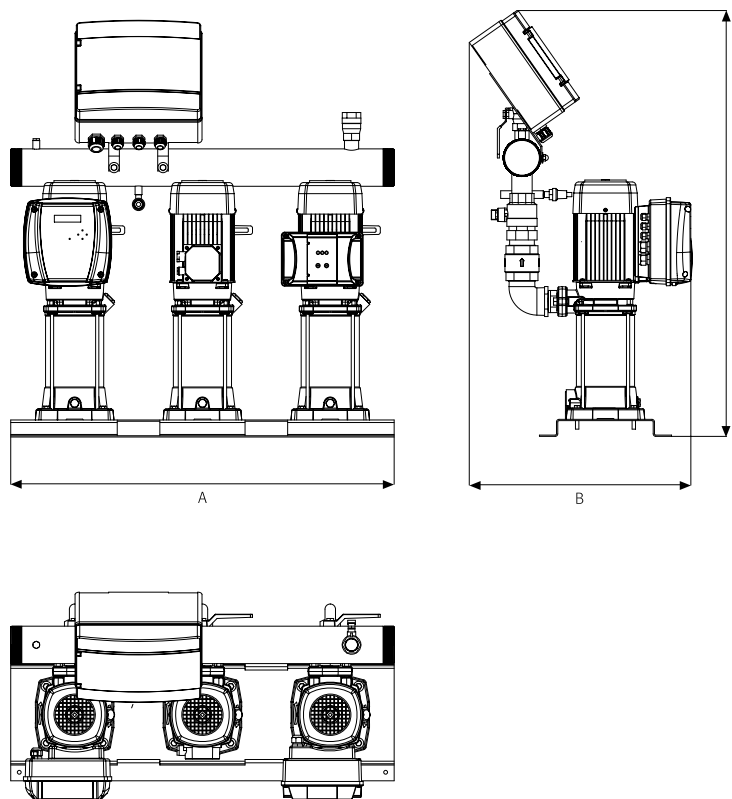


Tabla de características técnicas, dimensiones y precios

Grupos triples sin aspiración	Modelo Bomba	Uds.	P2 [kW]	Bomba		Ø Válvulas Impulsión	Ø Colector Impulsión	Dimensiones			Peso [Kg]	Acumulador recomendado*	Código	PVP €
				Asp.	Imp.			A	B	C				
CPE3 MULTI35 4	MULTI35 4	3	1,1	1 1/2"	1 1/4"	1 1/4"	3"	900	445	928	99	200 B90 10	177314	3.196,00
CPE3 MULTI35 5	MULTI35 5	3	1,5	1 1/2"	1 1/4"	1 1/4"	3"	900	445	951	107	200 B90 10	177315	3.305,00
CPE3 MULTI35 6	MULTI35 6	3	2,2	1 1/2"	1 1/4"	1 1/4"	3"	900	445	977	109	300 B160 10	177316	3.401,00
CPE3 MULTI35 8	MULTI35 8	3	3	1 1/2"	1 1/4"	1 1/4"	3"	900	475	1026	130	300 B160 10	177317	4.059,00
CPE3 MULTI55 4	MULTI55 4	3	2,2	1 1/2"	1 1/4"	1 1/2"	3"	900	475	1032	117,5	500 B160 10	177319	3.434,00
CPE3 MULTI55 6	MULTI55 6	3	3	1 1/2"	1 1/4"	1 1/2"	3"	900	510	1112	144	500 B160 10	177320	4.037,00
CPE3 MULTI55 7	MULTI55 7	3	4	1 1/2"	1 1/4"	1 1/2"	3"	900	510	1156	157	700 AMR 10	177321	4.224,00

Colector de aspiración	Tipo de bombas	Diámetro colector	Valvulería	Bridas	Código	PVP €
KIT COL/ASP 03-35/55	MULTI 35 / MULTI 55	3"	1 1/2"	1 1/2"	205223	406,00

Para más información, consultar prestaciones de la bomba en el catálogo.

* El acumulador no está incluido en el precio.

Los equipos con colector de aspiración, tienen un incremento de 8% respecto a la versión de la tarifa.

Equipos de presión cuádruples

Principio de funcionamiento

Equipo de presión hidroneumático compuesto por cuatro electrobombas, controladas por un sistema de arranque **ESPA ECD** de regulación digital mediante transductor de presión, para suministro de agua a presión. En tiempo real, se realiza la medición de la presión en la instalación mediante un transductor conectado en el colector de impulsión. En función de la lectura de la presión se gestiona la orden de arranque de la bomba, a velocidad constante. Una vez se ha conseguido alcanzar un valor de presión por encima de la presión de arranque más un diferencial prefijado, se ordena el paro de la electrobomba. Si el valor de la presión, con una de las bombas en marcha, desciende por debajo de un diferencial de presión prefijado, se ordena el arranque en cascada de la segunda bomba y sucesivas. El paro de las bombas se realiza siguiendo la misma lógica, cuando la presión aumenta. El arranque de las bombas se realiza en alternancia total, para un mejor reparto de las horas de funcionamiento. El controlador **ESPA ECD** es capaz de gestionar la maniobra de dos bombas. La tercera y cuarta bombas del equipo están gobernadas por un módulo esclavo **ELV**. Para un correcto funcionamiento del equipo se precisa de un acumulador hidroneumático de un volumen adecuado para minimizar los arranques y paros del motor. En caso de fallo del sistema de control del transductor de presión, el controlador **ESPA ECD** dispone de la posibilidad de trabajo mediante presostatos, no incluidos en el suministro.

Configuración del equipo

Parte hidráulica

Sistema compuesto por cuatro electrobombas fijadas sobre bancada común. En la impulsión de las bombas se ensambla una válvula de retención fabricada en acero inoxidable y una válvula de cierre, por este orden. Las columnas de impulsión se unen al colector de impulsión, fabricado en acero inoxidable. El colector de impulsión dispone de una salida con una válvula de cierre de aislamiento, para colocar el acumulador hidroneumático. En el mismo colector de impulsión se coloca el transductor, que estará cableado al controlador **ESPA ECD**.

Parte eléctrica

Los equipos de la serie **CPE4** están compuestos por un controlador **ESPA ECD** y dos módulos esclavos **ELV**. Los equipos **CPE4** de alimentación trifásica se suministran con un armario eléctrico que incorpora un magnetotérmico por bomba para protección de la línea eléctrica. En caso de fallo de una de las bombas, esta puede ser aislada y el resto del equipo puede seguir trabajando sin ningún riesgo para la instalación. El controlador **ESPA ECD** es capaz de gobernar la maniobra y la protección de dos bombas del equipo y gestionar la comunicación con los módulos esclavos **ELV** de la tercera y cuarta bombas.

Tipo bomba

Bomba multicelular en ejecución vertical (**MULTI**).

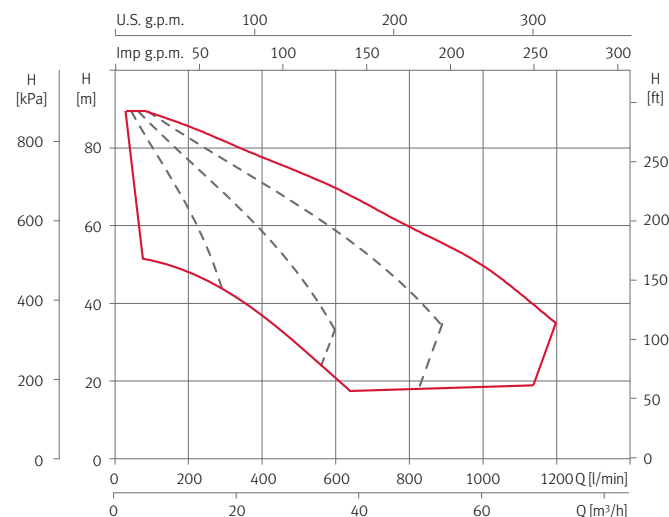
Características

Caudal máximo: hasta 72 m³/h.
 Altura máxima: hasta 90 mca.
 Potencia máxima de la bomba: 4 kW.
 Fluido para bombear: agua fría sanitaria, agua para irrigación, trasvase de agua.
 Temperatura máxima del líquido: 40 °C.



Para otras series de electrobomba consultar al Departamento de Ingeniería de Aplicaciones.

Campo de aplicación CPE4 a 2900 rpm



Equipos de presión cuádruples

CPE4 MULTI

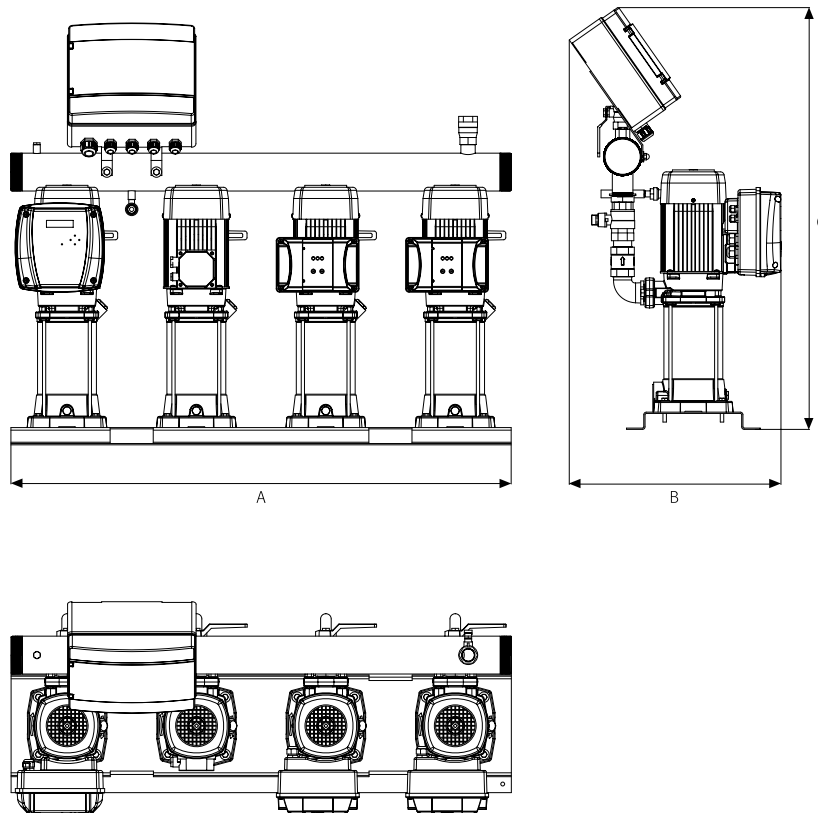


Tabla de características técnicas, dimensiones y precios

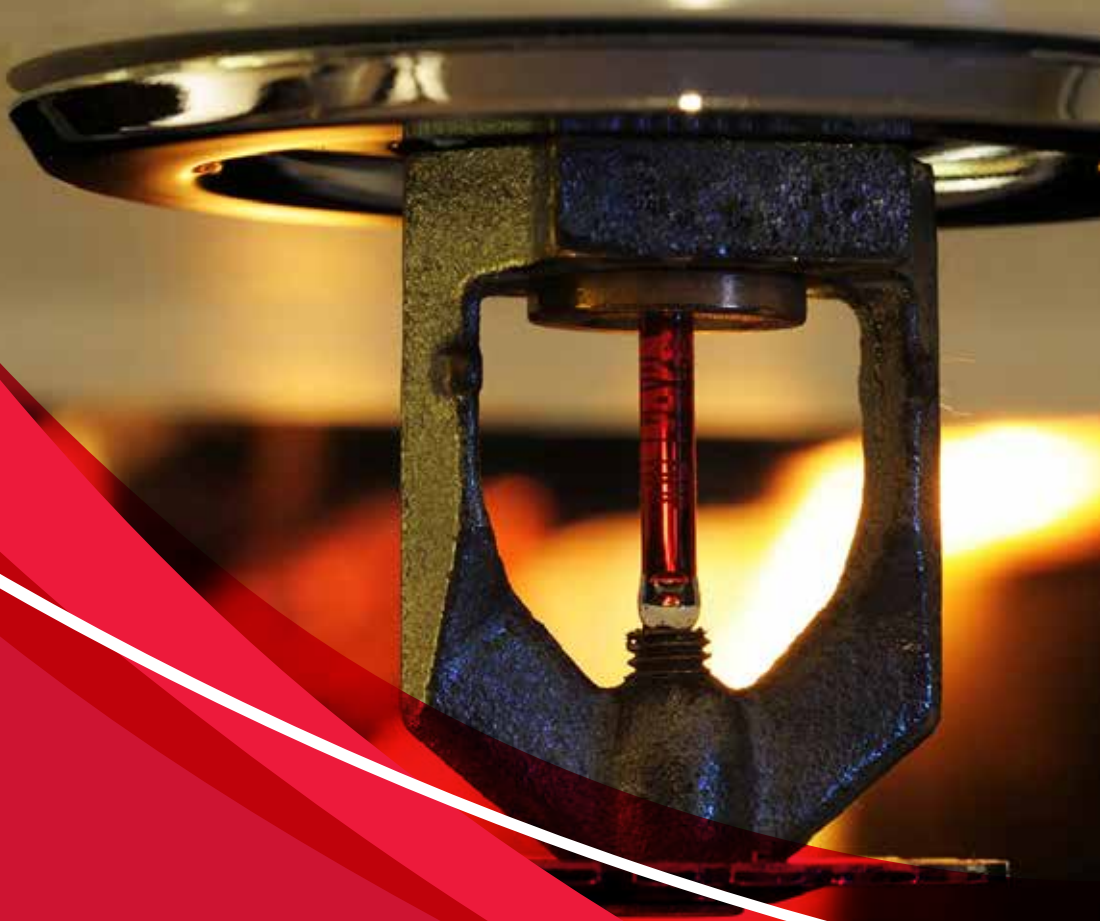
Grupos cuádruples sin aspiración	Modelo Bomba	Uds.	P2 [kW]	Bomba		Ø Válvulas Impulsión	Ø Colector Impulsión	Dimensiones			Peso [Kg]	Acumulador recomendado*	Código	PVP €
				Asp.	Imp.			A	B	C				
CPE4 MULTI35 4	MULTI35 4	4	1,1	1 1/2"	1 1/4"	1 1/4"	3"	1160	464	928	130,5	200 B90 10	177322	4.225,00
CPE4 MULTI35 5	MULTI35 5	4	1,5	1 1/2"	1 1/4"	1 1/4"	3"	1160	464	951	141,5	200 B90 10	177323	4.371,00
CPE4 MULTI35 6	MULTI35 6	4	2,2	1 1/2"	1 1/4"	1 1/4"	3"	1160	464	977	144	300 B160 10	177324	4.531,00
CPE4 MULTI35 8	MULTI35 8	4	3	1 1/2"	1 1/4"	1 1/4"	3"	1160	500	1026	171,5	300 B160 10	177325	5.406,00
CPE4 MULTI55 4	MULTI55 4	4	2,2	1 1/2"	1 1/4"	1 1/2"	4"	1160	500	1032	155,5	500 B160 10	177327	4.654,00
CPE4 MULTI55 6	MULTI55 6	4	3	1 1/2"	1 1/4"	1 1/2"	4"	1160	533	1112	191	500 B160 10	177328	5.462,00
CPE4 MULTI55 7	MULTI55 7	4	4	1 1/2"	1 1/4"	1 1/2"	4"	1160	533	1156	208	700 AMR 10	177329	5.711,00

Para más información, consultar prestaciones de la bomba en el catálogo.

*** El acumulador no está incluido en el precio.**

Los equipos con colector de aspiración, tienen un incremento de 8% respecto a la versión de la tarifa.





CONTRAINCENDIOS FE /FD /FED

Equipos de abastecimiento de agua
a BIE o rociadores de acuerdo con la
norma UNE 23-500-2012.



Equipos contra incendios de acuerdo con la norma UNE 23-500-2012

Forma constructiva

FE: bomba servicio serie BN en ejecución eje libre y estanqueidad por empaquetadura, impulsor y anillo de desgaste en bronce de acuerdo con las norma UNE 23-500 2012 y EN 733.

FD: bomba servicio serie BN en ejecución eje libre y estanqueidad por empaquetadura, impulsor y anillo de desgaste en bronce de acuerdo con las norma UNE 23-500 2012 y EN 733. Accionada por motor diésel.

FED: 2 bombas de servicio 1 en reserva: una accionada por motor eléctrico y la segunda motor diésel ambas de las mismas características FE o FD.

Motor eléctrico en ejecución horizontal IP55 forma B-3 unido a la parte hidráulica mediante acoplamiento con distanciador.

Motor diésel: motores diésel refrigerados por aire para potencias hasta 60HP y refrigerados por agua mediante intercambiadores de calor para potencias superiores. Unido a la parte hidráulica mediante acoplamiento con distanciador.

Colector y valvulería: Colector en DN nominal diseñado para garantizar una circulación máxima de fluido de 2 m/s. Válvula de retención y válvula de cierre de mariposa accionada por volante desmultiplicador y con indicador de posición y señal de posición por contacto libre de tensión .

Instrumentación: Tres presostatos tipo normalmente cerrado conectados en serie por bomba de servicio. Manómetro de glicerina de fondo de escala adecuado a la presión máxima del equipo. Colector de instrumentos con válvula de aislamiento para favorecer las operaciones de mantenimiento, válvula de retención en paralelo y válvula de desagüe para prueba de Presostatos. Válvula de seguridad regulable. Incluye acumulador hidroneumático de 24 litros.

Cuadro eléctrico: armario metálico de color rojo RAL 3000 CC con interruptor general de corte. De acuerdo con las exigencias y modos de operación establecidos en la norma EN 23-500-2012. Cableado y probado. Un cuadro eléctrico de control y maniobra por bomba de servicio. La control de la bomba jockey se incluye con la bomba de servicio eléctrica. El control de motor diesel incluye cofre para arranque manual y de emergencia. También se incluye depósito de combustible y doble juego de baterías de arranque.

Accesorios opcionales: Circuito de pruebas con caudalímetro.

NOTAS PARA LA INSTALACIÓN: La norma EN 23-500-2012 establece condiciones de instalación en cuanto a los tipos de abastecimiento, a las fuentes de agua, a los sistemas de impulsión, a la red general de suministro de agua, a las pruebas y ensayos de recepción y a la documentación que el instalador y los fabricantes de equipos deben entregar para la legalización de la instalación de acuerdo con esa norma. Los equipos de la serie F de ESPA están fabricados de acuerdo con las prescripciones de la norma.



Consulte la disponibilidad de los grupos contraincendios fabricados de acuerdo a la nueva normativa UNE 23500:2018.

Tabla de características técnicas, dimensiones y precios

Modelo	Bomba Jockey		Bomba de Servicio			Bomba Emergencia			Ø Colector	Ø Válv.	Código	PVP €
	Motor	[HP]	Modelo	Motor	[HP]	Modelo	Motor	[HP]				
FE 12-50	MULTI 25 5	1,25	MULTI 55 6	E	4	-	-	-	3"	2"	204105	2.787,00
FE 12-60	MULTI 25 5	1,25	MULTI 55 7	E	5,5	-	-	-	3"	2"	204107	2.843,00
FE 12-70	MULTI 35 8	4	VE 121 5 N	E	7,5	-	-	-	3"	2"	204109	3.944,00
FE 12-80	MULTI 35 8	4	VE 121 6 N	E	10	-	-	-	3"	2"	204111	4.108,00
FE 12-90	MULTI 35 8	4	VE 121 6 N	E	10	-	-	-	3"	2"	204113	4.108,00

Modelo	Bomba Jockey		Bomba de Servicio			Bomba Emergencia			Ø Colector	Ø Válv.	Código	PVP €
	Motor	[HP]	Modelo	Motor	[HP]	Modelo	Motor	[HP]				
FE 18-45	MULTI 35 6	3	N 40-200B/A	E	7,5	-	-	-	DN80	DN65	204116	A consultar
FE 18-50	MULTI 35 6	3	N40-200AR/A	E	10	-	-	-	DN80	DN65	204117	A consultar
FE 18-60	MULTI 35 6	3	N 40-250C	E	15	-	-	-	DN80	DN65	204119	A consultar
FE 18-70	MULTI 35 8	4	N 40-250B	E	15	-	-	-	DN80	DN65	204121	A consultar
FE 18-80	MULTI 35 8	4	N 40-250A	E	20	-	-	-	DN80	DN65	204123	A consultar
FE 18-90	MULTI 35 8	4	N 40-250A	E	20	-	-	-	DN80	DN65	204125	A consultar
FE 24-45	MULTI 35 6	3	N 40-200B/A	E	7,5	-	-	-	DN80	DN65	204128	A consultar
FE 24-50	MULTI 35 6	3	N40-200A/A	E	10	-	-	-	DN80	DN65	204129	A consultar
FE 24-60	MULTI 35 6	3	N 40-250B	E	15	-	-	-	DN80	DN65	204132	A consultar
FE 24-70	MULTI 35 8	4	N 40-250A	E	20	-	-	-	DN80	DN65	204134	A consultar
FE 24-80	MULTI 35 8	4	N 40-250A	E	20	-	-	-	DN80	DN65	204136	A consultar
FE 24-90	MULTI 35 8	4	N 40-250A	E	20	-	-	-	DN80	DN65	204138	A consultar
FE 30-45	MULTI 35 6	3	N40-200A/A	E	10	-	-	-	DN80	DN65	204140	A consultar
FE 30-50	MULTI 35 6	3	N40-200A/A	E	10	-	-	-	DN80	DN65	204141	A consultar
FE 30-60	MULTI 35 6	3	N 40-250B	E	15	-	-	-	DN80	DN65	204143	A consultar
FE 30-70	MULTI 35 8	4	N 40-250A	E	20	-	-	-	DN80	DN65	204145	A consultar
FE 30-80	MULTI 35 8	4	N 40-250A	E	20	-	-	-	DN80	DN65	204147	A consultar
FE 30-90	MULTI 35 8	4	N 50-250S	E	30	-	-	-	DN80	DN65	204149	A consultar
FE 36-45	MULTI 35 6	3	N 50-200B	E	15	-	-	-	DN100	DN80	204151	A consultar
FE 36-50	MULTI 35 6	3	N 50-200A	E	15	-	-	-	DN100	DN80	204152	A consultar
FE 36-60	MULTI 35 6	3	N 50-250B	E	20	-	-	-	DN100	DN80	204154	A consultar
FE 36-70	MULTI 35 8	4	N 50-250A	E	25	-	-	-	DN100	DN80	204156	A consultar
FE 36-80	MULTI 35 8	4	N 50-250S	E	30	-	-	-	DN100	DN65	204158	A consultar
FE 40-45	MULTI 35 6	3	N 50-200B	E	15	-	-	-	DN100	DN80	204162	A consultar
FE 40-50	MULTI 35 6	3	N 50-200A	E	15	-	-	-	DN100	DN80	204163	A consultar
FE 40-60	MULTI 35 6	3	N 50-250B	E	20	-	-	-	DN100	DN80	204165	A consultar
FE 40-70	MULTI 35 8	4	N 50-250A	E	25	-	-	-	DN100	DN80	204167	A consultar
FE 40-80	MULTI 35 8	4	N 50-250S	E	30	-	-	-	DN100	DN65	204169	A consultar
FE 50-45	MULTI 35 6	3	N 50-200A	E	15	-	-	-	DN100	DN80	204173	A consultar
FE 50-50	MULTI 35 6	3	N 50-200A	E	15	-	-	-	DN100	DN80	204174	A consultar
FE 50-60	MULTI 35 6	3	N 50-250B	E	20	-	-	-	DN100	DN80	204176	A consultar
FE 50-70	MULTI 35 8	4	N 50-250A	E	25	-	-	-	DN100	DN80	204178	A consultar
FE 50-80	MULTI 35 8	4	N 50-250S	E	30	-	-	-	DN100	DN65	204180	A consultar
FE 50-90	MULTI 35 8	4	N 65-250A	E	50	-	-	-	DN100	DN80	204182	A consultar
FE 60-45	MULTI 35 6	3	N 65-200B	E	25	-	-	-	DN100	DN80	204185	A consultar
FE 60-50	MULTI 35 6	3	N 65-200B	E	25	-	-	-	DN100	DN80	204186	A consultar
FE 60-60	MULTI 35 6	3	N 65-250C	E	30	-	-	-	DN100	DN80	204188	A consultar
FE 60-70	MULTI 35 8	4	N 65-250B	E	40	-	-	-	DN100	DN80	204190	A consultar
FE 60-80	MULTI 35 8	4	N 65-250A	E	50	-	-	-	DN100	DN80	204192	A consultar
FE 60-90	MULTI 35 8	4	N 65-250A	E	50	-	-	-	DN100	DN80	204194	A consultar
FE 70-45	MULTI 35 6	3	N 65-200B	E	25	-	-	-	DN125	DN100	204197	A consultar
FE 70-50	MULTI 35 6	3	N 65-200A	E	30	-	-	-	DN125	DN100	204198	A consultar
FE 70-60	MULTI 35 6	3	N 65-250C	E	30	-	-	-	DN125	DN100	204200	A consultar
FE 70-70	MULTI 35 8	4	N65-250B	E	40	-	-	-	DN125	DN100	204202	A consultar
FE 70-80	MULTI 35 8	4	N65-250A	E	50	-	-	-	DN125	DN100	204204	A consultar
FE 80-45	MULTI 35 6	3	N 65-200B	E	25	-	-	-	DN125	DN100	204209	A consultar
FE 80-50	MULTI 35 6	3	N 65-200A	E	30	-	-	-	DN125	DN100	204210	A consultar
FE 80-60	MULTI 35 6	3	N 80-250D	E	40	-	-	-	DN125	DN100	204212	A consultar
FE 80-70	MULTI 35 8	4	N 80-250C	E	50	-	-	-	DN125	DN100	204214	A consultar
FE 80-80	MULTI 35 8	4	N 80-250B	E	60	-	-	-	DN125	DN100	204216	A consultar
FE 80-90	MULTI 35 8	4	N80-250A	E	75	-	-	-	DN125	DN100	204218	A consultar

Tabla de características técnicas, dimensiones y precios

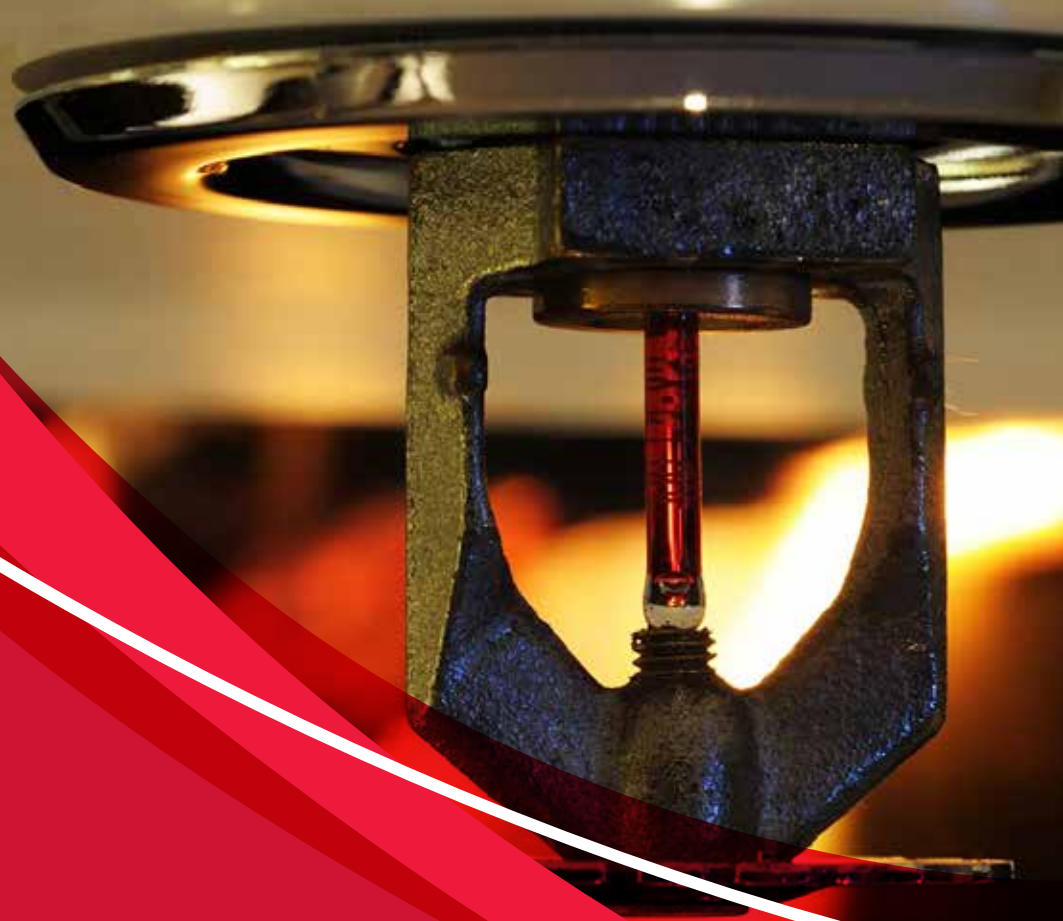
Modelo	Bomba Jockey		Bomba de Servicio			Bomba Emergencia			Ø Colector	Ø Válv.	Código	PVP €
	Motor	[HP]	Modelo	Motor	[HP]	Modelo	Motor	[HP]				
FE 120-45	MULTI 35 6	3	N 80-250D	E	30	-	-	-	DN150	DN125	204257	A consultar
FE 120-50	MULTI 35 6	3	N 80-200A	E	40	-	-	-	DN150	DN125	204258	A consultar
FE 120-60	MULTI 35 6	3	N 80-250C	E	50	-	-	-	DN150	DN125	204260	A consultar
FE 120-70	MULTI 35 8	4	N 80-250C	E	50	-	-	-	DN150	DN125	204262	A consultar
FE 120-80	MULTI 35 8	4	N 80-250B	E	60	-	-	-	DN150	DN100	204264	A consultar
FE 120-90	MULTI 35 8	4	N 80-250A	E	75	-	-	-	DN150	DN100	204266	A consultar
FD 12-45	MULTI 35 6	3	N 32-200A/A	15LD440	9	-	-	-	DN65	DN 50	204454	A consultar
FD 12-50	MULTI 35 6	3	N40-200AR/A	MCI-702	10	-	-	-	DN80	DN65	204455	A consultar
FD 12-60	MULTI 35 6	3	N 40-250C	MCI-702	10	-	-	-	DN80	DN65	204457	A consultar
FD 12-70	MULTI 35 8	4	N 40-250B	MCI-1003	19	-	-	-	DN80	DN65	204459	A consultar
FD 12-80	MULTI 35 8	4	N 40-250A	MCI-1404	26	-	-	-	DN80	DN65	204461	A consultar
FD 12-90	MULTI 35 8	4	N 40-250A	MCI-1404	26	-	-	-	DN80	DN65	204463	A consultar
FD 18-45	MULTI 35 6	3	N 40-200B/A	15LD440	9	-	-	-	DN80	DN65	204466	A consultar
FD 18-50	MULTI 35 6	3	N40-200AR/A	MCI-702	10	-	-	-	DN80	DN65	204467	A consultar
FD 18-60	MULTI 35 6	3	N 40-250C	MCI-702	10	-	-	-	DN80	DN65	204469	A consultar
FD 18-70	MULTI 35 8	4	N 40-250B	MCI-1003	19	-	-	-	DN80	DN65	204471	A consultar
FD 18-80	MULTI 35 8	4	N 40-250A	MCI-1404	26	-	-	-	DN80	DN65	204473	A consultar
FD 18-90	MULTI 35 8	4	N 40-250A	MCI-1404	26	-	-	-	DN80	DN65	204475	A consultar
FD 24-45	MULTI 35 6	3	N 40-200B/A	15LD440	9	-	-	-	DN80	DN65	204478	A consultar
FD 24-50	MULTI 35 6	3	N40-200A/A	MCI-702	10	-	-	-	DN80	DN65	204479	A consultar
FD 24-60	MULTI 35 6	3	N 40-250B	MCI-1003	19	-	-	-	DN80	DN65	204481	A consultar
FD 24-70	MULTI 35 8	4	N 40-250A	MCI-1404	26	-	-	-	DN80	DN65	204483	A consultar
FD 24-80	MULTI 35 8	4	N 40-250A	MCI-1404	26	-	-	-	DN80	DN65	204485	A consultar
FD 24-90	MULTI 35 8	4	N 40-250A	MCI-1404	26	-	-	-	DN80	DN65	204487	A consultar
FD 30-45	MULTI 35 6	3	N40-200A/A	MCI-702	10	-	-	-	DN80	DN65	204489	A consultar
FD 30-50	MULTI 35 6	3	N40-200A/A	MCI-702	10	-	-	-	DN80	DN65	204490	A consultar
FD 30-60	MULTI 35 6	3	N 40-250B	MCI-1003	19	-	-	-	DN80	DN65	204492	A consultar
FD 30-70	MULTI 35 8	4	N 40-250A	MCI-1404	26	-	-	-	DN80	DN65	204494	A consultar
FD 30-80	MULTI 35 8	4	N 40-250A	MCI-1404	26	-	-	-	DN80	DN65	204496	A consultar
FD 30-90	MULTI 35 8	4	N 50-250S	LDW-1603	39	-	-	-	DN80	DN65	204498	A consultar
FD 36-45	MULTI 35 6	3	N 50-200B	MCI-1003	19	-	-	-	DN100	DN80	204500	A consultar
FD 36-50	MULTI 35 6	3	N 50-200A	MCI-1003	19	-	-	-	DN100	DN80	204501	A consultar
FD 36-60	MULTI 35 6	3	N 50-250B	MCI-1404	26	-	-	-	DN100	DN80	204503	A consultar
FD 36-70	MULTI 35 8	4	N 50-250A	MCI-1404	26	-	-	-	DN100	DN65	204505	A consultar
FD 36-80	MULTI 35 8	4	N 50-250S	LDW-1603	39	-	-	-	DN100	DN80	204507	A consultar
FD 40-45	MULTI 35 6	3	N 50-200B	MCI-1003	19	-	-	-	DN100	DN80	204511	A consultar
FD 40-50	MULTI 35 6	3	N 50-200A	MCI-1003	19	-	-	-	DN100	DN80	204512	A consultar
FD 40-60	MULTI 35 6	3	N 50-250B	MCI-1404	26	-	-	-	DN100	DN80	204514	A consultar
FD 40-70	MULTI 35 8	4	N 50-250A	MCI-1404	26	-	-	-	DN100	DN65	204516	A consultar
FD 40-80	MULTI 35 8	4	N 50-250S	LDW-1603	39	-	-	-	DN100	DN80	204518	A consultar
FD 50-45	MULTI 35 6	3	N 50-200A	MCI-1003	19	-	-	-	DN100	DN80	204522	A consultar
FD 50-50	MULTI 35 6	3	N 50-200A	MCI-1003	19	-	-	-	DN100	DN80	204523	A consultar
FD 50-60	MULTI 35 6	3	N 50-250B	MCI-1404	26	-	-	-	DN100	DN80	204525	A consultar
FD 50-70	MULTI 35 8	4	N 50-250A	MCI-1404	26	-	-	-	DN100	DN65	204527	A consultar
FD 50-80	MULTI 35 8	4	N 50-250S	LDW-1603	39	-	-	-	DN100	DN80	204529	A consultar
FD 50-90	MULTI 35 8	4	N 65-250A	D-229,3	64	-	-	-	DN00	DN80	203486	A consultar
FD 60-45	MULTI 35 6	3	N65-200B	MCI-1404	26	-	-	-	DN100	DN80	203489	A consultar
FD 60-50	MULTI 35 6	3	N65-200B	MCI-1404	26	-	-	-	DN100	DN80	203490	A consultar
FD 60-60	MULTI 35 6	3	N 65-250C	LDW-1603	39	-	-	-	DN100	DN80	203492	A consultar

Tabla de características técnicas, dimensiones y precios

Modelo	Bomba Jockey		Bomba de Servicio			Bomba Emergencia			Ø Colector	Ø Válv.	Código	PVP €
	Motor	[HP]	Modelo	Motor	[HP]	Modelo	Motor	[HP]				
FD 60-70	MULTI 35 8	4	N 65-250B	LDW-2204	48	-	-	-	DN100	DN80	203494	A consultar
FD 60-80	MULTI 35 8	4	N 65-250A	D-229,3	64	-	-	-	DN00	DN80	203496	A consultar
FD 60-90	MULTI 35 8	4	N 65-250A	D-229,3	64	-	-	-	DN00	DN80	203498	A consultar
FD 70-45	MULTI 35 6	3	N 65-200B	MCI-1404	26	-	-	-	DN125	DN100	203501	A consultar
FD 70-50	MULTI 35 6	3	N 65-200A	LDW-1603	39	-	-	-	DN125	DN100	203502	A consultar
FD 70-60	MULTI 35 6	3	N65-250C	LDW-1603	39	-	-	-	DN125	DN100	203504	A consultar
FD 70-70	MULTI 35 8	4	N 65-250B	LDW-2204	48	-	-	-	DN125	DN100	203506	A consultar
FD 70-80	MULTI 35 8	4	N 65-250A	D-229,3	64	-	-	-	DN125	DN100	203508	A consultar
FD 80-45	MULTI 35 6	3	N 65-200B	MCI-1404	26	-	-	-	DN125	DN100	203513	A consultar
FD 80-50	MULTI 35 6	3	N 65-200A	LDW-1603	39	-	-	-	DN125	DN100	203514	A consultar
FD 80-60	MULTI 35 6	3	N 80-250D	LDW-2204	48	-	-	-	DN125	DN100	203516	A consultar
FD 80-70	MULTI 35 8	4	N 80-250C	D-229,3	64	-	-	-	DN125	DN100	203518	A consultar
FD 80-80	MULTI 35 8	4	N80-250B	D-229,3	64	-	-	-	DN125	DN100	203520	A consultar
FD 80-90	MULTI 35 8	4	N 80-250A	D-229,4	85	-	-	-	DN125	DN100	203522	A consultar
FD 120-45	MULTI 35 6	3	N 80-250E	LDW-1603	39	-	-	-	DN150	DN125	203561	A consultar
FD 120-50	MULTI 35 6	3	N 80-200A	LDW-2204	48	-	-	-	DN150	DN125	203562	A consultar
FD 120-60	MULTI 35 6	3	N 80-250C	D-229,3	64	-	-	-	DN150	DN125	203564	A consultar
FD 120-70	MULTI 35 8	4	N 80-250C	D-229,3	64	-	-	-	DN150	DN125	203566	A consultar
FD 120-80	MULTI 35 8	4	N 80-250B	D-229,3	64	-	-	-	DN150	DN125	203568	A consultar
FD 120-90	MULTI 35 8	4	N80-250A	D-229,4	85	-	-	-	DN150	DN125	203570	A consultar
FED 12-45	MULTI 35 6	3	N 32-200A/A	E	7,5	N 32-200A/A	15LD440	9	DN65	DN50	203758	A consultar
FED 12-50	MULTI 35 6	3	N40-200AR/A	E	10	N40-200AR/A	MCI-702	10	DN80	DN65	203759	A consultar
FED 12-60	MULTI 35 6	3	N 40-250C	E	15	N 40-250C	MCI-702	10	DN80	DN65	203761	A consultar
FED 12-70	MULTI 35 8	4	N 40-250B	E	15	N 40-250B	MCI-1003	19	DN80	DN65	203763	A consultar
FED 12-80	MULTI 35 8	4	N 40-250A	E	20	N 40-250A	MCI-1404	26	DN80	DN65	203765	A consultar
FED 12-90	MULTI 35 8	4	N 40-250A	E	20	N 40-250A	MCI-1404	26	DN80	DN65	203767	A consultar
FED 18-45	MULTI 35 6	3	N 40-200B/A	E	7,5	N 40-200B/A	15LD440	9	DN80	DN65	203770	A consultar
FED 18-50	MULTI 35 6	3	N40-200AR/A	E	10	N40-200AR/A	MCI-702	10	DN80	DN65	203771	A consultar
FED 18-60	MULTI 35 6	3	N 40-250C	E	15	N 40-250C	MCI-702	10	DN80	DN65	203773	A consultar
FED 18-70	MULTI 35 8	4	N 40-250B	E	15	N 40-250B	MCI-1003	19	DN80	DN65	203775	A consultar
FED 18-80	MULTI 35 8	4	N 40-250A	E	20	N 40-250A	MCI-1404	26	DN80	DN65	203777	A consultar
FED 18-90	MULTI 35 8	4	N 40-250A	E	20	N 40-250A	MCI-1404	26	DN80	DN65	203779	A consultar
FED 24-45	MULTI 35 6	3	N 40-200B/A	E	7,5	N 40-200B/A	15LD440	9	DN80	DN65	203782	A consultar
FED 24-50	MULTI 35 6	3	N40-200A/A	E	10	N40-200A/A	MCI-702	10	DN80	DN65	203783	A consultar
FED 24-60	MULTI 35 6	3	N 40-250B	E	15	N 40-250B	MCI-1003	19	DN80	DN65	203785	A consultar
FED 24-70	MULTI 35 8	4	N 40-250A	E	20	N 40-250A	MCI-1404	26	DN80	DN65	203787	A consultar
FED 24-80	MULTI 35 8	4	N 40-250A	E	20	N 40-250A	MCI-1404	26	DN80	DN65	203789	A consultar
FED 24-90	MULTI 35 8	4	N 40-250A	E	20	N 40-250A	MCI-1404	26	DN80	DN65	203791	A consultar
FED 30-45	MULTI 35 6	3	N40-200A/A	E	10	N40-200A/A	MCI-702	10	DN80	DN65	203793	A consultar
FED 30-50	MULTI 35 6	3	N40-200A/A	E	10	N40-200A/A	MCI-702	10	DN80	DN65	203794	A consultar
FED 30-60	MULTI 35 6	3	N 40-250B	E	15	N 40-250B	MCI-1003	19	DN80	DN65	203796	A consultar
FED 30-70	MULTI 35 8	4	N 40-250A	E	20	N 40-250A	MCI-1404	26	DN80	DN65	203798	A consultar
FED 30-80	MULTI 35 8	4	N 40-250A	E	20	N 40-250A	MCI-1404	26	DN80	DN65	203800	A consultar
FED 30-90	MULTI 35 8	4	N 50-250S	E	30	N 50-250S	LDW-1603	-	DN80	DN65	203802	A consultar
FED 36-45	MULTI 35 6	3	N 50-200B	E	15	N 50-200B	MCI-1003	19	DN100	DN80	203804	A consultar
FED 36-50	MULTI 35 6	3	N 50-200A	E	15	N 50-200A	MCI-1003	19	DN100	DN80	203805	A consultar
FED 36-60	MULTI 35 6	3	N 50-250B	E	20	N 50-250B	MCI-1404	26	DN100	DN80	203807	A consultar
FED 36-70	MULTI 35 8	4	N 50-250A	E	25	N 50-250A	MCI-1404	26	DN100	DN80	203809	A consultar
FED 36-80	MULTI 35 8	4	N 50-250S	E	30	N 50-250S	LDW-1603	-	DN100	DN80	203811	A consultar
FED 40-45	MULTI 35 6	3	N 50-200B	E	15	N 50-200B	MCI-1003	19	DN100	DN80	203815	A consultar

Tabla de características técnicas, dimensiones y precios

Modelo	Bomba Jockey		Bomba de Servicio			Bomba Emergencia			Ø Colector	Ø Válv.	Código	PVP €
	Motor	[HP]	Modelo	Motor	[HP]	Modelo	Motor	[HP]				
FED 40-50	MULTI 35 6	3	N 50-200A	E	15	N 50-200A	MCI-1003	19	DN100	DN80	203816	A consultar
FED 40-60	MULTI 35 6	3	N 50-250B	E	20	N 50-250B	MCI-1404	26	DN100	DN80	203818	A consultar
FED 40-70	MULTI 35 8	4	N 50-250A	E	25	N 50-250A	MCI-1404	26	DN100	DN80	203820	A consultar
FED 40-80	MULTI 35 8	4	N 50-250S	E	30	N 50-250S	LDW-1603	-	DN100	DN80	203822	A consultar
FED 50-45	MULTI 35 6	3	N 50-200A	E	15	N 50-200A	MCI-1003	19	DN100	DN80	203826	A consultar
FED 50-50	MULTI 35 6	3	N 50-200A	E	15	N 50-200A	MCI-1003	19	DN100	DN80	203827	A consultar
FED 50-60	MULTI 35 6	3	N 50-250B	E	20	N 50-250B	MCI-1404	26	DN100	DN80	203829	A consultar
FED 50-70	MULTI 35 8	4	N 50-250A	E	25	N 50-250A	MCI-1404	26	DN100	DN80	203831	A consultar
FED 50-80	MULTI 35 8	4	N 50-250S	E	30	N 50-250S	LDW-1603	-	DN100	DN80	203833	A consultar
FED 50-90	MULTI 35 8	4	N 65-250A	E	50	N 65-250A	D-229,3	64	DN100	DN80	203835	A consultar
FED 60-45	MULTI 35 6	3	N 65-200B	E	25	N 65-200B	MCI-1404	26	DN100	DN80	203838	A consultar
FED 60-50	MULTI 35 6	3	N 65-200B	E	25	N 65-200B	MCI-1404	26	DN100	DN80	203839	A consultar
FED 60-60	MULTI 35 6	3	N 65-250C	E	30	N 65-250C	LDW-1603	39	DN100	DN80	203841	A consultar
FED 60-70	MULTI 35 8	4	N 65-250B	E	40	N 65-250B	LDW-2204	48	DN100	DN80	203843	A consultar
FED 60-80	MULTI 35 8	4	N 65-250A	E	50	N 65-250A	D-229,3	64	DN100	DN80	203845	A consultar
FED 60-90	MULTI 35 8	4	N 65-250A	E	50	N 65-250A	D-229,3	64	DN100	DN80	203847	A consultar
FED 70-45	MULTI 35 6	3	N 65-200B	E	25	N 65-200B	MCI-1404	26	DN125	DN100	203850	A consultar
FED 70-50	MULTI 35 6	3	N 65-200A	E	30	N 65-200A	LDW-1603	39	DN125	DN100	203851	A consultar
FED 70-60	MULTI 35 6	3	N 65-250C	E	30	N 65-250C	LDW-1603	39	DN125	DN100	203853	A consultar
FED 70-70	MULTI 35 8	4	N65-250B	E	40	N65-250B	LDW-2204	48	DN125	DN100	203855	A consultar
FED 70-80	MULTI 35 8	4	N65-250A	E	50	N65-250A	D-229,3	64	DN125	DN100	203857	A consultar
FED 80-45	MULTI 35 6	3	N 65-200B	E	25	N 65-200B	MCI-1404	26	DN125	DN100	203862	A consultar
FED 80-50	MULTI 35 6	3	N 65-200A	E	30	N 65-200A	LDW-1603	39	DN125	DN100	203863	A consultar
FED 80-60	MULTI 35 6	3	N 80-250D	E	40	N 80-250D	LDW-2204	48	DN125	DN100	203865	A consultar
FED 80-70	MULTI 35 8	4	N 80-250C	E	50	N 80-250C	D-229,3	64	DN125	DN100	203867	A consultar
FED 80-80	MULTI 35 8	4	N 80-250B	E	60	N 80-250B	D-229,3	64	DN125	DN100	203869	A consultar
FED 80-90	MULTI 35 8	4	N80-250A	E	75	N80-250A	D-229,4	85	DN125	DN100	203871	A consultar
FED 120-45	MULTI 35 6	3	N 80-250D	E	30	N 80-250D	LDW-1603	39	DN150	DN125	203910	A consultar
FED 120-50	MULTI 35 6	3	N 80-200A	E	40	N 80-200A	LDW-2204	48	DN150	DN125	203911	A consultar
FED 120-60	MULTI 35 6	3	N 80-250C	E	50	N 80-250C	D-229,3	64	DN150	DN125	203913	A consultar
FED 120-70	MULTI 35 8	4	N 80-250C	E	50	N 80-250C	D-229,3	64	DN150	DN125	203915	A consultar
FED 120-80	MULTI 35 8	4	N 80-250B	E	60	N 80-250B	D-229,3	64	DN150	DN125	203917	A consultar
FED 120-90	MULTI 35 8	4	N 80-250A	E	75	N 80-250A	D-229,4	85	DN150	DN125	203919	A consultar



CONTRAINCENDIOS UE/UD/UED

Equipos de abastecimiento
de agua a BIE y/o hidrantes.
Según normativa interna ESPA



Grupos contraincendios según normativa interna ESPA. Bomba principal eléctrica

Forma constructiva equipos UE

Bomba auxiliar: electrobomba vertical multicelular del modelo MULTI 35 6, MULTI 35 8 o MULTI 35 10.

Bomba servicio: electrobomba multicelular vertical de la serie MULTI 55 o MULTI VE 121, o monoetapa horizontal de la serie BAT, EN o BM.

Motor eléctrico: vertical monobloc con protección IP 44 en la serie MULTI 55. Vertical monobloc en forma V1, con protección IP 54 en la serie MULTI VE 121. Horizontal monobloc con protección IP 55 en la serie BM y protección IP 44 en las series BAT y EN.

Colector y valvulería: colectores fabricados en acero inoxidable AISI 304 en equipos de 12 y 24 m³/h. Diámetro nominal diseñado para garantizar una circulación máxima de fluido de 2 m/s. Válvula de retención tipo Boston de latón. Válvula de cierre tipo bola en acero cromado.

Instrumentación: dos presostatos del tipo normalmente cerrado. Manómetro de fondo de escala adecuado a la presión máxima del equipo. Colector de instrumentos construido en acero inoxidable. Válvula de aislamiento para favorecer las operaciones de mantenimiento. Incluye acumulador hidroneumático de 24 litros.

Cuadro eléctrico: armario metálico de color rojo con interruptor general de corte. Preparado para cumplir todos los requisitos de la normativa interna ESPA.

Acabado y cableado: pintado en rojo RAL 3000 CC. Cableado y probado.

Accesorios opcionales: circuito de pruebas con caudalímetro, de obligada colocación según normativa interna ESPA.

Sistema de cebado de obligada colocación en aspiraciones negativas según el punto 2 del párrafo 5.4.2 de dicha norma.



Para otras series de electrobomba consultar al Departamento de Ingeniería de Aplicaciones.

Tabla de características técnicas, dimensiones y precios

Modelo	Bomba Jockey		Bomba de Servicio			Bomba Emergencia			Ø Colector	Ø Válv.	Código	PVP €
	Motor	[HP]	Modelo	Motor	[HP]	Modelo	Motor	[HP]				
UE 12-50	MULTI 35 6	3	MULTI 55 6	E	4	-	-	-	3"	2"	181696	A consultar
UE 12-60	MULTI 35 6	3	MULTI 55 7	E	5,5	-	-	-	3"	2"	181698	A consultar
UE 12-70	MULTI 35 8	4	VE 121 5 N	E	7,5	-	-	-	3"	2"	181700	A consultar
UE 12-80	MULTI 35 8	4	VE 121 6 N	E	10	-	-	-	3"	2"	181702	A consultar
UE 12-90	MULTI 35 8	4	VE 121 6 N	E	10	-	-	-	3"	2"	181704	A consultar
UE 18-45	MULTI 35 6	3	VE 121 4 N	E	7,5	-	-	-	3"	2"	181706	A consultar
UE 18-50	MULTI 35 6	3	VE 121 4 N	E	7,5	-	-	-	3"	2"	181707	A consultar
UE 18-60	MULTI 35 6	3	VE 121 5 N	E	7,5	-	-	-	3"	2"	181709	A consultar
UE 18-70	MULTI 35 8	4	VE 121 6 N	E	10	-	-	-	3"	2"	181711	A consultar
UE 18-80	MULTI 35 8	4	VE 121 7 N	E	12,5	-	-	-	3"	2"	181713	A consultar
UE 18-90	MULTI 35 8	4	VE 121 7 N	E	12,5	-	-	-	3"	2"	181715	A consultar

Modelo	Bomba Jockey		Bomba de Servicio			Bomba Emergencia			Ø Colector	Ø Válv.	Código	PVP €
	Motor	[HP]	Modelo	Motor	[HP]	Modelo	Motor	[HP]				
UE 24-45	MULTI 35 6	3	NM 40/20BA-M	E	7,5	-	-	-	G65	G50	181717	A consultar
UE 24-50	MULTI 35 6	3	NM 40/20A/A	E	10	-	-	-	G65	G50	181718	A consultar
UE 24-60	MULTI 35 6	3	NM 40/25B/B	E	15	-	-	-	G80	G65	181720	A consultar
UE 24-70	MULTI 35 8	4	NM 40/25AE	E	20	-	-	-	G65	G50	181722	A consultar
UE 24-80	MULTI 35 8	4	NM 40/25AE	E	20	-	-	-	G65	G50	181724	A consultar
UE 30-45	MULTI 35 6	3	NM 40/20A/A	E	10	-	-	-	G80	G65	181728	A consultar
UE 30-50	MULTI 35 6	3	NM 40/20A/A	E	10	-	-	-	G80	G65	181729	A consultar
UE 30-60	MULTI 35 6	3	NM 40/25B/B	E	15	-	-	-	G80	G65	181731	A consultar
UE 30-70	MULTI 35 8	4	NM 50/25A/B	E	25	-	-	-	G80	G65	181733	A consultar
UE 30-80	MULTI 35 8	4	NM 50/25A/B	E	25	-	-	-	G80	G65	181735	A consultar
UE 36-45	MULTI 35 6	3	NM 50/20B/B	E	12,5	-	-	-	G80	G65	181739	A consultar
UE 36-50	MULTI 35 6	3	NM 50/20A/B	E	15	-	-	-	G80	G65	181740	A consultar
UE 36-60	MULTI 35 6	3	NM 50/25B/B	E	20	-	-	-	G80	G65	181742	A consultar
UE 36-70	MULTI 35 8	4	NM 50/25A/B	E	25	-	-	-	G80	G65	181744	A consultar
UE 36-80	MULTI 35 8	4	N 50-250S/A	E	30	-	-	-	DN80	DN65	181746	A consultar
UE 42-45	MULTI 35 6	3	NM 50/20A/B	E	15	-	-	-	G80	G65	181750	A consultar
UE 42-50	MULTI 35 6	3	NM 50/20A/B	E	15	-	-	-	G80	G65	181751	A consultar
UE 42-60	MULTI 35 6	3	NM 50/25B/B	E	20	-	-	-	G80	G65	181753	A consultar
UE 42-70	MULTI 35 8	4	NM 50/25A/B	E	25	-	-	-	G80	G65	181755	A consultar
UE 42-80	MULTI 35 8	4	N 50-250S/A	E	30	-	-	-	DN80	DN65	181757	A consultar
UE 48-45	MULTI 35 6	3	NM 50/20A/B	E	15	-	-	-	G80	G65	181761	A consultar
UE 48-50	MULTI 35 6	3	NM 50/20A/B	E	15	-	-	-	G80	G65	181762	A consultar
UE 48-60	MULTI 35 6	3	NM 50/25B/B	E	20	-	-	-	G80	G65	181764	A consultar
UE 48-70	MULTI 35 8	4	NM 50/25A/B	E	25	-	-	-	G80	G65	181766	A consultar
UE 48-80	MULTI 35 8	4	N 50-250S/A	E	30	-	-	-	DN80	DN65	181768	A consultar
UE 60-45	MULTI 35 6	3	N 65-200B/A	E	25	-	-	-	DN100	DN80	181772	A consultar
UE 60-50	MULTI 35 6	3	N 65-200A/A	E	30	-	-	-	DN100	DN80	181773	A consultar
UE 60-60	MULTI 35 6	3	N 65-250C	E	30	-	-	-	DN100	DN80	181775	A consultar
UE 60-70	MULTI 35 8	4	N 65-250B	E	40	-	-	-	DN100	DN80	181777	A consultar
UE 60-80	MULTI 35 8	4	N 65-250A	E	50	-	-	-	DN100	DN80	181779	A consultar
UE 72-45	MULTI 35 6	3	N 65-200B/A	E	25	-	-	-	DN100	DN80	181780	A consultar
UE 72-50	MULTI 35 6	3	N 65-200A/A	E	30	-	-	-	DN100	DN80	181781	A consultar
UE 72-60	MULTI 35 6	3	N 65-250C	E	30	-	-	-	DN100	DN80	181783	A consultar
UE 72-70	MULTI 35 8	4	N 65-250B	E	40	-	-	-	DN100	DN80	181785	A consultar
UE 72-80	MULTI 35 8	4	N 65-250A	E	50	-	-	-	DN100	DN80	181787	A consultar
UE 84-45	MULTI 35 6	3	N 80-200B	E	30	-	-	-	DN125	DN100	181791	A consultar
UE 84-50	MULTI 35 6	3	N 80-200A	E	40	-	-	-	DN125	DN100	181792	A consultar
UE 84-60	MULTI 35 6	3	N 80-250D	E	40	-	-	-	DN125	DN100	181794	A consultar
UE 84-70	MULTI 35 8	4	N 80-250C	E	50	-	-	-	DN125	DN100	181796	A consultar
UE 84-80	MULTI 35 8	4	N 80-250B	E	60	-	-	-	DN125	DN100	181798	A consultar
UE 84-90	MULTI 35 8	4	N 80-250A	E	75	-	-	-	DN125	DN100	181800	A consultar
UE 120-45	MULTI 35 6	3	N 80-200A	E	40	-	-	-	DN150	DN125	181818	A consultar
UE 120-50	MULTI 35 6	3	N 80-200A	E	40	-	-	-	DN150	DN125	181819	A consultar
UE 120-60	MULTI 35 6	3	N 80-250D	E	40	-	-	-	DN150	DN125	181821	A consultar
UE 120-70	MULTI 35 8	4	N 80-250C	E	50	-	-	-	DN150	DN125	181823	A consultar

Grupos contraincendios según normativa interna ESPA. 1 bomba principal diésel

Forma constructiva equipos UD

Bomba auxiliar: electrobomba vertical multicelular del modelo MULTI 35 6, MULTI 35 8 o MULTI 35 10.

Bomba servicio: motobombas de la serie BMD en ejecución monobloc para potencias de hasta 39 HP. Bombas de la serie BN en ejecución eje libre para potencias superiores. Todas ellas construidas según las directrices de la norma EN733.

Motor diésel: motores Lombardini refrigerados por aire de potencias de hasta 60 HP. Acoplados en forma monobloc a la parte hidráulica en potencias de hasta 39 HP y mediante acoplamiento para potencias superiores.

Colector y valvulería: colector de diámetro nominal diseñado para garantizar una circulación máxima de fluido de 2 m/s.

Válvula de retención tipo Boston de latón. Válvula de cierre tipo bola en acero cromado.

Instrumentación: dos presostatos del tipo normalmente cerrado. Manómetro de fondo de escala adecuado a la presión máxima del equipo. Colector de instrumentos construido en acero inoxidable. Válvula de aislamiento para favorecer las operaciones de mantenimiento. Incluye acumulador hidroneumático de 24 litros.

Cuadro eléctrico: armario metálico de color rojo con interruptor general de corte. Preparado para cumplir todos los requisitos de la normativa interna ESPA.

Acabado y cableado: pintado en rojo RAL 3000 CC. Cableado y probado. Incluye depósito de combustible y baterías de arranque.

Accesorios opcionales: circuito de pruebas con caudalímetro, de obligada colocación según normativa interna ESPA. Sistema de cebado de obligada colocación en aspiraciones negativas según el punto 2 del párrafo 5.4.2 de dicha norma.



Para otras series de electrobomba consultar al Departamento de Ingeniería de Aplicaciones.

Tabla de características técnicas, dimensiones y precios

Modelo	Bomba Jockey		Bomba de Servicio			Bomba Emergencia			Ø Colector	Ø Válv.	Código	PVP €
	Motor	[HP]	Modelo	Motor	[HP]	Modelo	Motor	[HP]				
UD 12-45	MULTI 35 6	3	MTBCI-103	-	9	-	-	-	G65	G50	181977	A consultar
UD 12-50	MULTI 35 6	3	MTBCI-103	-	9	-	-	-	G65	G50	181978	A consultar
UD 12-60	MULTI 35 6	3	MTBCI-103	-	9	-	-	-	G65	G50	181980	A consultar
UD 12-70	MULTI 35 8	4	MTBCI 440-32/20	-	10	-	-	-	G65	G50	181982	A consultar
UD 12-80	MULTI 35 8	4	MTBCI 440-32/20	-	10	-	-	-	G65	G50	181984	A consultar
UD 12-90	MULTI 35 8	4	MTBCI 625,2-AP2	-	26	-	-	-	G80	G65	181986	A consultar
UD 18-45	MULTI 35 6	3	MTBCI-103	-	9	-	-	-	G65	G50	181988	A consultar
UD 18-50	MULTI 35 6	3	MTBCI-103	-	9	-	-	-	G65	G50	181989	A consultar
UD 18-60	MULTI 35 6	3	MTBCI-103	-	9	-	-	-	G65	G50	181991	A consultar
UD 18-70	MULTI 35 8	4	MTBCI 440-32/20	-	10	-	-	-	G65	G50	181993	A consultar
UD 18-80	MULTI 35 8	4	MTBCI 477-50/24	-	21	-	-	-	G65	G50	181995	A consultar
UD 18-90	MULTI 35 8	4	MTBCI 625,2-AP2	-	26	-	-	-	G80	G65	181997	A consultar

Modelo	Bomba Jockey		Bomba de Servicio			Bomba Emergencia			Ø Colector	Ø Válv.	Código	PVP €
	Motor	[HP]	Modelo	Motor	[HP]	Modelo	Motor	[HP]				
UD 24-45	MULTI 35 6	3	MTBCI 440-40/16	-	10	-	-	-	G65	G50	181999	A consultar
UD 24-50	MULTI 35 6	3	MTBCI 440-40/16	-	10	-	-	-	G65	G50	182000	A consultar
UD 24-60	MULTI 35 6	3	MTBCI 820AP	-	15	-	-	-	G65	G50	182002	A consultar
UD 24-70	MULTI 35 8	4	MTBCI 477-50/24	-	21	-	-	-	G65	G50	182004	A consultar
UD 24-80	MULTI 35 8	4	MTBCI 477-50/24	-	21	-	-	-	G65	G50	182006	A consultar
UD 30-45	MULTI 35 6	3	MTBCI 440-40/16	-	10	-	-	-	G80	G65	182010	A consultar
UD 30-50	MULTI 35 6	3	MTBCI 440-40/16	-	10	-	-	-	G80	G65	182011	A consultar
UD 30-60	MULTI 35 6	3	MTBCI 820AP	-	15	-	-	-	G80	G65	182013	A consultar
UD 30-70	MULTI 35 8	4	MTBCI 477-50/24	-	21	-	-	-	G80	G65	182015	A consultar
UD 30-80	MULTI 35 8	4	MTBCI 625,2,AP	-	26	-	-	-	G80	G65	182017	A consultar
UD 36-45	MULTI 35 6	3	MTBCI 820AP	-	15	-	-	-	G80	G65	182021	A consultar
UD 36-50	MULTI 35 6	3	MTBCI 820AP	-	15	-	-	-	G80	G65	182022	A consultar
UD 36-60	MULTI 35 6	3	MTBCI 477-50/24	-	21	-	-	-	G80	G65	182024	A consultar
UD 36-70	MULTI 35 8	4	MTBCI 477-50/24	-	21	-	-	-	G80	G65	182026	A consultar
UD 36-80	MULTI 35 8	4	MTBCI 625,2,AP	-	26	-	-	-	G80	G65	182028	A consultar
UD 42-45	MULTI 35 6	3	MTBCI 820AP	-	15	-	-	-	G80	G65	182032	A consultar
UD 42-50	MULTI 35 6	3	MTBCI 820AP	-	15	-	-	-	G80	G65	182033	A consultar
UD 42-60	MULTI 35 6	3	MTBCI 477-50/24	-	21	-	-	-	G80	G65	182035	A consultar
UD 42-70	MULTI 35 8	4	MTBCI 625,2,AP	-	26	-	-	-	G80	G65	182037	A consultar
UD 48-45	MULTI 35 6	3	MTBCI 820AP	-	15	-	-	-	G80	G65	182043	A consultar
UD 48-50	MULTI 35 6	3	MTBCI 820AP	-	15	-	-	-	G80	G65	182044	A consultar
UD 48-60	MULTI 35 6	3	MTBCI 625,2,AP	-	26	-	-	-	G80	G65	182046	A consultar
UD 48-70	MULTI 35 8	4	MTBCI 625,2,AP	-	26	-	-	-	G80	G65	182048	A consultar
UD 48-80	MULTI 35 8	4	MTBCI 625,2-AP2	-	26	-	-	-	G80	G65	182050	A consultar
UD 48-90	MULTI 35 8	4	MTBCI 625,2-AP2	-	26	-	-	-	G80	G65	182052	A consultar
UD 60-45	MULTI 35 6	3	MTBCI 625,2-MP	-	26	-	-	-	DN100	DN80	182054	A consultar
UD 60-50	MULTI 35 6	3	MTBCI 625,2-MP	-	26	-	-	-	DN100	DN80	182055	A consultar
UD 60-60	MULTI 35 6	3	MTBCI 625,2-MP	-	26	-	-	-	DN100	DN80	182057	A consultar
UD 60-70	MULTI 35 8	4	MTBCI 625,2-AP2	-	26	-	-	-	DN100	DN80	182059	A consultar
UD 60-80	MULTI 35 8	4	MTBCI 626,3-AP2	-	39	-	-	-	DN100	DN80	182061	A consultar
UD 72-45	MULTI 35 6	3	MTBCI 625,2-AP2	-	26	-	-	-	DN100	DN80	182062	A consultar
UD 72-50	MULTI 35 6	3	MTBCI 625,2-AP2	-	26	-	-	-	DN100	DN80	182063	A consultar
UD 72-60	MULTI 35 6	3	MTBCI 625,2-AP2	-	26	-	-	-	DN100	DN80	182065	A consultar
UD 72-70	MULTI 35 8	4	MTBCI 625,2-AP2	-	26	-	-	-	DN100	DN80	182067	A consultar
UD 72-80	MULTI 35 8	4	MTBCI 626,3-AP2	-	39	-	-	-	DN100	DN80	182069	A consultar
UD 84-45	MULTI 35 6	3	N 80-200A	LDW-2204	48	-	-	-	DN125	DN100	182073	A consultar
UD 84-50	MULTI 35 6	3	N 80-200A	LDW-2204	48	-	-	-	DN125	DN100	182074	A consultar
UD 84-60	MULTI 35 6	3	N 80-250D	LDW-2204	48	-	-	-	DN125	DN100	182076	A consultar
UD 84-70	MULTI 35 8	4	N 80-250C	D-229,3	64	-	-	-	DN125	DN100	182078	A consultar
UD 84-80	MULTI 35 8	4	N80-250B	D-229,3	64	-	-	-	DN125	DN100	182080	A consultar
UD 84-90	MULTI 35 8	4	N 80-250A	D-229,4	85	-	-	-	DN125	DN100	182082	A consultar
UD 120-45	MULTI 35 6	3	N 80-200A	LDW-2204	48	-	-	-	DN150	DN125	182100	A consultar
UD 120-50	MULTI 35 6	3	N 80-200A	LDW-2204	48	-	-	-	DN150	DN125	182101	A consultar
UD 120-60	MULTI 35 6	3	N 80-250D	LDW-2204	48	-	-	-	DN150	DN125	182103	A consultar
UD 120-70	MULTI 35 8	4	N 80-250C	D-229,3	64	-	-	-	DN150	DN125	182105	A consultar

Grupos contraincendios según normativa interna ESPA. 1 bomba principal eléctrica y otra principal diésel

Forma constructiva equipos UED

Bomba auxiliar: electrobomba vertical multicelular del modelo MULTI 35 6, MULTI 35 8 o MULTI 35 10.

Bomba servicio: electrobomba multicelular vertical de la serie MULTI 55 o MULTI VE 121, o monoetapa horizontal de la serie BAT, EN o BM.

Motobombas de la serie BMD en ejecución monobloc para potencias de hasta 39 HP.

Bombas de la serie BN en ejecución eje libre para potencias superiores.

Todas ellas construidas según las directrices de la norma EN 733.

Motor eléctrico: vertical monobloc con protección IP 44 en la serie MULTI 55. Vertical monobloc en forma V1, con protección IP 54 en la serie MULTI VE121.

Horizontal monobloc con protección IP 55 en la serie BM y protección IP 44 en las series BAT y EN.

Motor diésel: motores Lombardini refrigerados por aire de potencias de hasta 60 HP.

Acoplados en forma monobloc a la parte hidráulica en potencias de hasta 39 HP y mediante acoplamiento para potencias superiores.

Colector y valvulería: colector de diámetro nominal diseñado para garantizar una circulación máxima de fluido de 2 m/s.

Válvula de retención tipo Boston de latón. Válvula de cierre tipo bola en acero cromado.

Instrumentación:

tres presostatos del tipo normalmente cerrado. Manómetro de fondo de escala adecuado a la presión máxima del equipo.

Colector de instrumentos construido en acero inoxidable.

Válvula de aislamiento para favorecer las operaciones de mantenimiento. Incluye acumulador hidroneumático de 24 litros.

Cuadro eléctrico:

dos armarios metálicos de color rojo con interruptor general de corte.

La bomba de reserva diésel dispone de cuadro de potencia y maniobra independiente. Preparados para cumplir todos los requisitos de la normativa interna ESPA.

Acabado y cableado:

pintado en rojo RAL 3000 CC.

Cableado y probado. Incluye depósito de combustible y baterías de arranque.

Accesorios opcionales:

circuito de pruebas con caudalímetro, de obligada colocación según normativa interna ESPA.

Sistema de cebado de obligada colocación en aspiraciones negativas según el punto 2 del párrafo 5.4.2 de dicha norma.



Para otras series de electrobomba consultar al Departamento de Ingeniería de Aplicaciones.

Tabla de características técnicas, dimensiones y precios

Modelo	Bomba Jockey		Bomba de Servicio			Bomba Emergencia			Ø Colector	Ø Válv.	Código	PVP €
	Motor	[HP]	Modelo	Motor	[HP]	Modelo	Motor	[HP]				
UED 12-45	MULTI 35 6	3	NM 25/20 S/B	E	5,5	MTBCI-103	-	9	G65	G50	182118	A consultar
UED 12-50	MULTI 35 6	3	NM 25/20 S/B	E	5,5	MTBCI-103	-	9	G65	G50	182119	A consultar
UED 12-60	MULTI 35 6	3	NMD 40/180DA-M	E	5,5	MTBCI-103	-	9	G65	G50	182121	A consultar
UED 12-70	MULTI 35 8	4	NMD 40/180CA-M	E	7,5	MTBCI 440-32/20	-	10	G65	G50	182123	A consultar
UED 12-80	MULTI 35 8	4	NMD 40/180BA	E	10	MTBCI 440-32/20	-	10	G65	G50	182125	A consultar
UED 12-90	MULTI 35 8	4	NMD 40/180AB	E	12,5	MTBCI 625,2-AP2	-	26	G80	G65	182127	A consultar
UED 18-45	MULTI 35 6	3	NM 40/20A/A	E	10	MTBCI-103	-	9	G65	G50	182129	A consultar
UED 18-50	MULTI 35 6	3	NM 40/20A/A	E	10	MTBCI-103	-	9	G65	G50	182130	A consultar
UED 18-60	MULTI 35 6	3	NMD 40/180CA-M	E	7,5	MTBCI-103	-	9	G65	G50	182132	A consultar
UED 18-70	MULTI 35 8	4	NM 40/25A/B	E	20	MTBCI 625,2-AP2	-	26	G80	G50	182134	A consultar
UED 18-80	MULTI 35 8	4	NM 40/25A/B	E	20	MTBCI 625,2-AP2	-	26	G80	G50	182136	A consultar
UED 18-90	MULTI 35 8	4	NM 40/25A/B	E	20	MTBCI 625,2-AP2	-	26	G80	G50	182138	A consultar

Modelo	Bomba Jockey		Bomba de Servicio			Bomba Emergencia			Ø Colector	Ø Válv.	Código	PVP €
	Motor	[HP]	Modelo	Motor	[HP]	Modelo	Motor	[HP]				
UED 24-45	MULTI 35 6	3	NM 40/20BA-M	E	10	MTBCI 440-40/17	-	10	G65	G50	182140	A consultar
UED 24-50	MULTI 35 6	3	NM 40/20A/A	E	10	MTBCI 440-40/17	-	10	G65	G50	182141	A consultar
UED 24-60	MULTI 35 6	3	NM 40/25B/B	E	15	MTBCI 477-50/24	-	15	G65	G50	182143	A consultar
UED 24-70	MULTI 35 8	4	NM 40/25AE	E	20	MTBCI 625,2-AP2	-	20	G80	G65	182145	A consultar
UED 24-80	MULTI 35 8	4	NM 40/25AE	E	20	MTBCI 625,2-AP2	-	20	G80	G65	182147	A consultar
UED 30-45	MULTI 35 6	3	NM 40/20A/A	E	10	MTBCI 440-40/17	-	10	G65	G50	182151	A consultar
UED 30-50	MULTI 35 6	3	NM 40/20A/A	E	10	MTBCI 440-40/17	-	10	G65	G50	182152	A consultar
UED 30-60	MULTI 35 6	3	NM 40/25B/B	E	15	MTBCI 477-50/24	-	15	G80	G50	182154	A consultar
UED 30-70	MULTI 35 8	4	NM 50/25B/B	E	25	MTBCI 625,2-AP2	-	26	G80	G65	182156	A consultar
UED 30-80	MULTI 35 8	4	NM 50/25B/B	E	25	MTBCI 625,2-AP2	-	26	G80	G65	182158	A consultar
UED 36-45	MULTI 35 6	3	NM 50/20A/B	E	15	MTBCI 820AP	-	15	G80	G65	182162	A consultar
UED 36-50	MULTI 35 6	3	NM 50/20A/B	E	15	MTBCI 820AP	-	15	G80	G65	182163	A consultar
UED 36-60	MULTI 35 6	3	NM 50/25B/B	E	20	MTBCI 477-50/24	-	15	G80	G65	182165	A consultar
UED 36-70	MULTI 35 8	4	NM 50/25B/B	E	25	MTBCI 625,2-AP2	-	26	G80	G65	182167	A consultar
UED 36-80	MULTI 35 8	4	NM 50/25B/B	E	25	MTBCI 625,2-AP2	-	26	G80	G65	182169	A consultar
UED 42-45	MULTI 35 6	3	NM 50/20A/B	E	15	MTBCI 820AP	-	15	G80	G65	182173	A consultar
UED 42-50	MULTI 35 6	3	NM 50/20A/B	E	15	MTBCI 820AP	-	15	G80	G65	182174	A consultar
UED 42-60	MULTI 35 6	3	NM 50/25B/B	E	25	MTBCI 625,2-AP2	-	26	G80	G65	182176	A consultar
UED 42-70	MULTI 35 8	4	NM 50/25A/B	E	25	MTBCI 625,2-AP	-	26	G80	G65	182178	A consultar
UED 48-45	MULTI 35 6	3	NM 50/20A/B	E	15	MTBCI 820AP	-	15	G80	G65	182184	A consultar
UED 48-50	MULTI 35 6	3	NM 50/20A/B	E	15	MTBCI 820AP	-	15	G80	G65	182185	A consultar
UED 48-60	MULTI 35 6	3	NM 50/25B/B	E	20	MTBCI 625,2-AP	-	26	G80	G65	182187	A consultar
UED 48-70	MULTI 35 8	4	NM 50/25A/B	E	25	MTBCI 625,2-AP	-	26	G80	G65	182189	A consultar
UED 48-80	MULTI 35 8	4	N 50-250S/A	E	30	N 50-250S/A	LDW-1404	30	DN80	DN65	182191	A consultar
UED 60-45	MULTI 35 6	3	NM 65/20C/A	E	20	MTBCI 625,2-MP	-	26	DN100	DN80	182195	A consultar
UED 60-50	MULTI 35 6	3	N 65-250C	E	30	N 65-250C	LDW-1404	30	DN100	DN80	182196	A consultar
UED 60-60	MULTI 35 6	3	N 65-250C	E	30	N 65-250C	LDW-1404	30	DN100	DN80	182198	A consultar
UED 60-70	MULTI 35 8	4	N 65-250B	E	40	N 65-250B	LDW-1603	38	DN100	DN80	182200	A consultar
UED 60-80	MULTI 35 8	4	N 65-250A	E	50	N 65-250A	D-229,3	64	DN100	DN80	182202	A consultar
UED 72-45	MULTI 35 6	3	N 65-250C	E	30	N 65-250C	LDW-1404	30	DN100	DN80	182203	A consultar
UED 72-50	MULTI 35 6	3	N 65-250C	E	30	N 65-250C	LDW-1404	30	DN100	DN80	182204	A consultar
UED 72-60	MULTI 35 6	3	N 65-250C	E	30	N 65-250C	LDW-1404	30	DN100	DN80	182206	A consultar
UED 72-70	MULTI 35 8	4	N 65-250B	E	40	N 65-250B	LDW-1603	38	DN100	DN80	182208	A consultar
UED 72-80	MULTI 35 8	4	N 65-250A	E	50	N 65-250A	D-229,3	64	DN100	DN80	182210	A consultar
UED 84-45	MULTI 35 6	3	N 80-200A	E	40	N 80-200A	LDW-2204	48	DN125	DN100	182214	A consultar
UED 84-50	MULTI 35 6	3	N 80-200A	E	40	N 80-200A	LDW-2204	48	DN125	DN100	182215	A consultar
UED 84-60	MULTI 35 6	3	N 80-250D	E	40	N 80-250D	LDW-2204	48	DN125	DN100	182217	A consultar
UED 84-70	MULTI 35 8	4	N 80-250C	E	50	N 80-250C	D-229,3	64	DN125	DN100	182219	A consultar
UED 84-80	MULTI 35 8	4	N 80-250B	E	60	N 80-250B	D-229,3	64	DN125	DN100	182221	A consultar
UED 84-90	MULTI 35 8	4	N 80-250A	E	75	N 80-250A	D-229,4	85	DN125	DN100	182223	A consultar
UED 120-45	MULTI 35 6	3	N 80-200A	E	40	N 80-200A	LDW-2204	48	DN125	DN100	180961	A consultar
UED 120-50	MULTI 35 6	3	N 80-200A	E	40	N 80-200A	LDW-2204	48	DN125	DN100	180962	A consultar
UED 120-60	MULTI 35 6	3	N 80-250D	E	40	N 80-250D	LDW-2204	48	DN125	DN100	180964	A consultar
UED 120-70	MULTI 35 8	4	N 80-250C	E	50	N 80-250C	D-229,3	64	DN125	DN100	180966	A consultar





ACCESORIOS



www.espa.com

Variadores de frecuencia

Aplicaciones

Construcción:

Presurización de viviendas / Riego de jardines / Fuentes / Recuperación del agua

Agricultura y ganadería:

Riego tecnificado / Riego convencional / Riego por goteo / Cultivo hidropónico / Irrigación - spray

Proceso industrial:

Proceso de lavado / Desalinización / Filtración / Recirculación del agua

Límites de utilización

Temperatura máxima de trabajo 50 °C.
Presión máxima de trabajo 25 bar.
Presión de ajuste del sistema 2 a 25 bar.
Presión de arranque 1 a 24 bar.

Características

Protección IP 65.
Refrigeración por aire.
Conexión directa a bombas monofásicas 230V hasta motor 2HP, bombas trifásicas 230V hasta motor 3HP y bombas trifásicas 400V hasta motor 15HP.
Instalación en la pared o directamente en la tubería del sistema para modelos hasta 4HP.
Protección en seco.
Equipado de serie con interfaz de comunicación para grupos de presión.
Equipado de serie con interfaz de conexión protocolos BMS.
Aplicación de un sensor de caudal digital para medición de caudal.
Control de 4 bombas con un solo variador mediante un cuadro electrónico opcional.
Variador equipado con una interfaz de comunicación de hasta 4 variadores al mismo tiempo.

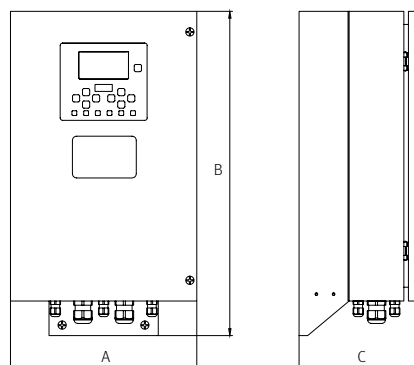


Características técnicas 50/60 Hz

Modelo	Entrada		Salida				Código	PVP €
	Tensión de alimentación [V]	Frecuencia [Hz]	Potencia máxima motor [kW]	Corriente máxima motor [A]	Tensión motor [V]	Frecuencia motor [Hz]		
VARDRIVE W 8,5M 230	1 ~ 230V AC	50-60	1,1 1,9	8,5	1 ~ 230V AC 3 ~ 230V AC	50-60	210210	735,00
VARDRIVE W 11M 230	1 ~ 230V AC	50-60	1,5 2,2	11	1 ~ 230V AC 3 ~ 230V AC	50-60	210211	890,00
VARDRIVE W 6T 400	3 ~ 400V AC	50-60	2,2	6	3 ~ 400V AC	50-60	210212	1.160,00
VARDRIVE W 9T 400	3 ~ 400V AC	50-60	3	9	3 ~ 400V AC	50-60	210213	1.350,00
VARDRIVE W 9T 230	3 ~ 230V AC	50-60	2,2	9	3 ~ 230V AC	50-60	210214	1.160,00
VARDRIVE W 12T 400	3 ~ 400V AC	50-60	5,5	12	3 ~ 400V AC	50-60	210215	2.144,00
VARDRIVE W 16T 400	3 ~ 400V AC	50-60	7,5	16	3 ~ 400V AC	50-60	210216	2.303,00
VARDRIVE W 19T 400	3 ~ 400V AC	50-60	9,2	19	3 ~ 400V AC	50-60	210217	2.580,00
VARDRIVE W 23T 400	3 ~ 400V AC	50-60	11	23	3 ~ 400V AC	50-60	210218	2.819,00

Dimensiones y pesos

Modelo	A	B	C	Kg
VARDRIVE W 8,5M 230	200	300	125	5
VARDRIVE W 11M 230	200	300	125	5
VARDRIVE W 6T 400	200	300	125	5
VARDRIVE W 9T 400	200	300	125	5
VARDRIVE W 9T 230	200	300	125	5
VARDRIVE W 12T 400	270	470	180	9
VARDRIVE W 16T 400	270	470	180	9
VARDRIVE W 19T 400	270	470	180	9
VARDRIVE W 23T 400	270	470	180	9



Variadores de frecuencia

Aplicaciones

Construcción:

Presurización de viviendas / Riego de jardines / Fuentes / Recuperación del agua

Agricultura y ganadería:

Riego tecnificado / Riego convencional / Riego por goteo / Cultivo hidropónico / Irrigación - spray

Proceso industrial:

Proceso de lavado / Desalinización / Filtración / Recirculación del agua

Características

Protección IP 65.

Refrigeración por agua.

Protección en seco.

No necesita vaso de expansión, válvula de retención, filtros y racores.

Opcional versión con comunicación módulo para grupos de presión.



Límites de utilización

Temperatura máxima de trabajo 60 °C.

Presión máxima de trabajo 16 bar.

Presión de ajuste del sistema 2 a 12 bar.

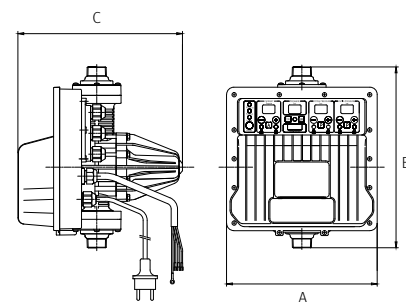
Presión de arranque 1 a 11 bar.

Características técnicas 50/60 Hz

Modelo	Entrada		Salida				Código	PVP €
	Tensión de alimentación [V]	Frecuencia [Hz]	Potencia máxima motor [kW]	Corriente máxima motor [A]	Tensión motor [V]	Frecuencia motor [Hz]		
VARDRIVE P 8,5MM 230	1 ~ 230V AC	50-60	1,1	8,5	1 ~ 230V AC	50-60	210219	715,00
VARDRIVE P 8,5MM C 230	1 ~ 230V AC	50-60	1,1	8,5	1 ~ 230V AC	50-60	210220	794,00
VARDRIVE P 11MM 230	1 ~ 230V AC	50-60	1,5	11	1 ~ 230V AC	50-60	210221	913,00
VARDRIVE P 11MM C 230	1 ~ 230V AC	50-60	1,5	11	1 ~ 230V AC	50-60	210222	993,00
VARDRIVE P 13MM 230	1 ~ 230V AC	50-60	2,2	13	1 ~ 230V AC	50-60	210223	1.104,00
VARDRIVE P 13MM C 230	1 ~ 230V AC	50-60	2,2	13	1 ~ 230V AC	50-60	210224	1.183,00
VARDRIVE P 8,5M 230	1 ~ 230V AC	50-60	1,9	8,5	3 ~ 230V AC	50-60	210225	953,00
VARDRIVE P 8,5M C 230	1 ~ 230V AC	50-60	1,9	8,5	3 ~ 230V AC	50-60	210226	1.032,00
VARDRIVE P 11M 230	1 ~ 230V AC	50-60	2,2	11	3 ~ 230V AC	50-60	210227	1.052,00
VARDRIVE P 11M C 230	1 ~ 230V AC	50-60	2,2	11	3 ~ 230V AC	50-60	210228	1.132,00
VARDRIVE P 6T 400	3 ~ 400V AC	50-60	2,2	6	3 ~ 400V AC	50-60	210229	1.211,00
VARDRIVE P 6T C 400	3 ~ 400V AC	50-60	2,2	6	3 ~ 400V AC	50-60	210230	1.290,00
VARDRIVE P 9T 400	3 ~ 400V AC	50-60	3	9	3 ~ 400V AC	50-60	210231	1.608,00
VARDRIVE P 9T C 400	3 ~ 400V AC	50-60	3	9	3 ~ 400V AC	50-60	210232	1.687,00
VARDRIVE P 12T 400	3 ~ 400V AC	50-60	5,5	12	3 ~ 400V AC	50-60	210233	1.668,00
VARDRIVE P 12T C 400	3 ~ 400V AC	50-60	5,5	12	3 ~ 400V AC	50-60	210234	1.747,00
VARDRIVE P 16T 400	3 ~ 400V AC	50-60	7,5	16	3 ~ 400V AC	50-60	210235	1.886,00
VARDRIVE P 16T C 400	3 ~ 400V AC	50-60	7,5	16	3 ~ 400V AC	50-60	210236	1.965,00

Dimensiones y pesos

Modelo	A	B	C	Kg	Modelo	A	B	C	Kg
VARDRIVE P 8,5M 230	260	312	285	5	VARDRIVE P 6T 400	260	312	320	7
VARDRIVE P 8,5M C 230	260	312	285	5	VARDRIVE P 6T C 400	260	312	320	7
VARDRIVE P 11M 230	260	312	285	5	VARDRIVE P 9T 400	260	312	320	7
VARDRIVE P 11M C 230	260	312	285	5	VARDRIVE P 9T C 400	260	312	320	7
VARDRIVE P 13M 230	260	312	285	5	VARDRIVE P 12T 400	260	312	320	7
VARDRIVE P 13M C 230	260	312	285	5	VARDRIVE P 12T C 400	260	312	320	7
VARDRIVE P 8,5M 230	260	312	285	5	VARDRIVE P 16T 400	260	312	320	7
VARDRIVE P 8,5M C 230	260	312	285	5	VARDRIVE P 16T C 400	260	312	320	7
VARDRIVE P 11M 230	260	312	285	5					
VARDRIVE P 11M C 230	260	312	285	5					



PROTEC

Cuadro de control para protección automática en caso de sobreintensidad, fallo de fase, sobretensiones por cortocircuito y operación en seco.

No requiere de electrosondas de nivel y realiza hasta 4 intentos de arranque con pausas progresivas (10, 22, 45 y 90 minutos) en caso de nivel bajo del pozo (detección de $\cos\phi$).

Arranque directo en línea con display multifunción para indicación de fallos y valores de estado.

El equipo dispone de interruptor de corte y de un contacto libre de tensión para entrada de automatizaciones externas tales como un presostato, programador de riego u otro dispositivo similar.



Tabla de características y precios

Modelo	Para motores de hasta [HP]		Hasta amperaje [A]	Tiempo de rearme restablecimiento nivel [min]	1~230 V		3~400 V	
	1~ 230 V	3~ 400 V			Código	PVP €	Código	PVP €
PROTEC ME/A	0,5-3		20	10-22-45-90	134310	385,00		
PROTEC 1 E/A		0,5-4	10	10-22-45-90			134308	445,00
PROTEC 2 E/A		5,5-7,5	20	10-22-45-90			134309	644,00

Cuadros de maniobra por interruptores de nivel

CDF1

Cuadro de control y protección para 1 bomba de agua residuales, mediante interruptores de nivel.

Arranque directo en línea de 1 bomba de hasta 4 kW a 400 V (**CDF1.4**).

En versión monofásica, arranque directo en línea de 1 bomba de hasta 1,1 kW (**CDF1.4M**).

El suministro comprende caja estanca con protección IP 44, contactor, relé térmico e interruptor manual-desconectado-automático.

Incluye alarma óptica y acústica por sobrenivel, accionada mediante interruptor de nivel.

CDAF2

Cuadro de control y protección para 2 bombas de agua residuales. La maniobra de arranque se realiza en alternancia y cascada a través de interruptores de nivel.

Arranque directo en línea de 2 bombas de hasta 4 kW a 400 V (**CDAF2.4**).

En versión monofásica, arranque directo en línea de 2 bombas de hasta 1,1 kW (**CDAF2.4M**).

El suministro comprende caja estanca con protección IP 44, 2 contactores, 2 disyuntores magnetotérmicos e interruptores manual-desconectado automático por bomba.

Incluye alarma óptica y acústica por sobrenivel, accionada mediante interruptor de nivel.

CTF-TOP

Cuadro eléctrico con circuito de control de 2 bombas con alternancia.

Protección de bombas con alimentación monofásica o trifásica de hasta 1,1 kW. Pantalla LCD con sistema de prevención de bloqueo con arranques preventivos programables, protección contra el trabajo en seco por coseno phi y por sobreintensidad.

Cuadros leds informativos, menús de alarmas, memoria de incidencias, salida RS232 y salida 230 V de indicación de alarma.

La maniobra se realiza a través de 2 interruptores de nivel.

El arranque de la segunda bomba acciona la alarma de aviso por sobrenivel.



Tabla de características y precios

Modelo	P2 [kW]		1~230 V	3~400 V
	1~230 V	3~400 V	PVP €	PVP €
CDF1.4	1,1	hasta 4	265,00	265,00
CDAF2.4	1,1	hasta 4	835,00	835,00

Modelo	P2 [kW]		Código	PVP €
	1~230 V	3~400 V		
CTF-TOP	1,1	1,1	133514	656,00

Accesorios DC Aguas residuales

Flotador para aguas residuales

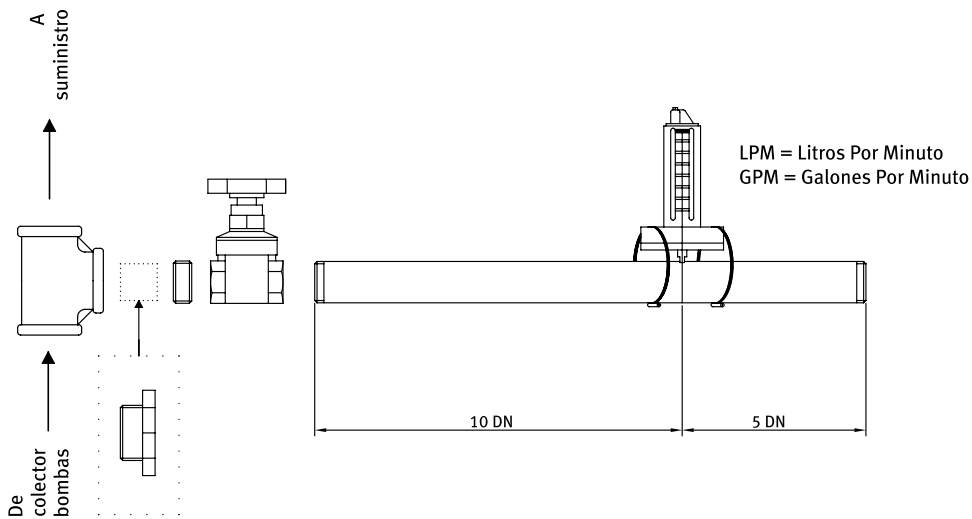
Modelo	Longitud [m]	Código	PVP €
F10	6	103219	91,00



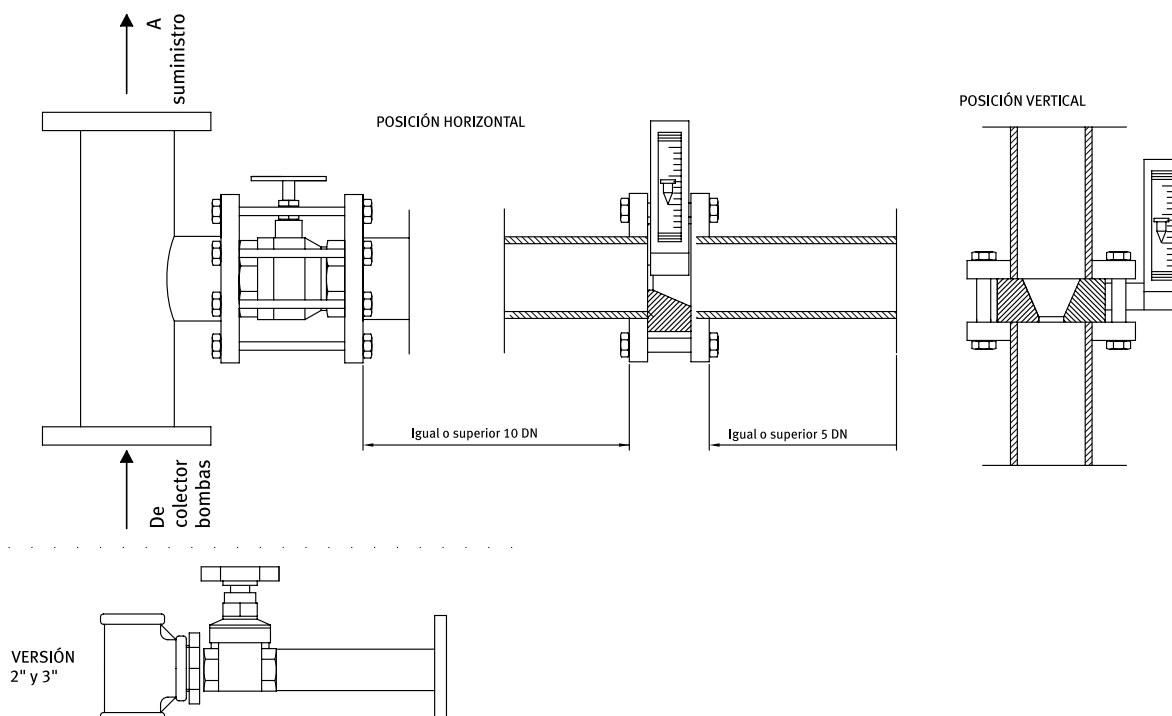
Colectores de prueba

Modelo	Descripción	∅ Colector	Caudales en [m³/h]	Código	PVP €
ECO 2	Kit línea de pruebas con caudalímetro de lectura directa	2"	De 12 a 18 m³/h	158886	434,00
ECO 3	Kit línea de pruebas con caudalímetro de lectura directa	3"	De 19 a 48 m³/h	158884	587,00
ECO 4	Kit línea de pruebas con caudalímetro de lectura directa	4"	De 49 a 84 m³/h	158882	798,00
CQ-DN50	Kit línea de pruebas con rotámetro de diafragma	2"	De 12 a 20 m³/h	158887	1.258,00
CQ-DN75	Kit línea de pruebas con rotámetro de diafragma	3"	De 21 a 85 m³/h	158885	1.351,00
CQ-DN125	Kit línea de pruebas con rotámetro de diafragma	5"	De 86 a 130 m³/h	158881	1.915,00
CQ-DN150	Kit línea de pruebas con rotámetro de diafragma	6"	De 131 a 200 m³/h	158172	2.260,00
CQ-DN200	Kit línea de pruebas con rotámetro de diafragma	8"	De 201 a 530 m³/h	158879	3.102,00

KIT COLECTOR DE PRUEBAS SERIE "ECO"



KIT COLECTOR CQ



Presostatos reguladores de presión

Conexión rosca 1/4"

Modelo	Uds.	Prensacables	Regulación	Presostato [kg]	Código	PVP €
PM/5G	22	Sí	Hasta 5 bar	5	188720	312,00



Interruptores de nivel

Para pozo y depósito con contrapeso

Modelo	Uds.	L [m]	Código	PVP €
IN 15	1	3	3533	24,00



Empalmes de resina

Para cables eléctricos de bombas sumergibles

Modelo	Uds.	Cables [mm ²]	Código	PVP €
EC 04.1	1	Hasta 4 x 4	103077	29,00
EC 10.1	1	Hasta 4 x 10	103079	35,00
EC 25	1	Hasta 4 x 25	103080	49,00



Expositor ESPA



PACK BASE: Expositor

PACK COMPLETO: Expositor + mix productos ESPA*



* El mix de productos ESPA incluye:

Código	Unidad	Descripción
204703	1	PDS05-3-75
203149	1	SILEN S 100 18M 230 50 014693/STD
157971	1	ACUARIA07 6M A N 230 50 014261/STD
96666	1	DRAINEX 201M A 230 50 000311/STD

Dimensiones expositor

190 cm x 78 cm x 38 cm.

Consultar precios y condiciones especiales de los packs.
Expositor para uso exclusivo de productos ESPA.



INFORMACIÓN TÉCNICA



La calidad es en ESPA mucho más que un objetivo o una exigencia del mercado; es algo que forma parte de nuestra manera de ser y de trabajar, de nuestra sensibilidad y cultura empresarial.

Por ello podemos ofrecer un nivel de garantía que abarca todo el ciclo global del producto: diseño, desarrollo, producción, comercialización y servicio postventa de bombas centrífugas para aplicaciones domésticas, agrícolas e industriales, garantías certificadas por la **norma UNE-EN-ISO 9001:2008**.

ESPA garantiza totalmente sus productos de acuerdo con el Decreto Legislativo 1/2007 de 16 de noviembre, gracias a un sistema que garantiza la calidad y a exhaustivos procedimientos de control en proceso y control final. Asimismo, la garantía ESPA está avalada por un sistema propio de calidad concertada para su parque de proveedores.

Millones de bombas ESPA trabajan a pleno rendimiento en todo el mundo. Miles de instalaciones realizadas avalan la confianza que profesionales y usuarios han depositado en ESPA: hoteles, centros educativos, residencias, urbanizaciones, piscinas, centros de balneoterapia, naves industriales, centros logísticos, explotaciones agrícolas y ganaderas, jardines, estaciones de tratamiento de aguas, explotaciones mineras, industrias químicas, etc.

Todos los productos de esta guía cumplen con las normativas vigentes relativas a productos para el bombeo:

- **Directiva 2006/42/EC** de seguridad de máquinas.
- **Directiva 2014/35/UE** de baja tensión.
- **Directiva 2014/30/UE** de compatibilidad electromagnética.
- **Normas europeas EN 804 y EN 60335-2-41**.
- **Directiva 2000/14/CEE** de emisiones sonoras.
- **RD 110/2015** de aparatos eléctricos y electrónicos y la gestión de sus residuos.
- **Directiva 2009/125/CE** de diseño ecológico.
- **Directiva 2011/65/UE** de restricción a la utilización de sustancias peligrosas ROHS (Norma EN 50581)

Cálculo de pérdidas de carga

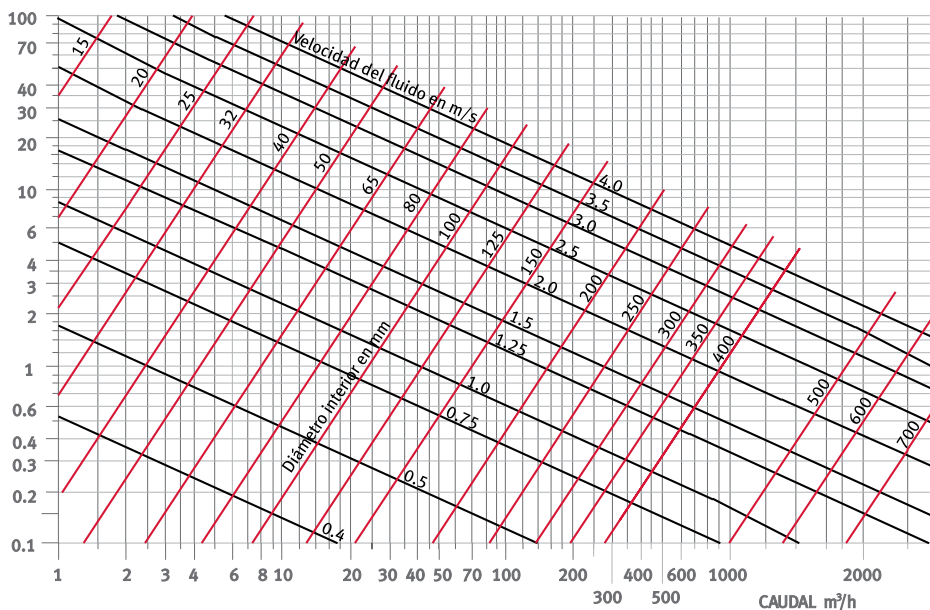
Pérdidas de carga en accesorios

Longitud equivalente de tubería recta (en metros).
Valores aproximados, variables dependiendo de la calidad de los accesorios (válvulas, codos, etc.)

Modelo	25	32	40	50	65	80	100	125	150	200	250	300	400	500	600	700
Curva 90°	0,2	0,3	0,4	0,5	0,7	1	1,2	1,8	2	3	5	5,5	7	8	14	16
Codo 90°	0,3	0,4	0,6	0,7	0,9	1,3	1,7	2,5	2,7	4	5	7	9,5	11	19	22
Conos difusores	5	5	5	5	5	5	5	5	5	5	5	5	5	5	5	5
Válvula de pie	6	7	8	9	10	12	15	20	25	30	30	45	60	75	90	100
Válvula retención	4	5	6	7	8	9	10	15	20	25	25	35	50	60	75	85
Válvula compuerta:																
100% abierta	0,5	0,5	0,5	0,5	0,5	0,5	1	1	1,5	2	2	2	3	3,5	4	5
75% abierta	2	2	2	2	2	2	4	4	6	8	8	8	12	14	16	20
50% abierta	15	15	15	15	15	15	30	30	45	60	60	60	90	105	120	150

Pérdidas de carga en tubería de hierro fundido

Diagrama para determinar la pérdida de carga y la velocidad del fluido en función del caudal y del diámetro interior de la tubería.



Coefficientes correctores para otras tuberías

PVC	0,60	Cemento (paredes lisas)	0,80
Hierro forjado	0,76	Gres	1,70
Acero sin soldadura	0,76	Forjado muy usado	2,10
Fibrocemento	6	Hierro con paredes rugosas	3,60

Eficaz para cálculos y selección de bombas que no requieran un grado de precisión muy elevado.

Ábaco de pérdidas de carga



en tuberías lisas de PVC/PE

l/h	En Ø interiores de tubería [mm]											
	14	19	25	32	38	50	63	75	89	100	125	150
500	8,9	2,1	0,6									
800	20,2	4,7	1,3	0,4								
1.000	29,8	7	1,9	0,6								
1.500		14,2	3,9	1,2	0,5							
2.000		23,5	6,4	2	0,9							
2.500			9,4	2,9	1,3	0,4						
3.000			13	4	1,8	0,5	0,2					
3.500			17	5,3	2,3	0,6	0,2					
4.000			21,5	6,6	2,9	0,8	0,3	0,1				
4.500				8,2	3,6	1	0,3	0,1				
5.000				9,8	4,3	1,2	0,4	0,2				
5.500				11,6	5,1	1,4	0,5	0,2				
6.000				13,5	6	1,6	0,5	0,2				
6.500				15,5	6,9	1,9	0,6	0,3				
7.000				17,7	7,8	2,1	0,7	0,3				
8.000				22,4	9,9	2,7	0,9	0,4	0,2			
9.000					12,1	3,3	1,1	0,5	0,2			
10.000					14,6	4	1,3	0,6	0,3	0,1		
12.000					20,1	5,5	1,8	0,8	0,4	0,2		
15.000					29,7	8,1	2,7	1,2	0,5	0,3		
18.000						11,1	3,7	1,6	0,7	0,4	0,1	
20.000						13,3	4,5	1,9	0,9	0,5	0,2	
25.000						19,7	6,6	2,9	1,3	0,7	0,3	
30.000							9	4	1,8	1	0,3	0,1
35.000							11,8	5,2	2,3	1,3	0,5	0,2
40.000							15	6,5	2,9	1,7	0,6	0,2
45.000							18,4	8	3,6	2	0,7	0,3
50.000								9,7	4,3	2,5	0,9	0,4
60.000								13,3	5,9	3,4	1,2	0,5
70.000									7,7	4,4	1,5	0,6
80.000									10,4	5,6	1,9	0,8
90.000									12,9	7,3	2,4	1
100.000										8,9	2,9	1,2
125.000											4,5	1,8
150.000											6,3	2,6
175.000											8,4	3,5
200.000											10,7	4,4

Para otras tuberías recomendamos multiplicar los valores de las pérdidas de carga, obtenidos en la tabla por los siguientes coeficientes: tuberías fibrocemento 1,2, tuberías hierro galvanizado 1,5.

Ejemplo práctico de selección de bomba

Se quiere elevar agua desde un pozo hasta un depósito situado en una cota más elevada y obtener un caudal de 7.200 litros por hora.

Datos generales:

Altura geométrica
(alt. de asp. + alt. de imp.): 16 m.
Longitud de tubería: 43 m.
Diámetro interior de la tubería: 40 mm.

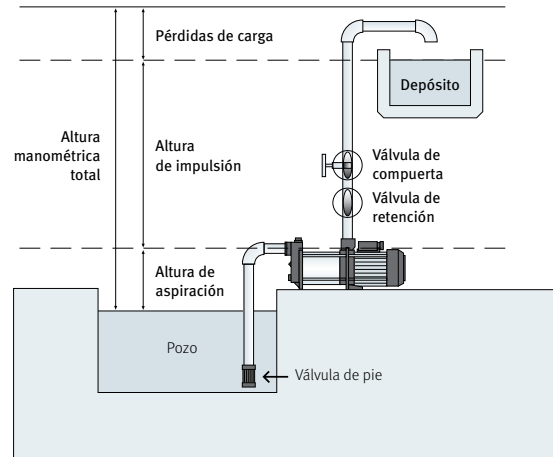
Características de la aspiración:

Altura de aspiración: 2 m.
Longitud de la tubería: 8 m.
N.º válvulas de pie: 1.
N.º codos de 90º: 1.

Características de la impulsión:

Altura de impulsión: 14 m.
Longitud de la tubería: 35 m.
Nº válvulas de compuerta: 1.
Nº válvulas de retención: 1.
Nº codos de 90º: 2.

Por ejemplo, una Prisma 35 3MN



Se considera para el cálculo de pérdidas de carga el ábaco y la tabla.

1. Pérdidas de carga en la aspiración:

Longitud de la tubería: 8 m.
Pérdidas singulares: 8 m (válvula de pie),
0,6 m (codo 90º)

Longitud equivalente de la tubería: 16,6 m.

Con este valor se pueden obtener las pérdidas en mca a través de la tabla de pérdidas de carga.

Es decir, 7.200 l/h en una tubería de \varnothing 40 mm corresponden a 7,8 m por cada 100 m lineales de tubería de las características dadas.

Entonces, $7,8 \times 16,6 / 100 = 1,29$ mca.

2. Pérdidas de carga en el lado de impulsión:

Longitud de la tubería: 35 m.
Pérdidas singulares: 15 m (válvula de compuerta 50% abierta),
6 m (válvula de retención),
1,2 m (2 codos de 90º)

Longitud equivalente de la tubería: 57,2 m.

Se procede igual que en el punto anterior y obtenemos: $7,8 \times 57,2 / 100 = 4,46$ mca.

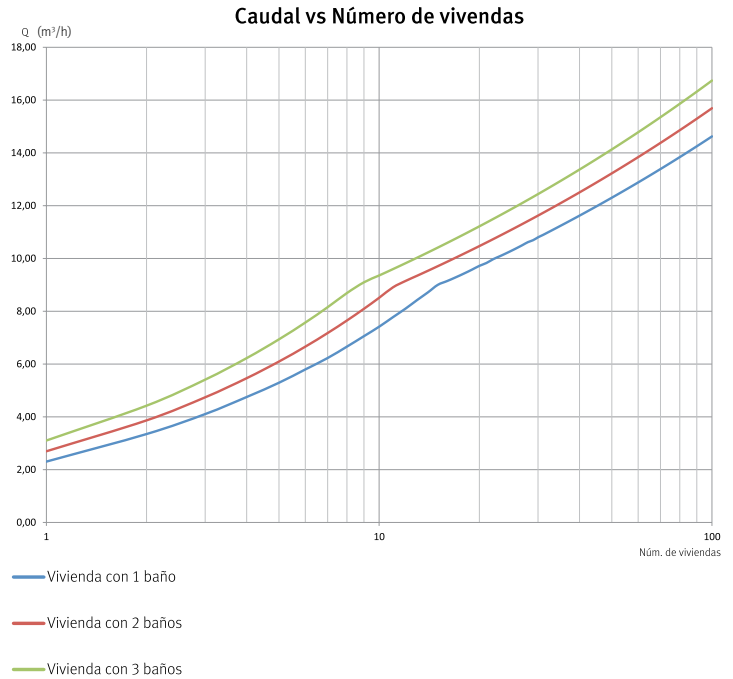
Selección:

Altura manométrica total = Altura de aspiración + Altura de impulsión
+ Pérdidas de carga en la aspiración + Pérdidas de carga en la impulsión =
 $2 + 14 + 1,29 + 4,46 = 21,75$ mca.

En consecuencia, se debe seleccionar una bomba que eleve 7.200 l/h a una altura de 21,75 mca.

1. Caudal a bombear según tipo y número de viviendas

Nº de Viviendas	Caudal total de la(s) bomba(s) en [m³/h]		
	Vivienda 1 baño	Vivienda 2 baños	Vivienda 3 baños
1	2,30	2,69	3,10
2	3,35	3,87	4,42
3	4,10	4,74	5,41
4	4,75	5,46	6,23
5	5,29	6,10	6,94
6	5,80	6,66	7,57
7	6,23	7,17	8,15
8	6,66	7,65	8,69
9	7,06	8,09	9,10
10	7,42	8,51	9,36
11	7,78	8,91	9,60
12	8,10	9,15	9,82
13	8,42	9,35	10,03
14	8,71	9,53	10,23
15	9,00	9,71	10,41
16-20	9,72	10,47	11,22
21-25	10,30	11,09	11,88
26-30	10,80	11,62	12,44
31-35	11,23	12,09	12,93
36-40	11,62	12,50	13,37
41-45	11,98	12,88	13,77
46-50	12,30	13,22	14,13
51-60	12,88	13,84	14,78
61-70	13,39	14,38	15,35
71-80	13,84	14,86	15,86
81-90	14,25	15,29	16,32
91-100	14,62	15,69	16,74



Nota:

El número de bombas a instalar en un grupo convencional, excluyendo las de reserva, dependerá del caudal total del grupo. Se colocarán 2 bombas hasta un caudal de 10 l/s (36 m³/h), 3 bombas hasta 30 l/s (108 m³/h) y 4 bombas para caudales superiores a 30 l/s.

2. Cálculo de la presión

Presión de arranque: Altura geométrica + Pérdidas de carga totales de la instalación + Presión requerida en el punto más desfavorable.

Presión de parada: Presión de arranque + 15 a 30 m.

Presión mínima de arranque: Se obtiene añadiendo 15 m a la altura geométrica desde el nivel mínimo del agua o base de las bombas, hasta el techo de la planta más alta que se tenga que alimentar más las pérdidas de carga.

$$P_b = H_a + H_g + P_c + P_r$$

Donde:

P_b = Presión mínima de arranque, H_a = Altura aspiración, H_g = Altura geométrica,

P_c = Pérdida carga, P_r = Presión residual

NOTA: Las pérdidas de carga deben fijarse sobre un 10-15% de la altura geométrica.

Presión máxima de parada: La presión de parada será entre 15 y 30 m superior a la presión de arranque. La presión máxima en el punto de consumo no puede superar los 5 kg/cm².

3. Capacidad del depósito según el tipo y número de viviendas

Depósito o acumulador	Vivienda tipo. Caudal total de la(s) bomba(s) en [m³/h]				
	A	B	C	D	E
Con inyectores	40	50	60	70	80
De membrana con compresor	15	18	20	23	26

El volumen del depósito será igual o superior al que resulta de multiplicar el coeficiente por el número de viviendas. No se recomienda instalar inyectores para presiones de trabajo superiores a 8 kg/cm².

Selección de sistemas de presión



4. Depósito de rotura de presión

Atendiendo al Código Técnico de la Edificación (art. de la LOE), de aplicación en España, antes del grupo de presión (en la aspiración) debe incluirse un depósito de **reserva o rotura de carga** de la siguiente capacidad, y que se calcula según los requisitos de la norma UNE 100.030:2.005:

$$V = Q \times t \times 60$$

Donde: V = Volumen (l), Q = Caudal (l/s), t = Tiempo (15 – 20 minutos)

Grupos de presión de accionamiento regulable:

Podrán prescindir del depósito auxiliar de alimentación. Deberán incluir un dispositivo que provoque el cierre de la aspiración y la parada de la bomba en caso de depresión en la tubería de alimentación.

Ejemplo de cálculo de un grupo de presión

Caudal

1. Caudales Instantáneos mínimos (Q_{min}) para cada tipo de aparato:

Tipo de aparato	Vivienda con 1 baño		Vivienda con 2 baños		Vivienda con 3 baños	
	Nº aparatos	Caudal instantáneo mínimo de agua fría [l/s]	Nº aparatos	Caudal instantáneo mínimo de agua fría [l/s]	Nº aparatos	Caudal instantáneo mínimo de agua fría [l/s]
Lavamanos	1	0,05	2	0,05	3	0,05
Lavabo	1	0,1	2	0,1	3	0,1
Ducha	0	0,2	1	0,2	1	0,2
Bañera de 1,4 m o más	1	0,3	1	0,3	1	0,3
Bañera de menos de 1,40m	0	0,2	0	0,2	1	0,2
Bidé	1	0,1	1	0,1	2	0,1
Inodoro con cisterna	1	0,1	2	0,1	3	0,1
Inodoro con fluxor	0	1,25	0	1,25	0	1,25
Urinarios con grifo temporizado	0	0,15	0	0,15	0	0,15
Urinarios con cisterna (c/u)	0	0,04	0	0,04	0	0,04
Fregadero doméstico	1	0,2	1	0,2	1	0,2
Fregadero no doméstico	0	0,3	0	0,3	0	0,3
Lavajillas doméstico	1	0,15	1	0,15	1	0,15
Lavavajillas industrial (20 servicios)	0	0,25	0	0,25	0	0,25
Lavadero	0	0,2	0	0,2	0	0,2
Lavadora doméstica	1	0,2	1	0,2	1	0,2
Lavadora industrial (8 kg)	0	0,6	0	0,6	0	0,6
Grifo aislado	1	0,15	1	0,15	1	0,15
Grifo garaje	0	0,2	0	0,2	0	0,2
Vertedero	0	0,2	0	0,2	0	0,2
Caudal unitario [l/s]		1,35		1,80		2,35
Caudal total [l/s]		Qunitario X num. viviendas		Qunitario X num. viviendas		Qunitario X num. viviendas

2. Determinación del caudal de cálculo o caudal simultáneo según apartado 4.1.2 de la Norma UNE 149201:2017

Tipo de edificación	Q _c > 20 l/s	Q _c ≤ 20 l/s		
		Si todo Q _{min} < 0,5 l/s	Si algún Q _{min} < 0,5 l/s	
			Q _c ≤ 1 l/s	Q _c > 1 l/s
Edificios de viviendas	$Q_c = 1,7 \times (Q)^{0,21} - 0,7$	$Q_c = 0,682 \times (Q)^{0,45} - 0,14$	$Q_c = Q_c$	$Q_c = 1,7 \times (Q)^{0,21} - 0,7$
Edificios de oficinas, estaciones, aeropuerto	$Q_c = 0,4 \times (Q)^{0,54} + 0,48$		$Q_c = Q_c$	$Q_c = (Q)^{0,366}$
Edificios de hoteles, discotecas, museos	$Q_c = 1,08 \times (Q)^{0,5} - 1,83$	$Q_c = 0,692 \times (Q)^{0,5} - 0,12$	$Q_c = Q_c$	$Q_c = (Q)^{0,366}$
Edificios de centros comerciales	$Q_c = 4,3 \times (Q)^{0,27} - 6,65$		$Q_c = Q_c$	$Q_c = (Q)^{0,366}$
Edificios de hospitales	$Q_c = 0,25 \times (Q)^{0,65} + 1,25$			

Tipo de edificación	Q _c > 20 l/s	Q _c ≤ 20 l/s	
		Q _c ≤ 1,5 l/s	Q _c > 1,5 l/s
Edificios de escuelas, polideportivos	$Q_c = -22,5 \times (Qt)^{-0,5} + 11,5$	$Q_c = Q_c$	$Q_c = 4,4 \times (Q)^{0,27} - 3,41$

Q_c es el caudal total instalado (suma de los caudales mínimos de cada aparato Q_{min} según la tabla 2.1 del DB HS4)

Q_c es el caudal sumultáneo de cálculo

Depósitos

Potencia del motor (kW)	Nº de arranques por hora			
	Directo	Estrella-triángulo	Progresivo	Variador de freq.
P2 ≤ 4	30	35	35	40
4 < P2 ≤ 11	20	22	22	25
11 < P2 ≤ 22	15	18	18	20
22 < P2 ≤ 55	10	15	15	18

Volumen del depósito hidroneumático para grupos de presión de velocidad fija. $V_{ext} = 900 \cdot Q_c \cdot (P_b + d + 1) / n \cdot d \cdot b$

Volumen del depósito hidroneumático para grupos de presión de velocidad variable. $V_{ext} = 900 \cdot Q_c \cdot (P_b + d + 1) / 4 \cdot n \cdot d \cdot b$

Donde:

Vext (l): Volumen exterior del depósito hidroneumático.

Qc (l/s): Caudal de cálculo o caudal simultáneo de la instalación.

Pb (bar): Presión mínima de arranque.

d (bar): Diferencial de presión entre arranque y paro.

n: Número máximo de arranques/hora recomendado por el fabricante en función de la potencia del motor y del tipo de arranque (ver anexo E - UNE-149202).

b: Nº de bombas (incluyendo la de reserva).

La precarga de aire en el depósito influye en el volumen del depósito y en el útil.

El control de la velocidad proporciona ahorro energético, reduce el espacio, evita desgastes prematuros y golpes de ariete.

El cálculo de un equipo de presión requiere un detallado estudio cuando se trata de calcular las necesidades de agua en: urbanizaciones, cuarteles, riegos, mercados, plantas industriales, hoteles, colegios, hospitales, establecimientos comerciales, piscinas públicas, depuradoras y edificios de oficinas.

NPSH/Conexiones de motores

NPSH

Se denomina **NPSH** (Net Positive Suction Head) o **ANPA** (altura neta positiva de aspiración) a la diferencia entre la presión del líquido a bombear referida al eje del impulsor y la tensión de vapor del líquido a la temperatura de bombeo.

Debemos, por tanto, conocer y combinar en cada caso el NPSH disponible en la instalación y el NPSH requerido por la bomba.

NPSH disponible

Es función de la instalación e independiente del tipo de bomba; se determina por la siguiente fórmula:

$$\text{NPSH disponible} \geq \frac{10P_a}{\gamma} - H_a - H_f - \frac{10T_v}{\gamma}$$

Siendo:

P_a = Presión atmosférica o presión en el depósito de aspiración, en kg/cm²

H_a = Altura geométrica de aspiración en m

H_f = Pérdidas de carga en la aspiración, en m

T_v = Tensión de vapor del líquido a la temperatura de bombeo, en kg/cm²

γ = Peso específico del líquido, en kg/dm³

NPSH requerido

Dato básico y característico de cada tipo de bomba, variable según modelo, tamaño y condiciones de servicio; por lo tanto **es un dato a facilitar por el fabricante.**

Cavitación

Para un correcto funcionamiento de la bomba, es necesario disponer de una presión mínima a la entrada del rodete, por lo tanto debe cumplirse lo siguiente:

$$\text{NPSH disponible} \geq \text{NPSH requerido}$$

En caso de no ser así, se produce cavitación, un proceso que genera graves averías en las bombas.

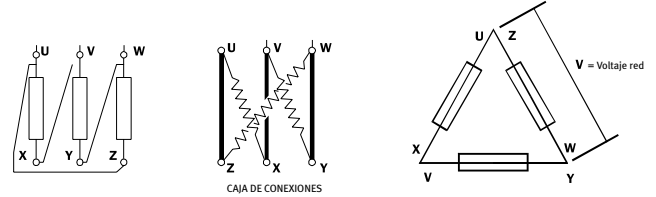
Influencia de la altura y temperatura del agua en la aspiración de las bombas

Altura sobre el nivel del mar [m]	Reducción o pérdida en la aspiración [m]	Temperatura °C	Reducción o pérdida en la aspiración [m]
0	0	10	0,125
100	0,125	15	0,173
200	0,250	20	0,236
300	0,375	25	0,320
400	0,500	30	0,430
500	0,625	35	0,570
600	0,750	40	0,745
700	0,870	45	0,970
800	0,990	50	1,250
900	1,110	55	1,600
1.000	1,220	60	2,040
1.100	1,330	65	2,550
1.200	1,440	70	3,160
1.300	1,550	72	3,450
1.400	1,660	74	3,770
1.500	1,770	76	4,100
1.600	1,880	78	4,450
1.700	1,990	80	4,800
1.800	2,090	82	5,220
1.900	2,190	84	5,650
2.000	2,290	86	6,120
2.200	2,490	88	6,620
2.400	2,680	90	7,150
2.600	2,870	92	7,710
2.800	3,050	94	8,310
3.000	3,230	96	8,950
3.500	3,650	98	9,600
4.000	4,060	100	10,330

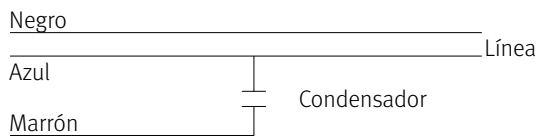
Conexiones de motores trifásicos y monofásicos

Voltaje red	Arranque	Motor	
		Bobinado	Conexión
230 V	Directo	230/400	Triángulo
	Estrella-Triángulo	230/400	Estrella-Triángulo
400 V	Directo	230/400	Estrella
	Estrella-Triángulo	400/692	Triángulo

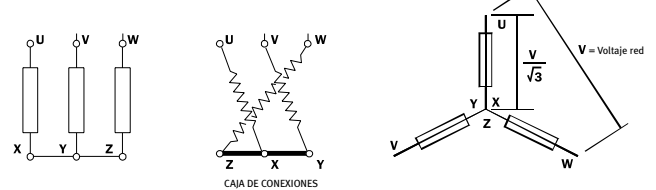
Conexión triángulo



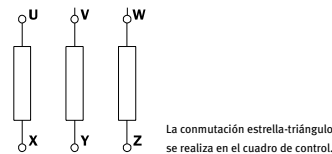
Esquema de conexiones de bombas sumergibles con motores monofásicos



Conexión estrella



Estrella-Triángulo



Selección de cables

Determinación de la sección de cable en motores sumergibles

La sección de cable requerida depende de la intensidad nominal, de la longitud del cable de la instalación y del sistema de arranque. El cálculo se realiza con las fórmulas siguientes (para longitudes superiores a 100 m):

Monofásico

Arranque directo

$$q = \frac{l \cdot l \cdot \cos\phi \cdot 2}{\chi \cdot \Delta U}$$

Trifásico

Arranque directo

$$q = \frac{l \cdot l \cdot \cos\phi \cdot \sqrt{3}}{\chi \cdot \Delta U}$$

Arranque estrella-triángulo

$$q = \frac{2 \cdot l \cdot l \cdot \cos\phi}{\sqrt{3} \cdot \chi \cdot \Delta U}$$

Siendo:

- q = sección del cable en mm²
- l = intensidad nominal en A
- χ = conductividad eléctrica (cobre = 56)
- ΔU = pérdida de voltaje (3%).
ejemplo: para 230 V = 6,9 V
para 400 V = 12 V
- L = longitud de cable en m
- cosφ = factor de servicio del motor

Dimensionado del colector de aspiración

Según la normativa actual, el cálculo para dimensionar el colector de aspiración se obtiene de la siguiente expresión.

$$D = 14 \cdot \sqrt{Q}$$

Donde:

- Q (m³/h): Caudal nominal total del equipo de presión
- D (mm): Diámetro del colector de aspiración

De esta expresión se obtiene el diámetro en mm del colector de aspiración. Para cualquier duda contacte con el Servicio de Ingeniería y Aplicaciones de ESPA.





CONDICIONES DE VENTA



Generalidades

Estas condiciones de venta se aplican a las relaciones comerciales, única y exclusivamente entre la sociedad ESPA 2025 SL y nuestros revendedores profesionales. En ningún caso, o excepción, se aplicarían entre los revendedores y sus clientes.

ESPA 2025 SL se reserva el derecho a modificar, en cualquier momento y sin previo aviso, los productos, así como las características de los mismos sin obligación alguna de notificarlo al comprador, y no es responsable de las posibles inexactitudes contenidas en este catálogo-tarifa, debidas a errores de transcripción o impresión.

La copia, reproducción o representación, total o incluso parcial, de las páginas e información publicadas en este catálogo-tarifa sin la autorización de nuestra sociedad constituye una falsificación, es ilícita y totalmente ilegal.

Precios

Los precios que aplicaremos serán los indicados en esta tarifa en vigor, o los acordados en nuestras ofertas, promociones o campañas y, son en euros sin impuestos. Asimismo, y salvo condiciones especiales o particulares, son franco fábrica.

En el caso de las ofertas, para evitar errores en los precios, es imprescindible indicar los números de oferta. También, como precaución, les rogamos remitan sus pedidos vía correo electrónico o fax y de acuerdo con los códigos o descripciones de este catálogo-tarifa.

Portes

La mercancía viaja siempre a cuenta y riesgo del comprador, incluso en los casos de portes pagados. Los transportistas y agencias de transporte cargan en el precio del transporte un % sobre los costes de transporte para cubrir posibles incidencias producidas durante el transcurso de los envíos.

El receptor está obligado a examinar de forma inmediata la mercancía, comprobar si el envío presenta algún daño, así como verificar el número de bultos recibidos, y deberá hacerse constar esta incidencia en el albarán de entrega. Los daños detectados deberán ser comunicados en el plazo máximo de 24 horas después de la recepción de la mercancía con copia a ESPA 2025 SL y a la agencia de transporte.

Los portes serán pagados según política comercial, consultar con delegación local o central.

Plazo de entrega

El plazo de entrega es siempre aproximado y, salvo acuerdo previo o convenio expreso y por escrito, ESPA 2025 SL no tendrá responsabilidad alguna. Este plazo contará a partir del día en que el pedido haya sido confirmado vía correo electrónico o fax, siempre y cuando las condiciones generales de compra de ese pedido, si se da el caso, hayan sido también acordadas.

Asimismo, en el caso de que ESPA 2025 SL dude de la solvencia del comprador, por informes, o por retraso de los pagos pendientes, tendrá derecho a suspender el envío de la mercancía sin que, de modo alguno, sea causa de indemnización o compensación hacia el comprador por parte de ESPA 2025 SL.

Todos los datos técnicos contenidos en este catálogo proceden de nuestro laboratorio de ensayos de acuerdo con la norma ISO 9906: 2012 Grado 3B y corresponden a pruebas con agua limpia a $T^{\circ} = 20^{\circ}C$, densidad $d = 1.0 \text{ kg/dm}^3$ y viscosidad cinemática $m = 20 \text{ mm}^2/s$.

Ello garantiza una absoluta veracidad y precisión de los datos que se suministran, lo que constituye una garantía total de seguridad en la selección de una bomba.

Imágenes no contractuales, las especificaciones y/o el equipamiento pueden variar según el modelo. ESPA se reserva el derecho de modificar el contenido del presente catálogo sin previo aviso, siempre con la voluntad y compromiso de mejorar la información para nuestros clientes.

Prohibida la reproducción total o parcial, por cualquier medio, de la información contenida en este catálogo. Datos válidos, salvo error tipográfico o de impresión, hasta la nueva edición de este catálogo.

Condiciones de pago

A todos los efectos, los pagos deberán ser efectuados sin gastos y sin descuentos a ESPA 2025 SL en las fechas y condiciones fijadas por la ley de la morosidad 15/2010, de 5 de julio, publicada por el BOE 06/07/2010, n.º 163.

Asimismo, en el caso de demora del pago, ESPA 2025 SL tendrá derecho y lugar al devengo de intereses calculados a razón del 1,5%. Cualquier contencioso entre las dos partes, incluyendo también las garantías, no se considerará motivo de demora en las condiciones y términos de pago acordados, ni habrá derecho a suspenderlos y, bajo ningún concepto, tampoco a modificarlos.

En el caso de devolución o impago no justificado o no imputable a ESPA 2025 SL, dará derecho a este a proceder contra el comprador, no solamente por el importe devuelto o impagado, sino también por todos los otros gastos generados.

Devoluciones de material

No se admitirán devoluciones de material, siempre y cuando no estén justificadas, solicitadas por escrito y autorizadas por ESPA 2025 SL, en un plazo no superior a los 15 días contados a partir de la fecha de recepción de la mercancía. En este caso el material deberá ser debidamente devuelto con el embalaje original y a portes pagados.

En el caso de devoluciones que no sean por motivos de calidad, sólo podrán ser aceptadas las que sean de material de programa, o sea, de artículos detallados en este catálogo-tarifa, y deberán ser compensados con otro pedido de compra, como mínimo del mismo importe. Además estas devoluciones depreciarán un 15% del valor neto facturado, resultado de los costes de revisión y acondicionamiento.

Garantías generales ESPA

ESPA 2025 SL garantiza todos sus productos contra cualquier defecto de fabricación por dos años a partir de la fecha de factura del producto. Sólo se aceptarán en garantía las piezas deterioradas o defectuosas, así como la mano de obra necesaria para la reparación, y no el conjunto completo. La garantía queda, por lo tanto, limitada a la sustitución de estas piezas y a la mano de obra en los servicios técnicos indicados en nuestra página web, no aceptando nunca otro cargo en concepto de indemnizaciones, desplazamientos, mano de obra o desmontaje de las bombas o equipos en las instalaciones del cliente.

No se considerará la garantía si por causas ajenas al producto, instalación, uso inadecuado o alteración de la tensión de alimentación (voltaje, intensidad, Hz) se avería.

En caso de que sean necesarios servicios externos para poder acceder a los equipos (grúas o materiales que se deban alquilar) ESPA 2025 SL no se hará cargo de estos extras.

Cualquier producto ESPA adquirido para su instalación como parte de cualquier otro producto o equipo fabricado por terceros y no destinado a uso doméstico, tendrá una garantía técnica de UN AÑO a partir de la fecha de venta del producto ESPA.

En el caso de que el producto ESPA sea vendido con posterioridad al plazo de garantía técnica máxima establecido de DOS AÑOS, y contrastado con el número de serie de la misma, el distribuidor o cliente del producto dispondrá de un plazo adicional de garantía de UN AÑO, a partir de la fecha de expiración del plazo de garantía técnica inicial.

Garantía nueva gama piscinas ESPA Pool

La extensión de garantía es exclusiva para la gama de piscinas ESPA Pool y su aplicación se especifica en las siguientes condiciones:

1. El ámbito geográfico de la ampliación de garantía se limita única y exclusivamente a los **países de la CEE**.

2. Garantía estándar de dos años desde la fecha de la factura de acuerdo a los términos generales de garantía ESPA.

3. Extensión de garantía de dos años adicionales por la **compra del producto en uno de los distribuidores acreditados como partner ESPA evopool®**.

4. Extensión de garantía de un año extra por el **registro por parte del usuario final en la web específica** rellenando, como mínimo, todos los campos obligatorios. El período límite para el registro del producto será, como máximo, de seis meses a partir de la fecha de la factura del mismo.

En todo caso el periodo de garantía máximo será de cinco años a partir de la fecha de la factura del producto.

Los términos de la extensión de la garantía son los mismos que para la garantía estándar, quedando excluidos todos los componentes de desgaste de la bomba durante su uso habitual, tales como:

- Cierre mecánico
- Juntas
- Condensador
- Rodamientos
- Cesto del pre-filtro

Litigios

Para cualquier cuestión o contencioso con los tribunales de justicia, el comprador se somete, de modo expreso, a los de Madrid, con renuncia de a fuero.

Banyoles, 17 de febrero de 2020

OFICINA CENTRAL

Tel. 972 58 80 00

Fax 972 58 80 21

hello@espa.com

Horario de atención:

de lunes a jueves,
de 8h a 13h y de 15h a 18h
viernes, de 8h a 15h

Consultas Pre-Venta

Tel. 972 58 80 06

Sr. Llorenç Ramon
Ext. 8335
llorenc.ramon@espa.com

Sr. Daniel Molina
Ext. 8336
daniel.molina@espa.com

Gestión Comercial

Tel. 972 58 80 05

Sra. Sílvia Aurich
Ext. 8333
silvia.aurich@espa.com

Sra. Marta Noguer
Ext. 8334
marta.noguer@espa.com

Sra. Mari Alcaide
Ext. 8353
mari.alcaide@espa.com

Consultas Post-Venta

ESPA SERVICE CENTER

Tel. 902 99 28 44

Horario de atención:
de lunes a jueves,
de 8h a 13h y de 15h a 17h
viernes, de 8h a 15h

posventa@ser20sp.com

JEFES DE NEGOCIO

Zona Este

Sr. Jordi Vilardell
Móvil: 616 89 75 73
jordi.vilardell@espa.com

Zona Centro-Norte

Sr. Damián Briega
Móvil: 627 428 720
damian.briega@espa.com

Zona Norte

Tel. 972 58 80 00
hello@espa.com

Zona Sur

Tel. 972 58 80 00
hello@espa.com

Zona Oeste

Tel. 972 58 80 00
hello@espa.com

Zona Baleares

Tel. 972 58 80 00
hello@espa.com

Zona Canarias

Sra. Maite González
Tel. 928 36 11 57 / 928 36 66 25
Fax: 928 36 44 73
Móvil: 639 769 102
maitegonzalez@emgg.es

JEFE DE CANAL DIY

Sr. Josep M^a Pibernat
Móvil: 618 364 089
josepm.pibernat@espa.com

Puede consultar el listado de los servicios técnicos de ESPA en nuestra web (www.espa.com)



ANDALUCÍA

1 → ALMERÍA

GREGO SERVISAT

Pol. Ind. La Algaida, C/ Oviedo, 16
4740 Roquetas de Mar
Tel. 950 934 225
info@gregoservisat.es

OLIVARES DOMENE, S.L.

Avda. 28 de febrero, 21
4800 Albox
Tel. 950 430 040
Fax 950 633 295
info@olivaresdomene.com

PLAZA PLAZA FRANCISCO JESUS

C/ Sevilla, 72
4410 Benahadux
Tel. 659 928 564
administracion@jdamian-hijas.com

TALLERES ELECTROMECANICOS OMEGA S.L.

Pol. Ind. Ciavieja, C/ Betica, 40
04700 El Ejido
Tel. 950 571 152
miguel@talleresomega.es

2 → CÁDIZ

CEAHIJEREZANA

Pol. Ind. El Portal, C/ Marruecos, nº 2

11408 Jerez de la Frontera
Tel. 956 144 776
ceahijerezana@gmail.com

ELECTRICIDAD BAREA, S.L.

Urb. Doña Casilda, bloque 8
11204 Algeciras
Tel. 956 660 508
Fax 956 661 936
comercial@electricidadbarea.com

HIDRAPUERTO S.L.

Pol. Ind. La Salinas
C/ Oceano 19-5
11500 El Puerto de Santa María
Tel. 956 852 504
correo@hidrapuerto.com

3 → CÓRDOBA

BOBINADOS LAS QUEMADAS

C/ Finlandia, Parcela 106 B
14014 Córdoba
Tel. 957 083 862
Fax 957 082 927
administracion@
bobinadoslasquemadas.es

ELECTRICIDAD ALCALÁ-ZAMORA

OFICINAS Y EXPOSICIÓN: C/ Cava, 25
TALLER Y REPARACIÓN: C/ San Pedro
Alcántara, 18
14800 Priego de Córdoba

Tel. 957 541 324
Fax. 957 700 961
eazpriego@gmail.com

4 → GRANADA

TALLERES ELECTROMECÁNICOS LUPIAÑEZ

Pol. Ind. La Purísima, C/ Juncos s/n
Aprt. Correos 3025
18006 Granada
Tel. 958 126 020
Fax 958 126 019
telsl@hotmail.com

TALLERES ELECTRA

C/ Teófilo Gautier, 2
18015 Granada
Tel. 958 279 258
Fax 958 207 266
tallereselectragranada@gmail.com

5 → HUELVA

REBOBINADOS SUR, S.L.

Avda. F. Montenegro 2ª Travesa
21001 Huelva
Tel. 959 257 343
Fax 959 281 380
rebobinadossur@rebobinadossur.
com

6 → JAÉN

TALLERES LABEMAR, S.L.

Pol. Ind. Los Olivares C/ Chiclana de Segura, 14
23009 Jaén
Tel. 953 280 675
Fax 953 281 464
info@labemar.com

7 → MÁLAGA

ÁNGELES GÓMEZ BONET

Pol. Ind. Santa Bárbara C/ Licurgo, 48
29004 Málaga
Tel. 952 173 083
Fax 952 241 383
a.gomezbonet@agbonet.com

ELÉCTRICA VIDA

C/ San Antonio, 17, local 28
29601 Marbella
Tel./ Fax 952 771 839
electricavida@hotmail.com

MIGUEL GIL GAONA

Pol. Ind. Antequera C/ Interior, Parc.
3 B
29200 Antequera
Tel. 952 840 335
Fax 952 840 209
electricidadmgil@gmail.com

8 → SEVILLA

MANTENIMIENTO Y REPARACIONES APELSA

Pol. Ind. Nuevo Calonge
C/ Brocha, 22
C/ Plomo, nave 9
41007 Sevilla
Tel. 954 356 939
Fax 954 355 723
info@apelsa.es/taller@apelsa.es

TALLERES J. BANDA, S.L.

Pol. Ind. El Pino
C/ Pino Alepo, 36
41016 Sevilla
Tel. 954 997 193
Fax 954 512 582
talleresj.banda@gmail.com

ARAGÓN

9 → HUESCA

TEYMAGUA

Pol. Ind. Sepes, 55
22006 Huesca
Tel. 974 225 916
Fax 974 241 614
teymagua@teymagua.com

PRINCIPADO DE ASTURIAS

10 → ASTURIAS

EDUARDO FERNÁNDEZ COBREROS

C/ Espronceda, 13
33208 Gijón
Tel. 985 383 007
asturbombas@gmail.com

ISLAS BALEARES

35 → BALEARS

ANTONIO SERRA JUAN

Can Xumeu Miquel
7871 San Ferrando - Formentera
Tel. 971 328 727
Fax 971 328 642
toniserrajuan@yahoo.es

ELECTROMECÁNICA CAMPILLO

C/ Sa Gavina, Parcela 3, Zona Sa Serra
07820 San Antonio - Ibiza
Tel. 971 34 41 90 - 607 623 945
valcampillo@telefonica.net

ELECTROMECÁNICA MAYBO, C.B.

C/ Fusters Parcel·la, 11 - mòdul 5
07760 Ciutadella - Menorca
Tel. 971 384 839
Fax 971 481 707
electromecanicamaybosl@gmail.com

ELECTROMECÁNICA MENORQUINA, S.L.

Avda. Cap de Cavalleria, 29 A
07714 Poima - Maó - Menorca
Tel. 971 362 437
Fax 971 351 475
electromecanicamenorquina2@gmail.com

REPRESENTACIONES AMIDA, S.L.

Pol. Ind. Son Castelló C/ Gremi de
fusters nº 24
07009 Palma de Mallorca
Tels. 971 434 007
Fax 971 201 166
administracion@a-mida.net

VICENTE GUASCH Y CARDONA, S.A.

Avda. de Sant Joan de Labritja, 40
Pol. Eurocentro
07800 Ibiza

Tel. 971 312 400
andrea@vgcibiza.com

CANARIAS

36 → LAS PALMAS

COMERCIAL FUBE, S.L.

C/ Triana, 20
35500 Arrecife - Lanzarote
Tel. 928 811 128
Fax 928 811 637
cfube@wanadoo.es

Diego Hernan Spano

C/ Barcelona, 17 esquina Catalunya
35600 Puerto del Rosario
Las Palmas
Tels. 928 861 135
dhsmotores@yahoo.es

ELECTROFUBE

C/ Velacho, 7
35500 Arrecife de Lanzarote - Las
Palmas
Tel. 928 806 920
Fax 928 817 945
electrofube@gmail.com

RODRITOL, S.L.

Avda. de las Petrolíferas s/n Dársena
Exterior
35008 Las Palmas de Gran Canaria
Tel. 928 461 384
Fax 928 462 594
rodritol@rodritol.com

37 → STA. CRUZ DE TENERIFE

TALLERES ELECTRICO MECANICO PEYMAN

C/ Subida al Mayorazgo 1ª Transver-
sal Nave 10 C
38108 Las Moraditas de Taco
Tel. 922 610 038
agarcia@peyman.es

CANTABRIA

11 → CANTABRIA

HERMANOS TORRES, S.C.

Barrio Solía, 29
39690 La Concha de Villaescusa
Tel. 942 555 065
frantorsa@hotmail.com

CASTILLA LA MANCHA

12 → ALBACETE

CAMACHO

C/ Pedro Coca, 50 bajo
02003 Albacete
Tel./Fax 967 224 554
jcamachoespa@gmail.com

ESPADÁ HERMANOS C.B.

C/ Pascual María Cuenca, 4 bajos
02640 Almansa
Tel. 975 728 441
espada@tvalmansa.es

13 → CIUDAD REAL

INSTALACIONES ELÉCTRICAS BERNARDO E HIJOS

Pol. Ind. Emilio Castro C/ de la
Química, 4
13600 Alcázar de San Juan
Tel. 926 551 011
Fax 926 577 190
electricidadbernardo@hotmail.com

SOLEDAD OLIVER EXPÓSITO

C/ Paloma, 16 - 13004 Ciudad Real
Tel. 926 252 359
Fax 926 254 359
fricaluz@gmail.com

14 → CUENCA

JOSÉ RAMÓN ARRIBAS FIDES

C/ Son Inés de Montoya s/n
16600 San Clemente
Tel./ Fax 969 301 423
jraf.reparaciones@gmail.com

15 → TOLEDO

MOLPE

Paseo de la Rosa, 6-A local 2
45006 Toledo
Tel. 925 256 418
Fax. 925 622 892

TALLERES ELECTRICOS RM, S.L.

Pol. Ind. Marifé C/ Panaderos nº
34-36
45600 Talavera de la Reina
Tel./Fax 925 801 801
tallelecrm@yahoo.es
cesarmolpe@hotmail.com

CASTILLA Y LEÓN

16 → ÁVILA

MONTAJES ELÉCTRICOS DIEGO DIEZ, S.L.

Avda. Hornos Caleros, 66
05003 Ávila
Tel. 920 220 150
Fax 920 228 368
info@diegodiez.com

17 → BURGOS

ELECTRO CAOR S.A.

Pol. Ind. Villayuda Burgos C/ Alcalde
Martin Cobos S/N
09007 Burgos
Tel. 947 48 42 22
correo@electrocaor.es

18 → LEÓN

HIDROAAF

C/ Demetrio Monteserin, 8, bajos 4
24009 León
Tel. 987 206 895
Fax 987 261 021
hidroaaf@hotmail.com

Mª TRINIDAD CASTRO ÁLVAREZ

C/ Ortega y Gasset, 30 bajo
24403 Ponferrada
Tel. 987 403 959
avp24400@hotmail.com

19 → SALAMANCA

ELECTRICIDAD CARLOS VALLE, S.L.

C/ Dorado Montero, 1
37006 Salamanca
Tel./Fax 923 221 292
electricidadcarlosvalle@gmail.com

20 → VALLADOLID

HIDROBOMBA

C/ General Solchaga, 72
47008 Valladolid
Tel. 983 223 000
Fax 983 273 804
comercial@tecnicalor.com

CATALUNYA

21 → BARCELONA

BOBIMAT, S.L.

Pol. Ind. Pla d'en Boet C/ Josep Calvet,
32, nau 2
8302 Mataró
Tel. 937 980 536
Fax 937 575 214
info@bobimat.com

FERTEC BAR

C/ Enamorats, 38
8016 Barcelona
Tel. 934 462 813
Fax 934 462 812
ferteccbar@gmail.com

JOAN ROMEU, S.L.

C/ la carretera, 31
8776 Sant Pere de Riudebitlles
Tel. 938 995 381
Fax 938 995 850
jromeu@joanromeu.com

OSCAR LLORET REDONDO

C/ Francisco de Goya, 28
8401 Granollers
Tel. 93 116 79 76
reparacionslloret@gmail.com

OSCAR LLORET REDONDO

C/ Viladamor, 11
8203 Sabadell
Tel./ Fax 937 105 046
reparacionslloret@gmail.com

TERLEM SISTEMAS

Pol. Ind. Bufalvent C/ Miquel Servet, 10
8243 Manresa
Tel. 938 737 961
Fax 938 736 060
terlemsistemas@gmail.com

22 → GIRONA

ALL ELECTRIC MOTORS

Pol. Ind. Riera d'Esclanyà S19-2
C/ Mas Resplandis, 8 - Nau 12
17255 Begur
Tel. 972 301 969
Fax. 972 301 969
info.allelectricmotors@gmail.com

ELIC, S.L.

C/ Caldes de Montbui, 59 baixos
17003 Girona
Tel. 972 232 661
Fax 972 232 350
elicgirona@gmail.com

23 → LLEIDA

LIDESA

Avda. Alcade Porqueres, 13 baixos
25008 Lleida
Tel. 973 234 043
Fax 973 233 488
lidesa@lidesa.net

24 → TARRAGONA

JOAN MIQUEL MESTRE JANÉ

Pol. Ind. La Cometa, C/ Teixidors, 19
43700 El Vendrell
Tel./Fax 977 662 653
bobinatges_mestres@hotmail.com

TALLER CAPDEVILA S.L.
C/ Francisc Bartrina, 17
43202 Reus
Tels. 977 316 721
Fax 977 316 721
taller@tallercapdevila.com

CEUTA

25 → CEUTA
JUAN ANTONIO DOMÍNGUEZ MARTÍN
Avda. San Juan de Dios, 5
51001 Ceuta
Tel./ Fax 956 512 532
tallerjdominguez@hotmail.com

COMUNIDAD VALENCIANA

26 → ALICANTE
ASTUR ELECTRICIDAD HIDROTÉCNICA
C/ Clara Campoamor, 31 B
03206 Elche
Tel. 965 436 412
Fax 965 052 963
electricidadastur@hotmail.com

CRESPO ELECTRICIDAD, S.L.
C/ Ancha de Castelar, 131
03690 Sant Vicent de Raspeig
Tel. 965 661 997
Fax 965 669 931
almacen@crespoelectricidad.es

DEVESA DEVESA JOSE LUIS
C/ Mirafior, 8
03700 Dènia
Tels. 965 784 828
Fax 965 789 207
jvdesesa@deteco.es

ELECTROBOMBAS LEVANTE S.L.
Avda. Escandinavia, 19
03580 Alfaz del Pi
Tel. 649 435 752
gestion@electrobombaslevante.com

ELECTROBOMBAS MAÑOGIIL, S.L.U.
C/ Patricio Pérez, 83 bajos
03131 Torrevieja
Tel. 965 714 219
Fax 965 707 290
electrobombasmanyogil1@yahoo.es

JUAN GISBERT, S.L.
C/ Francisc Perera, 20 bajos
03803 Alcoy
Tel. 965 330 797
info@juangisbertsl.com

MONTAJES ELECTRICOS SITELEC S.L.
Avda. Coloma nº6 Local 17
00530 La Nucia
Tel. 966 875 102
grupo@sitelec.es

PROYECCIONES AQUA, S.L.
Avd. del Pla 22 - 03730 Xàbia
Tel. 965 793 624
Fax 965 795 760
ursula@proyeccionesaqua.com

27 → CASTELLÓN
AUTOCENTRO MAESTRAT S.L.
C/ Acequia, 4
12599 Cases del Riu
Tel. 977 570 807
acmaestrat@gmail.com

ELECTRICIDAD Y ELECTROMECAÁNICA BELTRAN
Pol. Ind. Fadrell, nave 44
12005 Castellón
Tel. 961 788 789
eyebsl@gmail.com

INSTALACIONES ELÉCTRICAS EDUARDO
C/ San Antonio, 191
12596 Torrelblanca
Tel. 964 420 419
Fax 964 420 419
contabilidad@insteduardo.es

INSTALACIONES INDER C.B.
C/ Peñíscola, 64 A bajo
12580 Benicarló
Tel. 609 661 984
emilioinder@gmail.com

28 → VALENCIA
V.B SERVICIO TECNICO DE BOMBAS 2013 S.L.
Pol. Ind el Barranc C/ Els Ferrers, 8
46132 Almassera
Tel. 963 935 302
administracion@valencianadebom-bas.com

EXTREMADURA

29 → BADAJOZ
AJ COREMA
C/ Alfonso Iglesias Infante 21
06200 Almendralejo
Tel. 652 636 198
ajcorema@gmail.com

EMILIANO DE LA O FAGUNDEZ
C/ del Cocotero, 2-D
06011 Badajoz
Tel. 924 256 518
emi.delao@hotmail.com

TALLERES VENTURA
Pol. Ind. San Isidro C/ Batanejo, parc. X7
06400 Don Benito
Tel. 924 801 868
Fax 924 811 903
talleresventura@hotmail.com

30 → CÁCERES
BOYMOOSA, S.L.
Pol. Ind. Las Capellanías, parc. 239
C y D
10005 Cáceres
Tel. 927 230 937
Fax 927 231 557
boymosa@telefonica.net

GALICIA

31 → A CORUÑA
ISTEGA, S.L.
C/ Arquímedes, 2
Pol. Ind. A Grela Bens
15008 A Coruña
Tel. 902 254 125
info@istega.com

DANIEL PÉREZ FRÉIRE
C/ Mendez de Nuñez, 19-21 baixo
15407 Naron
Tel. 981 38 87 12
edpf@mund-r.com

TALLERES ELÉCTRICOS LORENZO, S.L.
Pol. Ind. Tambre Vía Copémico, nave 13
15890 Santiago de Compostela
Tel. 981 588 039
Fax 981 584 283
tallereslorenzo@tallereslorenzo.com

32 → LUGO
TALLERES ELÉCTRICOS NRT
Rua de Castelao, 66
27001 Lugo
Tel./Fax 982 227 712
tallernrtlugo@hotmail.es

33 → ORENSE
HIPÓLITO NOVOA VÁZQUEZ
C/ Francisco Llorens Días, 1 bajos
32002 Ourense
Tel. 988 223 963
Fax 988 234 012
hipolitonv@gmail.com

34 → PONTEVEDRA
RAFAEL AMOEDO
Avda. de Madrid, 36, local 3
36204 Vigo
Tel. 986 411 696
Fax 986 416 598
talleresamoedo@yahoo.es

RANSEN, S.L.
C/ Sta. Teresa de Jesús de Jomet, 23
bajos
36004 Pontevedra
Tel. 986 844 813
Fax 986 844 814
onosotaller@hotmail.com

LA RIOJA
38 → LA RIOJA
REPUESTOS A.I.A. S.A.
C/ Berbicío, nº 45
26500 Calahorra
repuestosaia@hotmail.com

COMUNIDAD DE MADRID

39 → MADRID
CENTRO SERVICIO REBOMAC, S.L.U.
Pol. Ind. Camino de Getafe-Villaverde
C/ Ciudad de Frías, 5 - Nave 8
28021 Villaverde
Tel. 917 109 903
Fax 917 988 632
rebomac@rebomac.com

ELECTROMECAÁNICA JUSTO YUGUERO, S.L.
Pol. Ind. P-29, C/ Plomo 13
28400 Collado Villalba
Tel. 918 501 653
Fax 918 516 106
cristina@yuguero.es

MELILLA
40 → MELILLA
MELIREP, S.L.
C/ Gurugu, nº 2 local 8

52006 Melilla
Tels. 952 694 805
tienda@melirep.es

REGIÓN DE MURCIA

41 → MURCIA
ÓSCAR MARTÍNEZ CÁRCELES
Avda. Castillo de Asomada, 27
30120 El Palmar
Tel. 968 809 642
servicentermurcia@hotmail.com

COMUNIDAD FORAL DE NAVARRA

42 → NAVARRA
ELECNASA
Avda. Zaragoza, 58
31500 Tudela
Tel. 637 295 769
luis@elecnasa.com

PAÍS VASCO

43 → ÁLAVA
RAMÓN PEDRO BAYER
C/ Venta de la Estrella, 6, P.69
01006 Vitoria
Tel. 945 136 358
Fax 945 137 982
info@rpbayer.net

44 → VIZCAYA
IPRECOM S.L.
Pol. Legizamon Calle Lapurdi nº 1 - 2ª
Planta Nave 5
48450 Etxebarri
Tels. 946 850 148
Fax 946 850 148
taller.iprecom@gmail.com

ANDORRA

45 → ANDORRA
TALLERS MECÀNICS EUROPA
C/ de les Costes, Magatzem Cervos, 9
77001 Principat d'Andorra
Tels. 0037 672 28 36
tallerseuropa@andorra.ad



ESPA Group

Ctra. de Mieres, s/n
17820 Banyoles, Girona
ESPAÑA

Tel. 34 972 588 000

Fax 34 972 588 021

hello@espa.com

www.espa.com



Miembro:



Business Partner
GIRONA FC



CAT 10054ES 01/20